

MINI  **TECNO**
small but strong

P

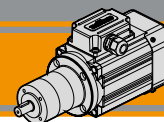
AC

Motoriduttori CA epicicloidali AC Planetary gearmotors



MINI  **TECNO** brand of
TRANSTECNO[®]

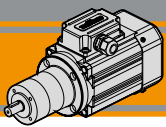




Indice	Index	Pag. Page
Caratteristiche tecniche	<i>Technical features</i>	AG2
Designazione	<i>Classification</i>	AG2
Versioni	<i>Versions</i>	AG2
Simbologia	<i>Symbols</i>	AG3
Lubrificazione	<i>Lubrication</i>	AG3
Carichi radiali	<i>Radial loads</i>	AG3
Rapporti	<i>Ratios</i>	AG3
Dati tecnici	<i>Technical data</i>	AG4
Motori applicabili	<i>IEC Motor adapters</i>	AG7
Dimensioni	<i>Dimensions</i>	AG7

Questa sezione annulla e sostituisce ogni precedente edizione o revisione. Qualora questa sezione non Vi sia giunta in distribuzione controllata, l'aggiornamento dei dati ivi contenuto non è assicurato. **In tal caso la versione più aggiornata è disponibile sul nostro sito internet www.transtecno.com**

This section replaces any previous edition and revision. If you obtained this catalogue other than through controlled distribution channels, the most up to date content is not guaranteed. In this case the latest version is available on our web site www.transtecno.com



P

Motoriduttori CA epicicloidali
AC planetary gearmotors



Caratteristiche tecniche

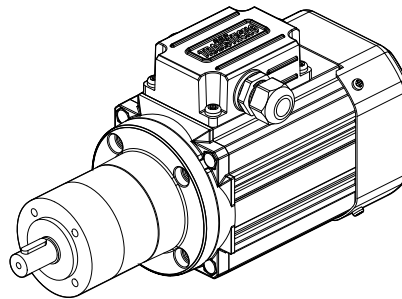
Technical features

Le caratteristiche principali dei motoriduttori P sono:

P gearmotors gearmotors have the following main features:

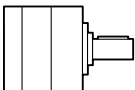
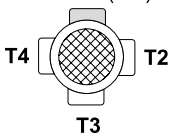
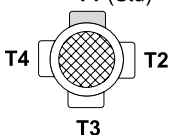
- Costruzione compatta
- Motorizzazioni in corrente alternata monofase e trifase
- Carcassa motore estrusa in alluminio anodizzato nero
- Motore elettrico AC con grado di protezione IP66
- Adatti per servizio continuo ed intermittente
- Disponibili sia nella versione ventilata TEFC (servizio S1) che non ventilata TENV (servizio S3)
- Protezioni termiche per le taglie 56 e 63
- SMT56 e SMT63 adatti al funzionamento con alimentazione da inverter

- *Compact design*
- *AC single phase and three phase motors available*
- *Motor extruded aluminum housing black anodized*
- *AC electric motor in IP66 protection Standard*
- *Suitable for continuous and intermittent operations*
- *Fan cooled TEFC (duty S1) and not ventilated TENV (duty S3) versions available*
- *Thermal protection for motor sizes 56 and 63*
- *SMT56 and SMT63 are suitable for running with inverter*



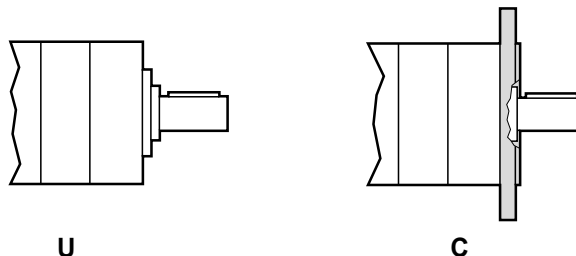
Designazione

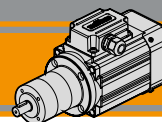
Classification

RIDUTTORE / GEARMOTOR								
P	52	2			C	34.97		
Tipo Type	Grandezza Size	Stadi riduttore Gearbox stages			Versione riduttore Gearbox Version	Rapporto Ratio		
P 	52 62	1 2 3			U C80 C90 C105 C120	Vedere tabella See tables		
SMT	56	2	4	B14	230-400 V	50 Hz	TEFC	T1
Tipo Type	Grandezza Size	Indicativo potenza Power coefficient	Poli Poles	Forma costruttiva Version	Tensione Voltage	Frequenza Frequency	Ventilazione Fan cooling	Pos. morsetteria Terminal box pos.
SMT trifase threephase	vedi tabelle see tables	1-2-3-4-5	4	B14	230-400 V	50Hz 60Hz	TEFC TENV	T1 (Std) 
SMM	56	2	4	B14	230 V	50 Hz	TEFC	T1
Tipo Type	Grandezza Size	Indicativo potenza Power coefficient	Poli Poles	Forma costruttiva Version	Tensione Voltage	Frequenza Frequency	Ventilazione Fan cooling	Pos. morsetteria Terminal box pos.
SMM monofase singlephase	vedi tabelle see tables	1-2-3-4	4	B14	230 V	50Hz	TEFC TENV	T1 (Std) 

Versioni

Versions





Simbologia

Symbols

n_1 [min ⁻¹]	Velocità in ingresso / <i>Input speed</i>	sf	Fattore di servizio / <i>Service factor</i>
n_2 [min ⁻¹]	Velocità in uscita / <i>Output speed</i>	Rd %	Rendimento dinamico / <i>Dynamic efficiency</i>
i	Rapporto di riduzione / <i>Ratio</i>	A_2 [N]	Carico assiale ammissibile in uscita / <i>Permitted output axial load</i>
P_1 [kW]	Potenza in entrata / <i>Input power</i>	R_2 [N]	Carico radiale ammissibile in uscita / <i>Permitted output radial load</i>
M_2 [Nm]	Coppia in uscita in funzione di P_1 / <i>Output torque referred to P_1</i>		

Lubrificazione

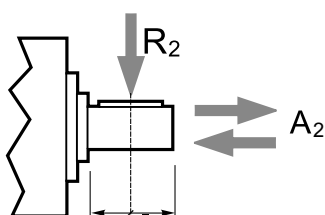
Lubrication

I riduttori epicicloidali sono lubrificati in modo permanente, non richiedono quindi ulteriore manutenzione. Questo gli consente di essere installati praticamente ovunque.

Planetary gearboxes are life-time lubricated with grease, therefore they are maintenance free. They can be installed in any location.

Carichi radiali

Radial loads



Numero di stadi Stages number	Carichi Radiali R_2 [N] / Radial Load R_2 [N]	
	P52	P62
1	200	240
2	320	360
3	450	520

Numero di stadi Stages number	Carichi Assiali A_2 [N] / Axial Load A_2 [N]	
	P52	P62
1	60	70
2	100	100
3	150	150

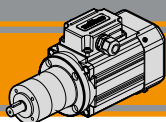
Rapporti

Ratios

Numero di stadi Stages number	Per tutte le grandezze di riduttori della serie P For all gearbox sizes of P range	
	Rapporti / Ratios	
1	3.70	
	4.28	
	5.18	
2	6.75	
	13.73	
	15.88	
	18.36	
	19.20	
	22.20	
	25.01	
	26.85	
	28.93	
	34.97	
3	45.56	
	50.89	
	58.85	
	68.06	
	71.16	
	78.71	
	92.70	
	95.17	
	99.50	
	107.20	
	115.07	
	123.97	
	129.62	
	139.13	
	149.90	
168.84		
181.24		
195.26		
236.09		
307.54		

Rapporti preferenziali per le taglie P52, P62.
Preferred ratios for P52, P62.

Disponibile a 4 stadi con rapporti fino a 2076
Available 4 stages with ratio up to 2076

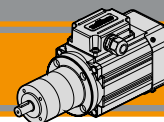
**P****Motoriduttori CA epicicloidali
AC planetary gearmotors****Dati tecnici****Technical data**

P_1 [kW]	n_2 [min ⁻¹]	M_2 [Nm]	sf	i			P_1 [kW]	n_2 [min ⁻¹]	M_2 [Nm]	sf	i											
0.04							0.06															
SMT5014	378	0.8	6.3	3.7	521	B14	SMT5024	378	1	4.2	3.7	521	B14									
SMM5014	327	0.9	5.4	4.28			SMM5024	327	1	3.6	4.28			SMM5024	327	1	3.6	4.28				
(1400 min ⁻¹)	270	1.1	4.5	5.18			(1400 min ⁻¹)	270	2	3.0	5.18			(1400 min ⁻¹)	270	2	3.0	5.18				
	207	1.5	3.4	6.75				207	2	2.3	6.75				207	2	2.3	6.75				
	102	3	5.4	13.73	522	B14		102	4	3.6	13.73	522	B14									
	88	3	4.7	15.88				88	5	3.1	15.88				88	5	3.1	15.88				
	76	4	4.0	18.36				76	6	2.7	18.36				76	6	2.7	18.36				
	73	4	3.9	19.2				73	6	2.6	19.2				73	6	2.6	19.2				
	63	5	3.3	22.2				63	7	2.2	22.2				63	7	2.2	22.2				
	56	5	3.0	25.01				56	8	2.0	25.01				56	8	2.0	25.01				
	52	5	2.8	26.85				52	8	1.8	26.85				52	8	1.8	26.85				
	48	6	2.6	28.93				48	9	1.7	28.93				48	9	1.7	28.93				
	40	7	2.1	34.97				40	11	1.4	34.97				40	11	1.4	34.97				
	31	9	1.6	45.56				31	14	1.1	45.56				31	14	1.1	45.56				
	28	10	3.3	50.89			523	B14		28	15			2.2	50.89	523	B14					
	24	11	2.8	58.85						24	17			1.9	58.85				24	17	1.9	58.85
	21	13	2.4	68.06						21	19			1.6	68.06				21	19	1.6	68.06
	20	14	2.3	71.16						20	20			1.6	71.16				20	20	1.6	71.16
	18	15	2.1	78.71		18			23	1.4	78.71		18	23	1.4			78.71				
	15	18	1.8	92.7		15			27	1.2	92.7		15	27	1.2			92.7				
	15	18	1.7	95.17		15			27	1.2	95.17		15	27	1.2			95.17				
	14	19	1.7	99.5		14			29	1.1	99.5		14	29	1.1			99.5				
	13	20	1.5	107.2		13			31	1.0	107.2		13	31	1.0			107.2				
	12	22	1.4	115.07		12			33	1.0	115.07		12	33	1.0			115.07				
	11	24	1.3	123.97		11			36	0.9	123.97		11	36	0.9			123.97				
	11	25	1.3	129.62		11			37	0.9	129.62		11	37	0.9			129.62				
	10	27	1.2	139.13		10			40	0.8	139.13		10	40	0.8			139.13				
	9.3	29	1.1	149.9		9.3			45	0.7	149.9		9.3	45	0.7			149.9				
	8.3	32	1.0	168.84		8.3	45	0.7	168.84		8.3	45	0.7	168.84								
	7.7	35	0.9	181.24		7.7	45	0.7	181.24		7.7	45	0.7	181.24								
	7.2	37	0.8	195.26		7.2	45	0.7	195.26		7.2	45	0.7	195.26								
	5.9	45	0.7	236.09		5.9	45	0.7	236.09		5.9	45	0.7	236.09								
	4.6	45	0.7	307.54		4.6	45	0.7	307.54		4.6	45	0.7	307.54								
	56	5	6.2	25.01	622	B14		56	8	4.1	25.01	622	B14									
	52	5	5.8	26.85				52	8	3.8	26.85				52	8	3.8	26.85				
	48	6	5.3	28.93				48	9	3.6	28.93				48	9	3.6	28.93				
	40	7	4.4	34.97				40	11	2.9	34.97				40	11	2.9	34.97				
	31	9	3.4	45.56		31	14	2.3	45.56		31	14	2.3	45.56								
	28	10	6.5	50.89	623	B14		28	15	4.3	50.89	623	B14									
	24	11	5.6	58.85				24	17	3.8	58.85				24	17	3.8	58.85				
	21	13	4.9	68.06				21	19	3.2	68.06				21	19	3.2	68.06				
	20	14	4.7	71.16				20	20	3.1	71.16				20	20	3.1	71.16				
	18	15	4.2	78.71				18	23	2.8	78.71				18	23	2.8	78.71				
	15	18	3.6	92.7				15	27	2.4	92.7				15	27	2.4	92.7				
	15	18	3.5	95.17				15	27	2.3	95.17				15	27	2.3	95.17				
	14	19	3.3	99.5				14	29	2.2	99.5				14	29	2.2	99.5				
	13	20	3.1	107.2				13	31	2.1	107.2				13	31	2.1	107.2				
	12	22	2.9	115.07				12	33	1.9	115.07				12	33	1.9	115.07				
	11	24	2.7	123.97				11	36	1.8	123.97				11	36	1.8	123.97				
	11	25	2.6	129.62				11	37	1.7	129.62				11	37	1.7	129.62				
	10	27	2.4	139.13				10	40	1.6	139.13				10	40	1.6	139.13				
	9.3	29	2.2	149.9				9.3	43	1.5	149.9				9.3	43	1.5	149.9				
	8.3	32	2.0	168.84		8.3	48	1.3	168.84		8.3	48	1.3	168.84								
	7.7	35	1.8	181.24		7.7	52	1.2	181.24		7.7	52	1.2	181.24								
	7.2	37	1.7	195.26		7.2	56	1.1	195.26		7.2	56	1.1	195.26								
	5.9	45	1.4	236.09		5.9	68	0.9	236.09		5.9	68	0.9	236.09								
	4.6	59	1.1	307.54		4.6	88	0.7	307.54		4.6	88	0.7	307.54								

NOTA
Per sf=0.7 verificare che la coppia utilizzata non ecceda il valore M2 indicato.

NOTE
For sf=0.7 check that the duty torque does not exceed the value M2

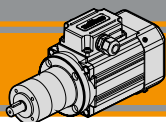
Motoriduttori preferenziali / Preferred gearmotors


Dati tecnici
Technical data

P_1 [kW]	n_2 [min ⁻¹]	M_2 [Nm]	sf	i			P_1 [kW]	n_2 [min ⁻¹]	M_2 [Nm]	sf	i					
0.09							0.12									
SMT5034	378	2	2.8	3.7	521	B14	SMT5044	378	2	2.1	3.7	521	B14			
SMM5034	327	2	2.4	4.28			B14	SMT5634	327	3	1.8			4.28	B14	
SMT5624	270	3	2.0	5.18			B14	SMM5634	270	3	1.5			5.18	B14	
SMM5624 (1400 min ⁻¹)	207	3	1.5	6.75			B14	(1400 min ⁻¹)	207	4	1.1			6.75	B14	
	102	6	2.4	13.73	522	B14	102	8	1.8	13.73	522	B14				
	88	7	2.1	15.88			B14	88	10	1.6			15.88	B14		
	76	8	1.8	18.36			B14	76	11	1.3			18.36	B14		
	73	9	1.7	19.2			B14	73	12	1.3			19.2	B14		
	63	10	1.5	22.2			B14	63	14	1.1			22.2	B14		
	56	12	1.3	25.01			B14	56	15	1.0			25.01	B14		
	52	12	1.2	26.85			B14	52	16	0.9			26.85	B14		
	48	13	1.1	28.93			B14	48	18	0.9			28.93	B14		
	40	16	0.9	34.97			B14	40	22	0.7			34.97	B14		
	31	21	0.7	45.56			B14	31	22	0.7			45.56	B14		
	28	22	1.4	50.89			523	B14	28	29			1.1	50.89	523	B14
	24	25	1.3	58.85					B14	24			34	0.9		
	21	29	1.1	68.06	B14	21			39	0.8	68.06	B14				
	20	31	1.0	71.16	B14	20			41	0.8	71.16	B14				
	18	34	0.9	78.71	B14	18			45	0.7	78.71	B14				
	15	40	0.8	92.7	B14	15			45	0.7	92.7	B14				
	15	41	0.8	95.17	B14	15			45	0.7	95.17	B14				
	14	45	0.7	99.5	B14	14			45	0.7	99.5	B14				
	13	45	0.7	107.2	B14	13			45	0.7	107.2	B14				
	12	45	0.7	115.07	B14	12			45	0.7	115.07	B14				
	11	45	0.7	123.97	B14	11			45	0.7	123.97	B14				
	11	45	0.7	129.62	B14	11			45	0.7	129.62	B14				
	10	45	0.7	139.13	B14	10	45	0.7	139.13	B14						
	56	12	2.7	25.01	622	B14	378	2	4.2	3.7	621	B14				
	52	12	2.6	26.85			B14	327	3	3.6			4.28	B14		
	48	13	2.4	28.93			B14	270	3	3.0			5.18	B14		
	40	16	2.0	34.97			B14	207	4	2.3			6.75	B14		
	31	21	1.5	45.56	B14											
	28	22	2.9	50.89	623	B14	102	8	3.8	13.73	622	B14				
	24	25	2.5	58.85			B14	88	10	3.2			15.88	B14		
	21	29	2.2	68.06			B14	76	11	2.8			18.36	B14		
	20	31	2.1	71.16			B14	73	12	2.7			19.2	B14		
	18	34	1.9	78.71			B14	63	14	2.3			22.2	B14		
	15	40	1.6	92.7			B14	56	15	2.1			25.01	B14		
	15	41	1.5	95.17			B14	52	16	1.9			26.85	B14		
	14	43	1.5	99.5			B14	48	18	1.8			28.93	B14		
	13	46	1.4	107.2			B14	40	21	1.5			34.97	B14		
	12	49	1.3	115.07			B14	31	28	1.1			45.56	B14		
	11	53	1.2	123.97			B14									
	11	56	1.1	129.62			B14	28	29	2.2			50.89	623	B14	
	10	60	1.1	139.13	B14	24	34	1.9	58.85							
	9.3	64	1.0	149.9	B14	21	39	1.6	68.06							
	8.3	73	0.9	168.84	B14	20	41	1.6	71.16							
	7.7	78	0.8	181.24	B14	18	45	1.4	78.71							
	7.2	84	0.8	195.26	B14	15	53	1.2	92.7							
	5.9	90	0.7	236.09	B14	15	55	1.2	95.17							
	4.6	90	0.7	307.54	B14	14	57	1.1	99.5							
						13	61	1.0	107.2							
						12	66	1.0	115.07							
						11	71	0.9	123.97							
						11	74	0.9	129.62							
						10	80	0.8	139.13							
						9.3	90	0.7	149.9							
						8.3	90	0.7	168.84							
						7.7	90	0.7	181.24							
						7.2	90	0.7	195.26							

NOTA
Per sf=0.7 verificare che la coppia utilizzata non ecceda il valore M2 indicato.

NOTE
For sf=0.7 check that the duty torque does not exceed the value M2

**P****Motoriduttori CA epicicloidali
AC planetary gearmotors****Dati tecnici****Technical data**

P_1 [kW]	n_2 [min ⁻¹]	M_2 [Nm]	sf	i			P_1 [kW]	n_2 [min ⁻¹]	M_2 [Nm]	sf	i				
0.18							0.25								
SMT5644	378	4	1.4	3.7	521	B14	SMT5654	378	4	1.4	3.7	521	B14		
SMM5644	327	4	1.2	4.28			SMT6334	327	4	1.2	4.28				
SMT6324	270	5	1.0	5.18			SMM6334	270	5	1.0	5.18				
SMM6324	207	7	0.8	6.75			(1400 min ⁻¹)	207	7	0.8	6.75				
(1400 min ⁻¹)	102	13	1.2	13.73	522	B14	102	18	0.9	13.73	522	B14			
	88	15	1.0	15.88			88	20	0.7	15.88					
	76	17	0.9	18.36			76	22	0.7	18.36					
	73	18	0.9	19.2			73	22	0.7	19.2					
	63	22	0.7	22.2	523	B14		378	5	2.0	3.7	621	B14		
	56	22	0.7	25.01			327	6	1.7	4.28					
	52	22	0.7	26.85			270	7	1.4	5.18					
	48	22	0.7	28.93			207	9	1.1	6.75					
	28	45	0.7	50.89	621	B14		102	18	1.8	13.73	622	B14		
	24	45	0.7	58.85			88	20	1.6	15.88					
	21	45	0.7	68.06			76	23	1.3	18.36					
	20	45	0.7	71.16			73	25	1.3	19.2					
	378	4	2.8	3.7	622	B14	63	28	1.1	22.2	623	B14			
	327	4	2.4	4.28			56	32	1.0	25.01					
	270	5	2.0	5.18			52	34	0.9	26.85					
	207	7	1.5	6.75			48	37	0.9	28.93					
	102	13	2.5	13.73	623	B14	40	45	0.7	34.97	B14	B14			
	88	15	2.2	15.88			31	45	0.7	45.56					
	76	17	1.9	18.36			28	61	1.0	50.89					
	73	18	1.8	19.2			24	70	0.9	58.85					
	63	20	1.5	22.2	623	B14	21	81	0.8	68.06	B14	B14			
	56	23	1.4	25.01			20	85	0.7	71.16					
	52	25	1.3	26.85			18	90	0.7	78.71					
	48	27	1.2	28.93			15	90	0.7	92.7					
	40	32	1.0	34.97	623	B14	15	90	0.7	95.17	B14	B14			
	31	42	0.8	45.56			14	90	0.7	99.5					
	28	44	1.4	50.89			0.37								
	24	51	1.3	58.85			SMT6344	378	7	1.4			3.7	621	B14
	21	58	1.1	68.06	(1400 min ⁻¹)	327	9	1.2	4.28						
	20	61	1.0	71.16	270	10	1.0	5.18							
	18	68	0.9	78.71	207	14	0.7	6.75							
	15	80	0.8	92.7	622	B14		102	26	1.2	13.73	623	B14		
	15	82	0.8	95.17			88	30	1.1	15.88					
	14	86	0.7	99.5			76	35	0.9	18.36					
	13	90	0.7	107.2			73	36	0.9	19.2					
	12	90	0.7	115.07	623	B14	63	42	0.8	22.2	B14	B14			
	11	90	0.7	123.97			56	45	0.7	25.01					
	11	90	0.7	129.62			52	45	0.7	26.85					
	10	90	0.7	139.13			48	45	0.7	28.93					
					623	B14	28	90	0.7	50.89	B14	B14			
							24	90	0.7	58.85					
							21	90	0.7	68.06					
							20	90	0.7	71.16					

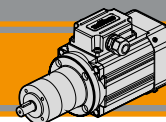
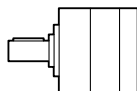
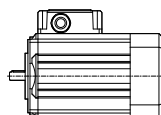
NOTA

Per sf=0.7 verificare che la coppia utilizzata non ecceda il valore M2 indicato.

NOTE

For sf=0.7 check that the duty torque does not exceed the value M2

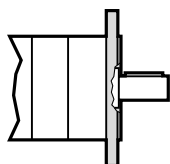
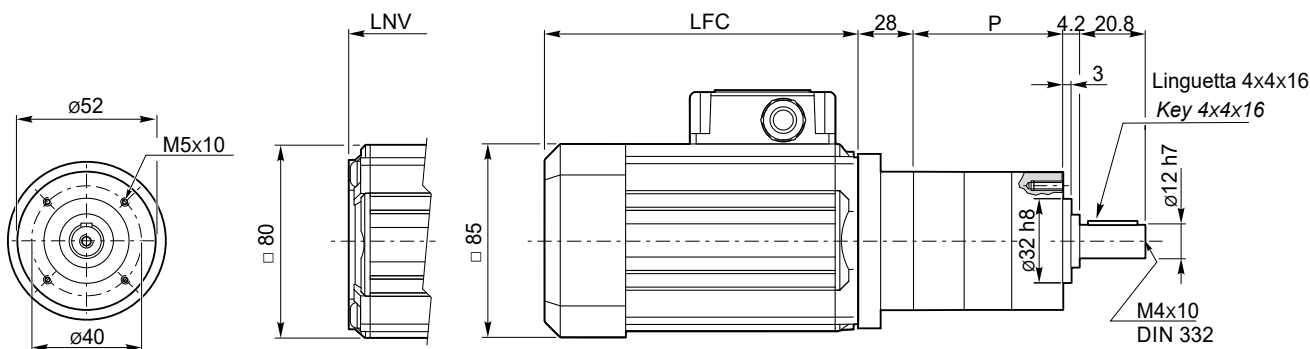
Motoriduttori preferenziali / Preferred gearmotors


Motori applicabili
IEC Motor adapters


		SMT		SMM		SMT		SMM	
		5014	5624	5014	5624	6324		6324	
		5024	5634	5024	5634	6334		6334	
		5034	5644	5034	5644	6344			
		5044	5654						
P	52...								
	62...								


 Flangia di combainazione
 Combination flange

Dimensioni
Dimensions
P52 ... U
S3 servizio 30%
 duty

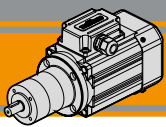
SMT50...TENV
SMM50... TENV
SMT50...TEFC
SMM50... TEFC

P52...C


Tipo Type	Numero di stadi Stages number	P
P52...	1	46
	2	60
	3	74

SMT	LFC	LNV	Kg	
5014	135.5	108.5	3.4	
5024	150.5	123.5	3.8	
5034	175.5	148.5	4.6	
5044	200.5	173.5	5.3	

SMM	LFC	LNV	Kg	
5014	150.5	123.5	3.8	
5024	175.5	148.5	4.6	
5034	200.5	173.5	5.3	

Nota: il condensatore sarà fornito a corredo
Note: the capacitor will be supplied separately



P

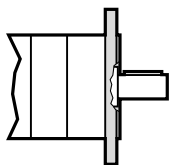
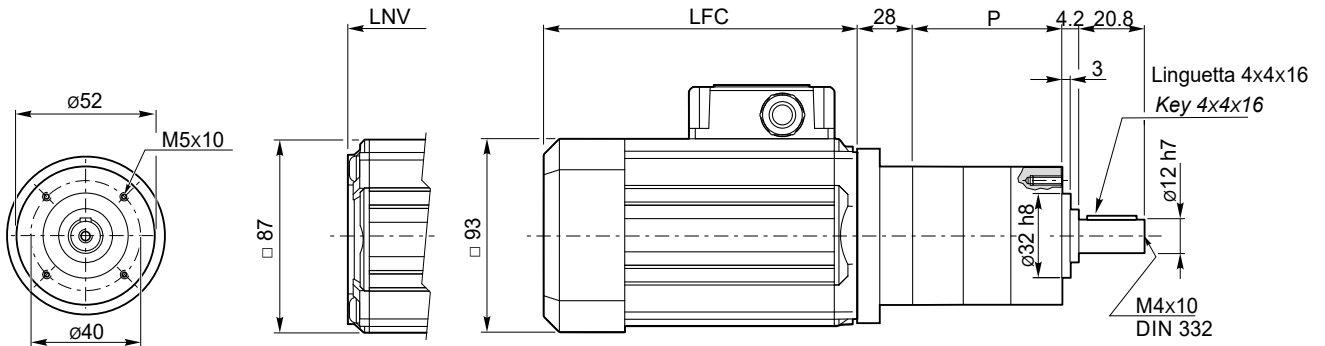
Dimensioni

Dimensions

P52 ... U

S3 servizio duty 30% SMT56...TENV SMM56... TENV

SMT56...TEFC SMM56... TEFC



P52...C

Tipo Type	Numero di stadi Stages number	P
P52...	1	46
	2	60
	3	74

SMT	LFC	LNV	Kg	
5624	141	117	3.9	
5634	151	127	4.3	
5644	186	162	5.5	
5654	206	182	6.2	

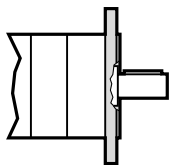
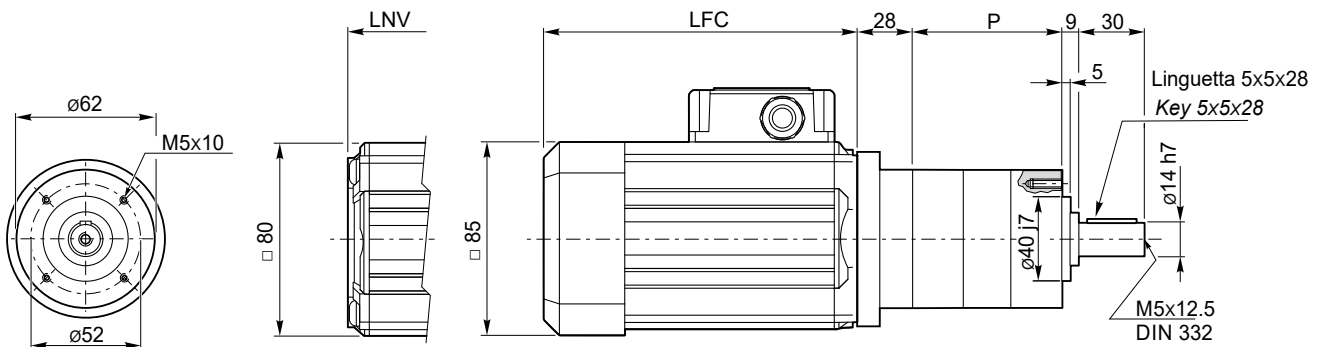
SMM	LFC	LNV	Kg	
5624	151	127	4.2	
5634	171	147	4.8	
5644	206	182	6.1	

Nota: il condensatore sarà fornito a corredo
Note: the capacitor will be supplied separately

P62 ... U

S3 servizio duty 30% SMT50...TENV SMM50... TENV

SMT50...TEFC SMM50... TEFC



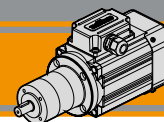
P62...C

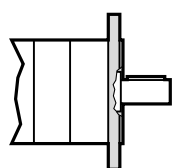
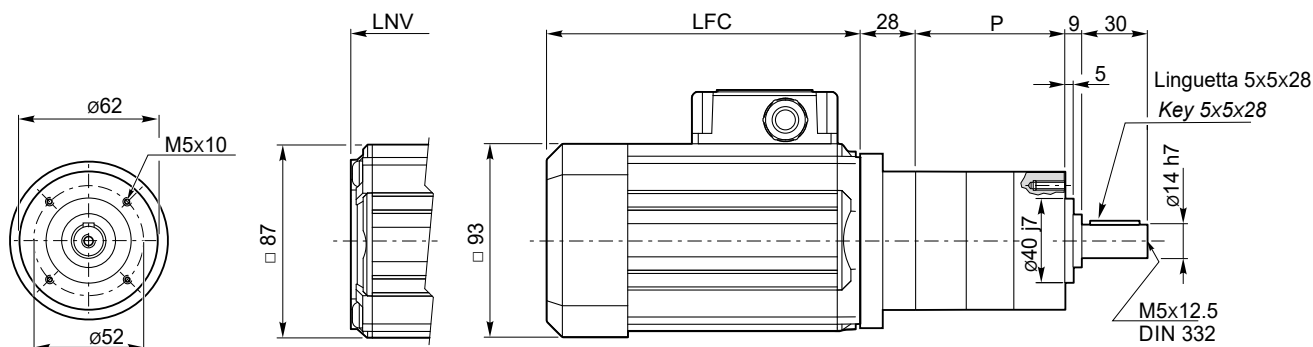
Tipo Type	Numero di stadi Stages number	P
P62...	1	46
	2	62
	3	78

SMT	LFC	LNV	Kg	
5014	135.5	108.5	3.9	
5024	150.5	123.5	4.3	
5034	175.5	148.5	5.1	
5044	200.5	173.5	5.8	

SMM	LFC	LNV	Kg	
5014	150.5	123.5	4.3	
5024	175.5	148.5	5.1	
5034	200.5	173.5	5.8	

Nota: il condensatore sarà fornito a corredo
Note: the capacitor will be supplied separately


Dimensioni
Dimensions
P62 ... U
S3 servizio duty

30%
SMT56...TENV
SMM56... TENV
SMT56...TEFC
SMM56... TEFC

P62...C

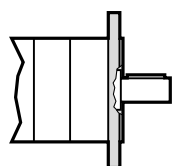
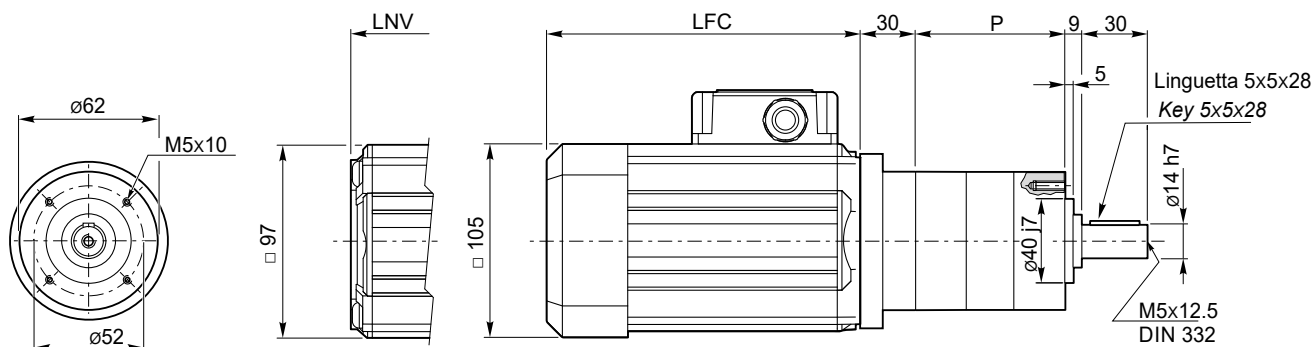
Tipo Type	Numero di stadi Stages number	P
P62...	1	46
	2	62
	3	78

SMT	LFC	LNV	Kg	
5624	141	117	4.4	
5634	151	127	4.8	
5644	186	162	6	
5654	206	182	6.7	

SMM	LFC	LNV	Kg	
5624	151	127	4.7	
5634	171	147	5.3	
5644	206	182	6.6	

Nota: il condensatore sarà fornito a corredo
Note: the capacitor will be supplied separately

P62 ... U
S3 servizio duty

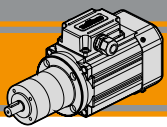
30%
SMT63...TENV
SMM63... TENV
SMT63...TEFC
SMM63... TEFC

P62...C

Tipo Type	Numero di stadi Stages number	P
P62...	1	46
	2	62
	3	78

SMT	LFC	LNV	Kg	
6324	165.5	138.5	5.9	
6334	180.5	153.5	6.6	
6344	205.5	178.5	7.8	

SMM	LFC	LNV	Kg	
6324	180.5	153.5	6.7	
6334	205.5	178.5	7.9	

Nota: il condensatore sarà fornito a corredo
Note: the capacitor will be supplied separately



P

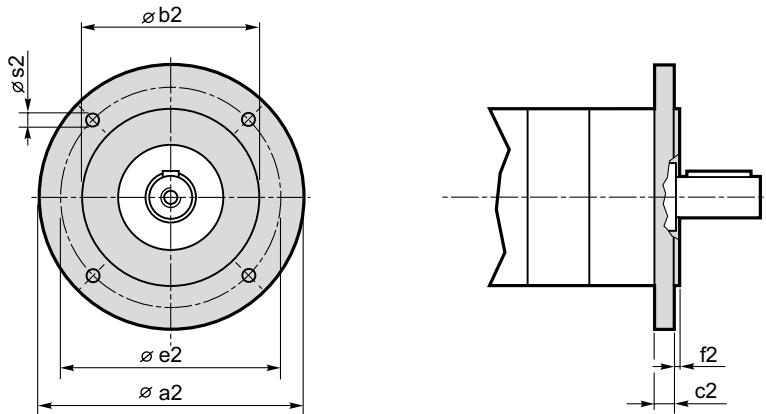
Motoriduttori CA epicicloidali
AC planetary gearmotors

MINI TECNO

Dimensioni

Dimensions

P.../... C... Flange uscita / Output flanges



Dimensioni / Dimensions							
P	a2	b2	c2	e2	f2	s2	Flangia uscita Output flange
52	80	50 j7	9	65	2.5	M5	C80
	90	60 j7	9	75	2.5	5.5	C90
	105	70 j7	9	85	2.5	6.5	C105
	120	80 j7	9	100	3.0	6.5	C120
62	80	50 j7	9	65	2.5	M5	C80
	90	60 j7	9	75	2.5	5.5	C90
	105	70 j7	9	85	2.5	6.5	C105
	120	80 j7	9	100	3.0	6.5	C120

**MA TRANSTECNO S.A.P.I. DE C.V.**

Av. Mundial # 176, Parque Industrial
JM Apodaca, Nuevo León,
C.P. 66600
MÉXICO
T +52 8113340920
info@transtecno.com.mx
www.transtecno.com.mx

**TRANSTECNO SRL**

Via Caduti di Sabbiuno, 11/D-E
40011 Anzola dell'Emilia (BO)
ITALY
T+39 051 64 25 811
F +39 051 73 49 43
sales@transtecno.com
www.transtecno.com

**HANGZHOU TRANSTECNO POWER TRANSMISSIONS CO LTD**

No.4 Xiuyan Road Fengdu Industry Zone
Pingyao Town Yuhang District
Hangzhou City, Zhejiang Province
311115 – CHINA
T +86 571 86 92 02 60
F +86 571 86 92 18 10
info-china@transtecno.com
www.transtecno.cn

**TRANSTECNO U.S.A. LLC**

5440 S.W. 156th Place Miami,
FL 33185 - USA
Tel: +1 (305) 220-4423
Fax: +1 (305) 220-5945
usaoffice@transtecno.com

**TRANSTECNO B.V.**

Ind. terrein Wieken/Vinkenhoef
De Stuwdam,43
3815 KM Amersfoort - NETHERLANDS
Tel: +31(0) 33 45 19 505
Fax: +31(0) 33 45 19 506
info@transtecno.nl
www.transtecno.nl

**SALES OFFICE INDIA**

A/10, Anagha, S.N. Road, Mulund (W) Mumbai
400080 - INDIA
Tel: +91 9820614698
Fax-Italy: +39 051 73 49 43
indiaoffice@transtecno.com

**SALES OFFICE BRAZIL**

Rua Dr. Freire Alemão 155 / 402 - CEP. 90450-060
Auxiliadora Porto Alegre RS - BRAZIL
Tel: +55 51 3251 5447
Fax: +55 51 3251 5447
Mobile: +55 51 811 45 962
braziloffice@transtecno.com
www.transtecno.com.br

**TRANSTECNO AANDRIJFTECHNIEK B.V.**

De Stuwdam 43
3815 KM Amersfoort - NETHERLANDS
Tel: +31 (0) 33 20 4 7 006
info@transtecnoaandrijftechniek.nl
www.transtecnoaandrijftechniek.nl

**SALES OFFICE SOUTH KOREA**

D-304 Songdo BRC Smart Valley 30, Songdomirae-ro,
Yeonsu-gu, Incheon, 406-840 - KOREA
Tel: +82 70 8288 2107
Fax: +82 32 815 2107
Mobile: +82 10 5094 2107
koreaoffice@transtecno.com

**TRANSTECNO IBÉRICA****THE MODULAR GEARMOTOR, S.A.**

C/Enginy, 2 Nave 6 - 08850 Gavà (Barcelona) - SPAIN
Tel: +34 931 598 950
info@transtecno.es
www.transtecno.es

**SALES OFFICE OCEANIA**

44 Northview drive, Sunshine west 3020
Victoria - AUSTRALIA
Ph +61 03 9312 4722
Fax +61 03 9312 4714
Mobile: +61 0438060997
oceaniaoffice@transtecno.com
www.transtecno.com.au

**SALES OFFICE FRANCE**

Tel: +33 (0) 6 85 12 09 87
Fax-Italy: +39 051 73 49 43
franceoffice@transtecno.com
www.transtecno.fr



www.transtecno.com