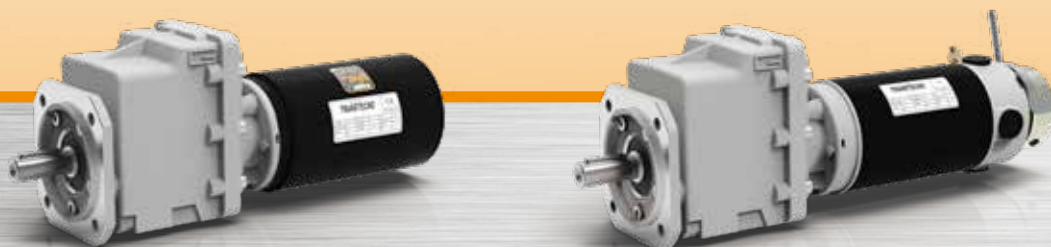
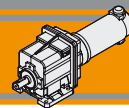


Motoriduttori CC ad ingranaggi cilindrici
DC helical in-line gearmotors

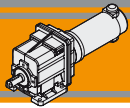




Indice	Index	Pag. Page
Caratteristiche tecniche	<i>Technical features</i>	BD2
Designazione	<i>Classification</i>	BD3
Sensi di rotazione	<i>Direction of rotation</i>	BD3
Lubrificazione	<i>Lubrication</i>	BD3
Simbologia	<i>Symbols</i>	BD3
Carichi radiali	<i>Radial loads</i>	BD4
Motori applicabili	<i>IEC Motor adapters</i>	BD4
Dati tecnici per servizio S2	<i>Technical data for S2 duty</i>	BD5
Dimensioni	<i>Dimensions</i>	BD7

Questa sezione annulla e sostituisce ogni precedente edizione o revisione. Qualora questa sezione non Vi sia giunta in distribuzione controllata, l'aggiornamento dei dati ivi contenuto non è assicurato. **In tal caso la versione più aggiornata è disponibile sul nostro sito internet www.transtecno.com**

This section replaces any previous edition and revision. If you obtained this catalogue other than through controlled distribution channels, the most up to date content is not guaranteed. In this case the latest version is available on our web site www.transtecno.com



Caratteristiche tecniche

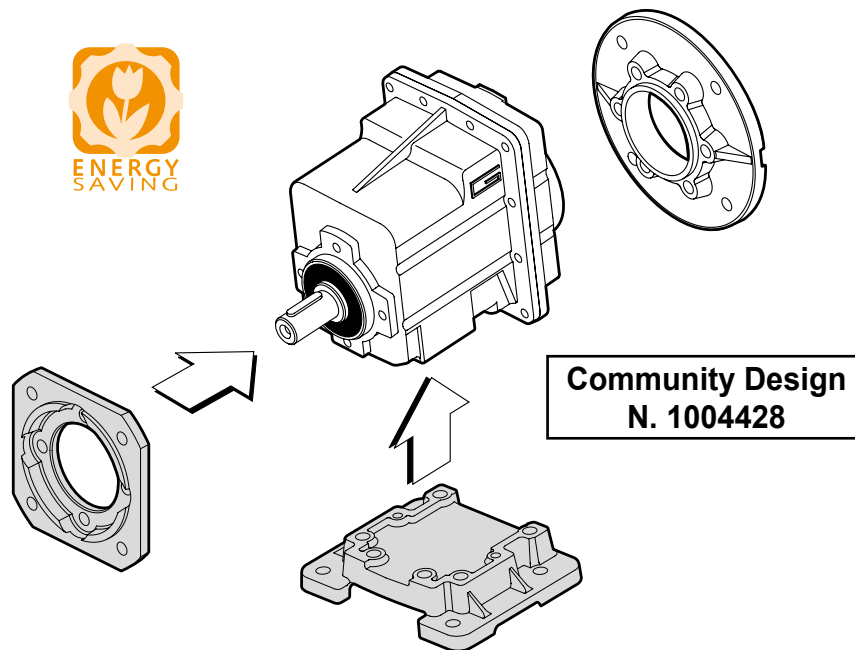
Technical features

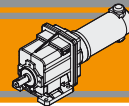
I motoriduttori CC ad ingranaggi cilindrici a magneti permanenti in neodimio **NDCMG** e in ferrite **ECMG** hanno le seguenti caratteristiche principali:

- Alimentazione in bassa tensione 12/24 Vcc
- Possibilità di montaggio encoder e freno
- Potenze motore disponibili da 100 a 800W S2
- Carcasse dei riduttori in pressofusione di alluminio
- Lubrificazione permanente con olio sintetico
- Ingranaggi cilindrici a denti elicoidali, induriti e rettificati

NDCMG neodymium permanent magnets and **ECMG** ferrite permanent magnets DC helical in-line gearmotors range has the following main features:

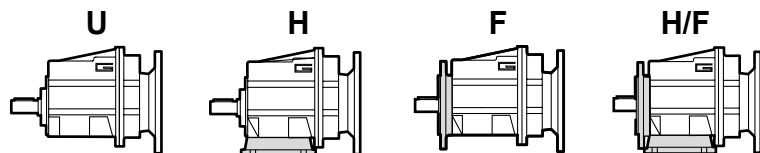
- Low voltage power supply 12/24 Vdc
- Suitable for encoder and brake assembly
- Motor power ratings available from 100 to 800W S2
- Die-cast aluminum housing
- Permanent synthetic oil long-life lubrication
- Ground-hardened helical gears

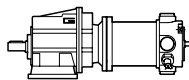


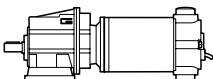


Designazione

Classification

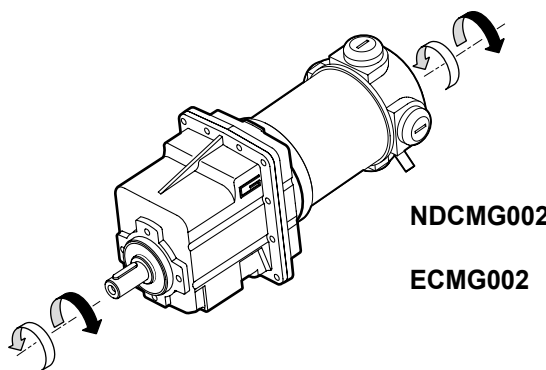


MOTORIDUTTORE / GEARMOTOR					
NDCMG	120/002	U	8.99	D20	240
Tipo Type	Grandezza Size	Versione Version	Rapporto Ratio	Albero uscita Output shaft	Versione motore Motor version
NDCMG 	120/002 180/002	U... H... F... H.../F...	vedi tabelle see tables	vedi tabelle see tables	120 240

MOTORIDUTTORE / GEARMOTOR					
ECMG	100/002	U	8.99	D20	240
Tipo Type	Grandezza Size	Versione Version	Rapporto Ratio	Albero uscita Output shaft	Versione motore Motor version
ECMG 	070/002 100/002 180/002 250/002 350/002 600/002	U... H... F... H.../F...	vedi tabelle see tables	vedi tabelle see tables	120 240 24E

Sensi di rotazione

Direction of rotation



NDCMG002

ECMG002

Lubrificazione

Lubrication

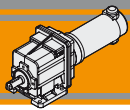
Tutti i riduttori sono forniti completi di lubrificante sintetico viscosità 320, pertanto possono essere installati in qualunque posizione di montaggio e non necessitano di manutenzione.

Permanent synthetic oil long-life lubrication (viscosity grade 320) makes it possible to use in all mounting positions; for this reason they can be installed in any assembly position and do not require maintenance.

Simbologia

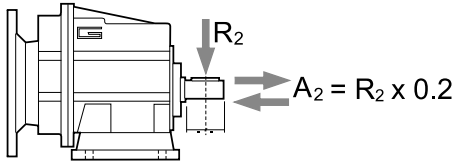
Symbols

n_1	[min ⁻¹]	Velocità in ingresso / <i>Input speed</i>
n_2	[min ⁻¹]	Velocità in uscita / <i>Output speed</i>
i		Rapporto di riduzione / <i>Ratio</i>
P_1	[kW]	Potenza in entrata / <i>Input power</i>
M_2	[Nm]	Coppia nominale in uscita in funzione di P_1 / <i>Output torque referred to P_1</i>
sf		Fattore di servizio / <i>Service factor</i>
R_2	[N]	Carico radiale ammissibile in uscita / <i>Permitted output radial load</i>
A_2	[N]	Carico assiale ammissibile in uscita / <i>Permitted output axial load</i>



Carichi radiali

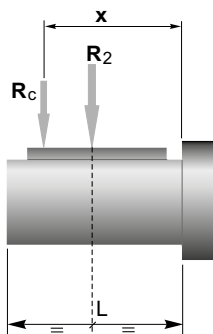
Radial loads



n ₂ [min ⁻¹]	R ₂ [N]
	CMG 002
700	416
600	437
500	465
400	501
250	586
180	653
150	748
120	806
100	958
80	1032
60	1136
40	1300
10	1300

Quando il carico radiale risultante non è applicato sulla mezzeria dell'albero occorre calcolare quello effettivo con la seguente formula:

When the resulting radial load is not applied on the centre line of the shaft it is necessary to calculate the effective load with the following formula:



	CMG 002
a	73
b	53
R _{2MAX}	1300

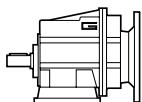
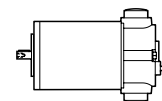
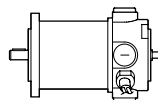
$$R_c = \frac{R_2 \cdot a}{(b+x)} \leq R_{2MAX}$$

a, b = valori riportati nella tabella
a, b = values given in the table

$$R \leq R_c$$

Motori applicabili

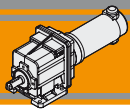
IEC Motor adapters



CMG	002	ND		EC						
		120.120 120.240	180.120 180.240	070.12E 070.24E	100.120 100.240 100.24E	180.120 180.240	180.24E	250.120 250.240	350.120 350.240	600.120 600.240
		5.03 - 55.10								

5.03 - 55.10

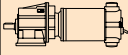
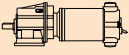
Rapporti di riduzione i
Ratio i



Dati tecnici per servizio S2

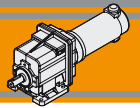
EC CMG

Technical data for S2 duty

P_1 [W]	n_2 [min ⁻¹]	M_2 [Nm]	sf	i		Versione motore Motor version	P_1 [W]	n_2 [min ⁻¹]	M_2 [Nm]	sf	i		Versione motore Motor version			
100																
(3000 min ⁻¹)	596	1.5	20.2	5.03	070/002	12E/24E	(3000 min ⁻¹)	596	5.4	5.8	5.03	250/002	120/240			
	492	1.9	16.6	6.10					492	6.5	4.8			6.10		
	401	2.3	13.5	7.49					401	8.0	3.9			7.49		
	334	2.7	14.2	8.99					334	10	4.1			8.99		
	295	3.1	12.6	10.16					295	11	3.6			10.16		
	249	3.7	10.6	12.07					249	13	3.0			12.07		
	224	4.1	13.4	13.40					224	14	3.8			13.40		
	198	4.6	11.9	15.14					198	16	3.4			15.14		
	165	5.5	9.9	18.17					165	19	2.8			18.17		
	139	6.6	8.3	21.58					139	23	2.4			21.58		
	128	7.2	7.7	23.51					128	25	2.2			23.51		
	120	7.7	7.2	25.10					120	27	2.0			25.10		
	111	8.3	6.6	27.08					111	29	1.9			27.08		
	92	9.9	5.5	32.49					92	35	1.6			32.49		
	71	13	4.3	42.04					71	45	1.2			42.04		
	67	14	4.0	44.89					67	48	1.1			44.89		
	61	15	3.7	48.86			61	52	1.1	48.86						
	54	17	3.3	55.10			54	59	0.9	55.10						
140																
(3000 min ⁻¹)	596	2.2	14.4	5.03	100/002	120/240/24E	(3000 min ⁻¹)	596	7.7	4.0	5.03	350/002	120/240			
	492	2.6	11.9	6.10					492	9.3	3.3			6.10		
	401	3.2	9.7	7.49					401	11	2.7			7.49		
	334	3.8	10.1	8.99					334	14	2.8			8.99		
	295	4.3	9.0	10.16					295	16	2.5			10.16		
	249	5.2	7.6	12.07					249	18	2.1			12.07		
	224	5.7	9.6	13.40					224	20	2.7			13.40		
	198	6.5	8.5	15.14					198	23	2.4			15.14		
	165	7.8	7.1	18.17					165	28	2.0			18.17		
	139	9.2	6.0	21.58					139	33	1.7			21.58		
	128	10	5.5	23.51					128	36	1.5			23.51		
	120	11	5.1	25.10					120	38	1.4			25.10		
	111	12	4.7	27.08					111	41	1.3			27.08		
	92	14	4.0	32.49					92	50	1.1			32.49		
	71	18	3.1	42.04					71	64	0.9			42.04		
	67	19	2.9	44.89					67	69	0.8			44.89		
	61	21	2.6	48.86			61	75	0.7	48.86						
	54	24	2.3	55.10												
250																
(3000 min ⁻¹)	596	3.8	8.1	5.03	180/002	120/240/24E	(3000 min ⁻¹)	596	12	2.5	5.03	600/002	120/240			
	492	4.7	6.7	6.10					492	15	2.1			6.10		
	401	5.7	5.4	7.49					401	18	1.7			7.49		
	334	6.9	5.7	8.99					334	22	1.8			8.99		
	295	7.8	5.0	10.16					295	25	1.6			10.16		
	249	9.2	4.2	12.07					249	30	1.3			12.07		
	224	10	5.4	13.40					224	33	1.7			13.40		
	198	12	4.8	15.14					198	37	1.5			15.14		
	165	14	4.0	18.17					165	44	1.2			18.17		
	139	17	3.3	21.58					139	53	1.0			21.58		
	128	18	3.1	23.51					128	57	1.0			23.51		
	120	19	2.9	25.10					120	61	0.9			25.10		
	111	21	2.7	27.08					111	66	0.8			27.08		
	92	25	2.2	32.49					92	79	0.7			32.49		
	71	32	1.7	42.04					71	79	0.7			42.04		
	67	34	1.6	44.89					67	79	0.7			44.89		
	61	37	1.5	48.86												
	54	42	1.3	55.10												
800																
(3000 min ⁻¹)	596	3.8	8.1	5.03	180/002	120/240/24E	(3000 min ⁻¹)	596	12	2.5	5.03	600/002	120/240			
	492	4.7	6.7	6.10					492	15	2.1			6.10		
	401	5.7	5.4	7.49					401	18	1.7			7.49		
	334	6.9	5.7	8.99					334	22	1.8			8.99		
	295	7.8	5.0	10.16					295	25	1.6			10.16		
	249	9.2	4.2	12.07					249	30	1.3			12.07		
	224	10	5.4	13.40					224	33	1.7			13.40		
	198	12	4.8	15.14					198	37	1.5			15.14		
	165	14	4.0	18.17					165	44	1.2			18.17		
	139	17	3.3	21.58					139	53	1.0			21.58		
	128	18	3.1	23.51					128	57	1.0			23.51		
	120	19	2.9	25.10					120	61	0.9			25.10		
	111	21	2.7	27.08					111	66	0.8			27.08		
	92	25	2.2	32.49					92	79	0.7			32.49		
	71	32	1.7	42.04					71	79	0.7			42.04		
	67	34	1.6	44.89					67	79	0.7			44.89		
	61	37	1.5	48.86												
	54	42	1.3	55.10												

NOTA
Verificare sempre che la coppia M2 utilizzata non ecceda il valore indicato nelle caselle in grigio

NOTE
Please check that the output torque M2 does not exceed the value in the grey areas

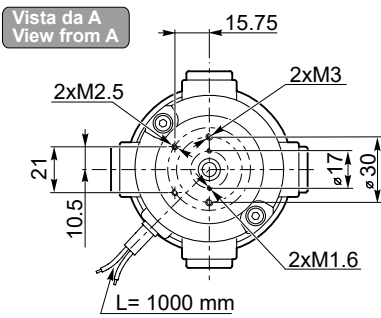
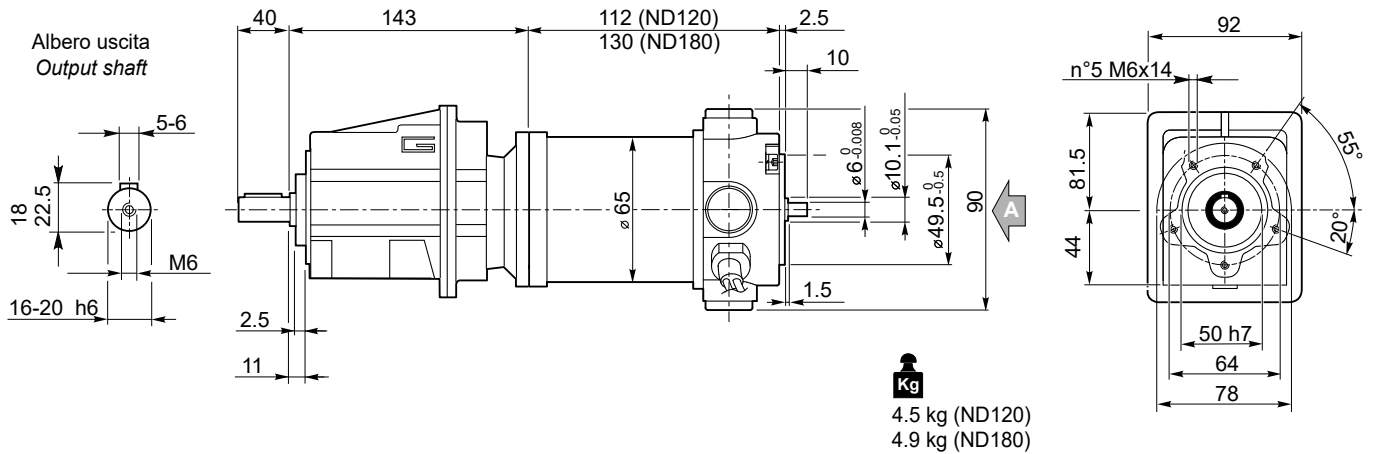


Dimensioni

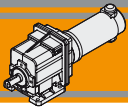
Dimensions

NDCMG..U

NDCMG120/002 U
NDCMG180/002 U



- NDCMG...H → [BD12](#)
- Freno / Brake → [BA9](#)
- NDCMG...F → [BD12](#)
- Encoder → [BA9](#)
- NDCMG...H/F → [BD13](#)

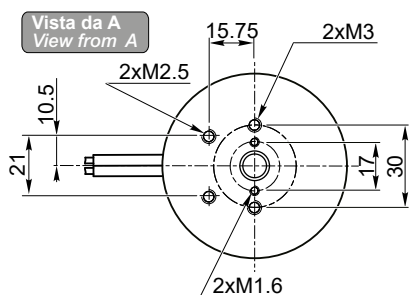
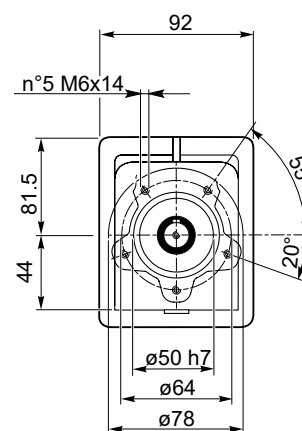
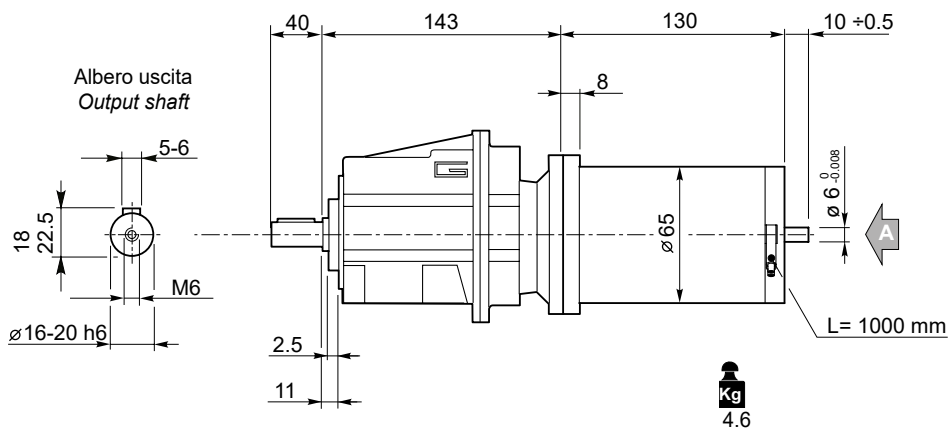


Dimensioni

Dimensions

ECMG..U

ECMG070/002 U



Freno / Brake



BB23

Encoder



BB24

Motori / Motors IP66



BC2

ECMG...H



BD12

ECMG...F



BD12

ECMG...H/F



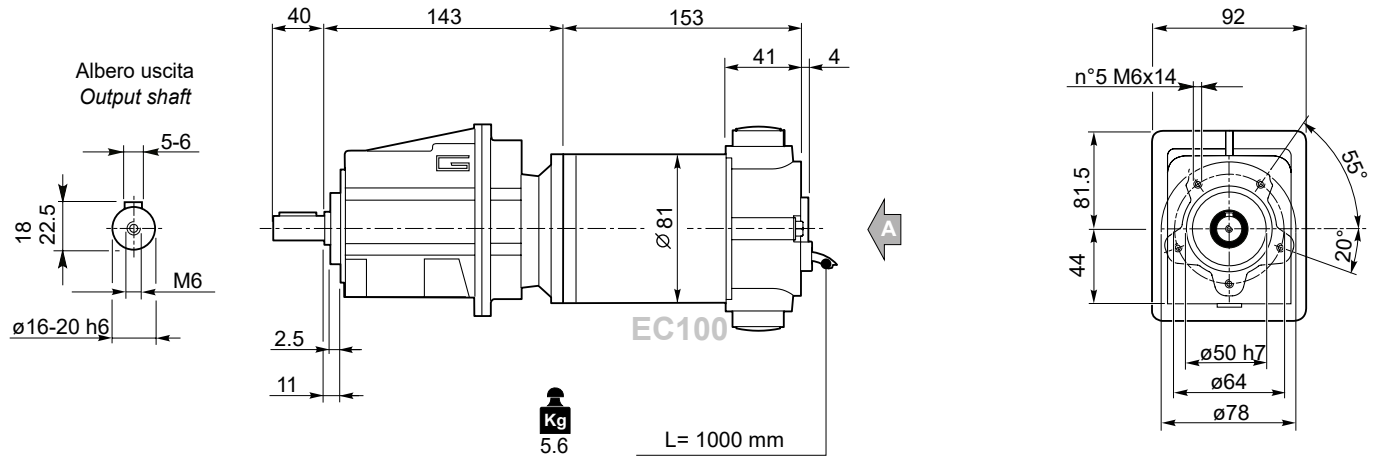
BD13

Dimensioni

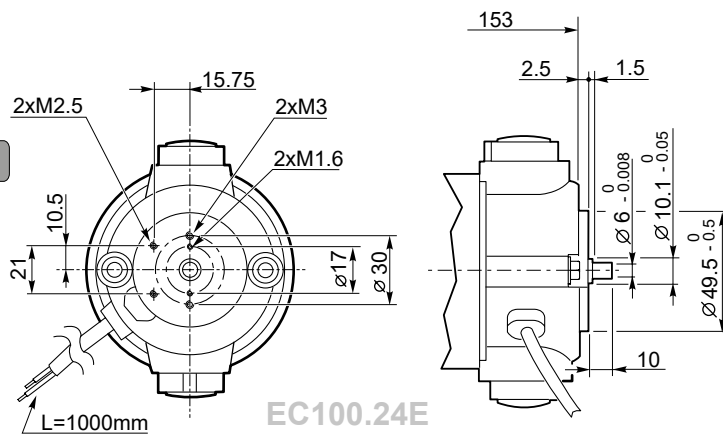
Dimensions

ECMG..U

ECMG100/002 U



Vista da A
View from A



Freno / Brake → BB23

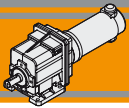
Encoder → BB24

Motori / Motors IP66 → BC4

ECMG...H → BD12

ECMG...F → BD12

ECMG...H/F → BD13

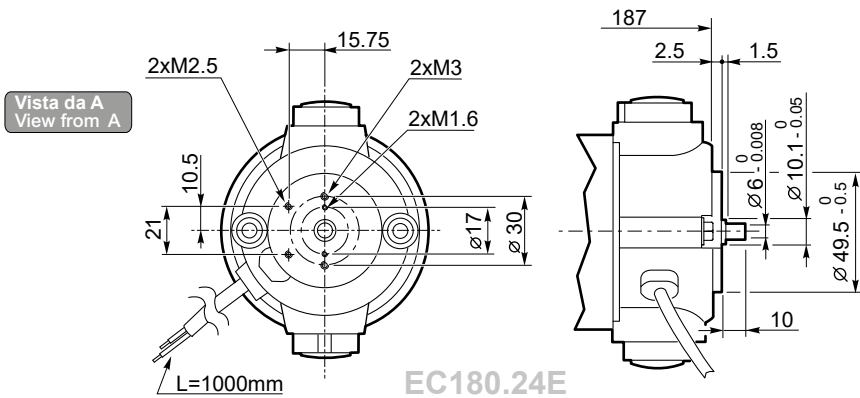
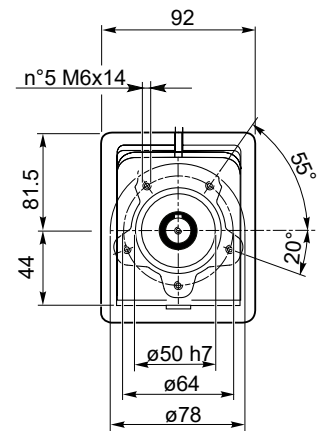
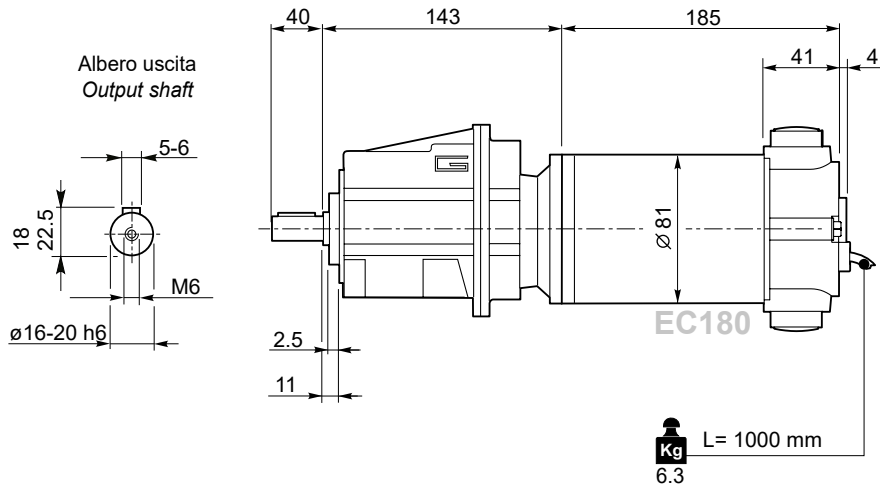


Dimensioni

Dimensions

ECMG..U

ECMG180/002 U



Freno / Brake → [BB23](#)

Encoder → [BB24](#)

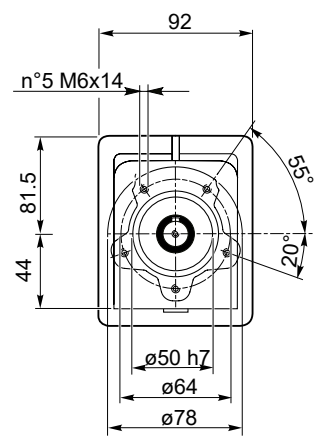
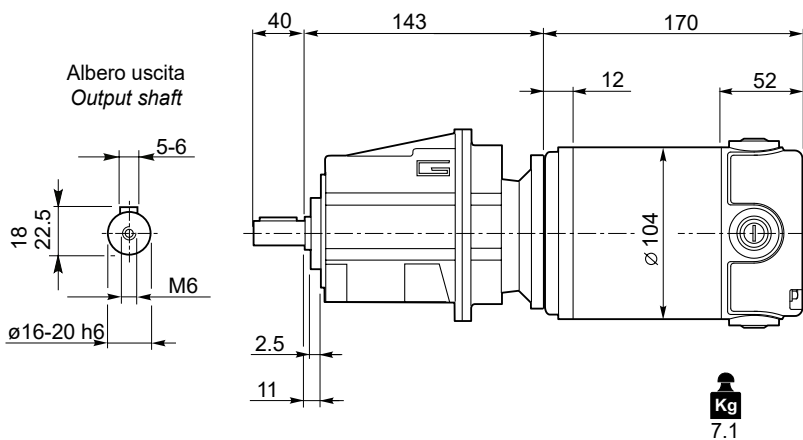
Motori / Motors IP66 → [BC6](#)

ECMG...H → [BD12](#)

ECMG...F → [BD12](#)

ECMG...H/F → [BD13](#)

ECMG250/002 U

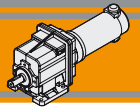


Motori / Motors IP66 → [BC8](#)

ECMG...H → [BD12](#)

ECMG...F → [BD12](#)

ECMG...H/F → [BD13](#)

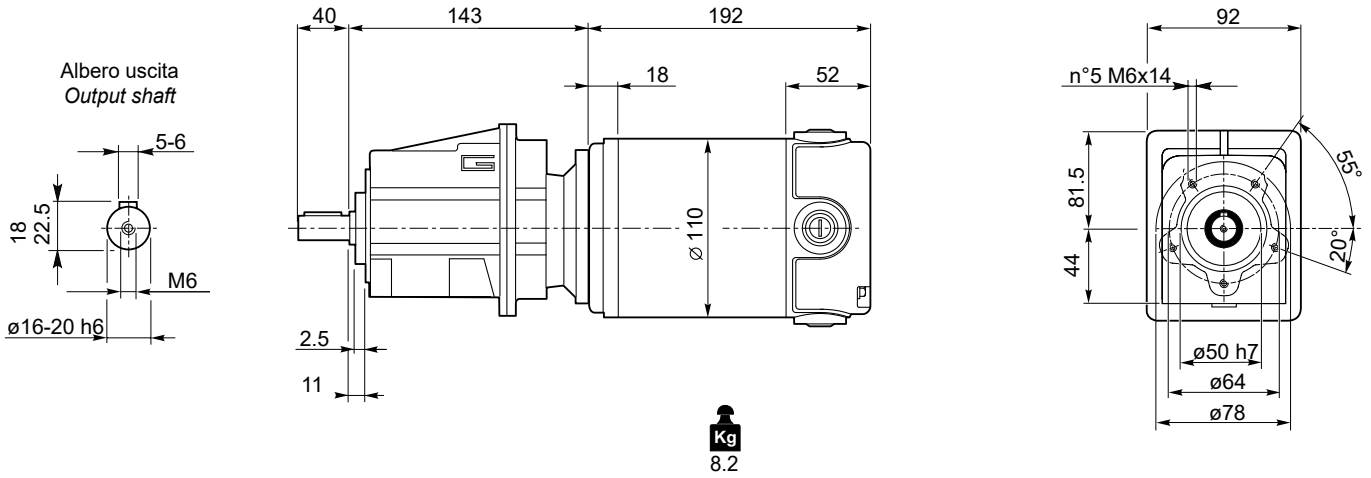


Dimensioni

Dimensions

ECMG..U

ECMG350/002 U



Freno / Brake



Motori / Motors IP66



ECMG...H



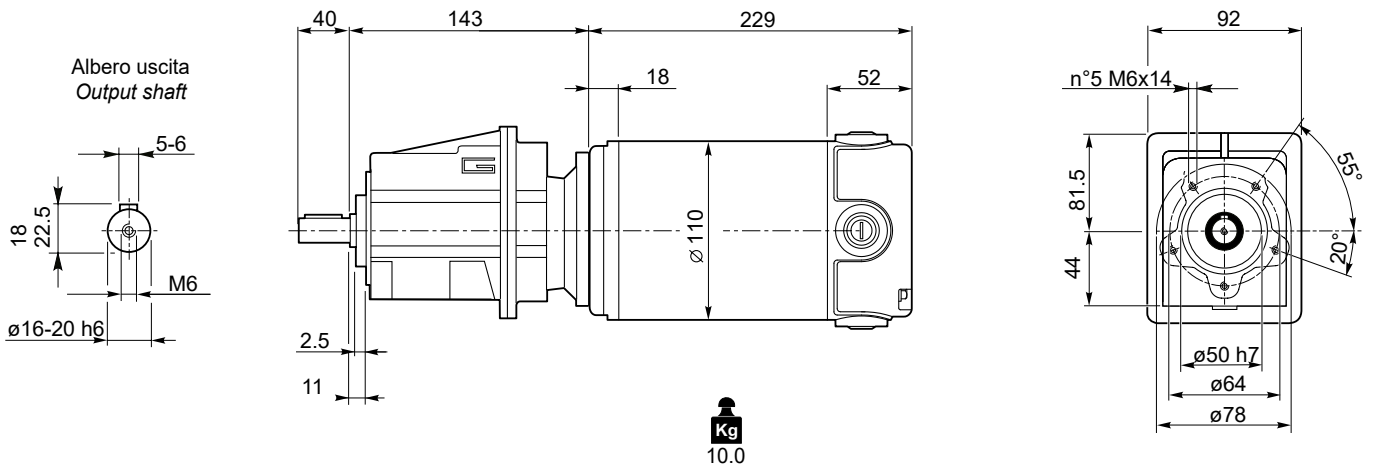
ECMG...F



ECMG...H/F



ECMG600/002 U



Freno / Brake



Motori / Motors IP66



ECMG...H



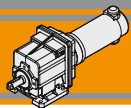
ECMG...F



ECMG...H/F



DC

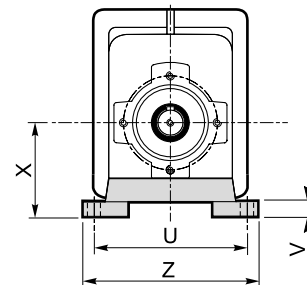
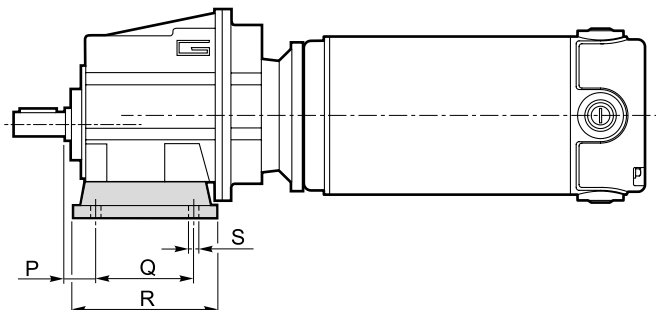


Dimensioni

Dimensions

NDCMG..H - ECMG..H

**NDCMG..2 H..
ECMG..2 H..**

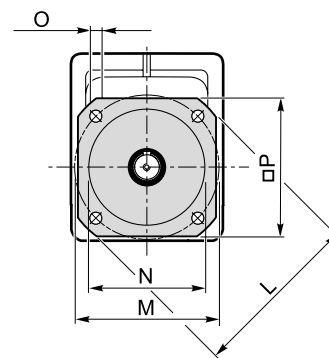
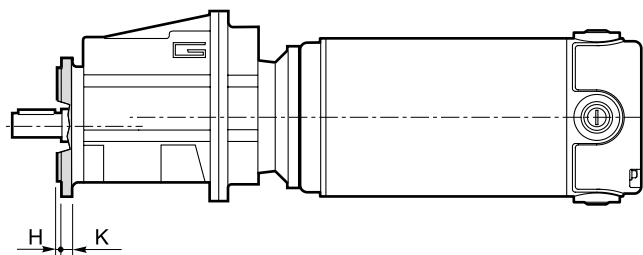


Versione H / H Version										
CMG	P	Q	R	S	U	V	X	Z	Piede / Foot	
									Tipo / Type	Peso / Weight [kg]
002	18	60	80	9	100	10	60	120	H60	0.2
	18	80	104	9	110 - 120	10	75	145	H75	0.3
	18	50 - 87	110	9	110	10	85	135	H85	0.4

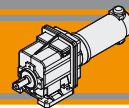
■ Preferenziale / Preferred

NDCMG..F - ECMG..F

**NDCMG..2 F..
ECMG..2 F..**



Versione F / F Version										
CMG	H	K	L	M	N f7	O	P	Flangia / Flange		
								Tipo / Type	Peso / Weight [kg]	
002	3.5	7	105	85	70	6.5	90	F105	0.1	
	3.5	8	120	100	80	7	100	F120	0.2	
	3.5	8	140	115	95	9	115	F140	0.2	

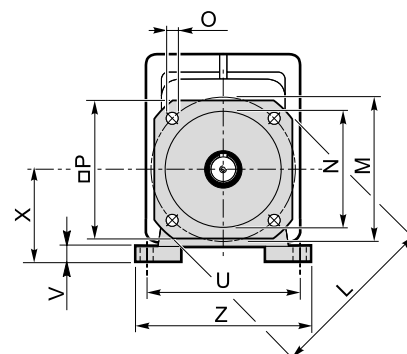
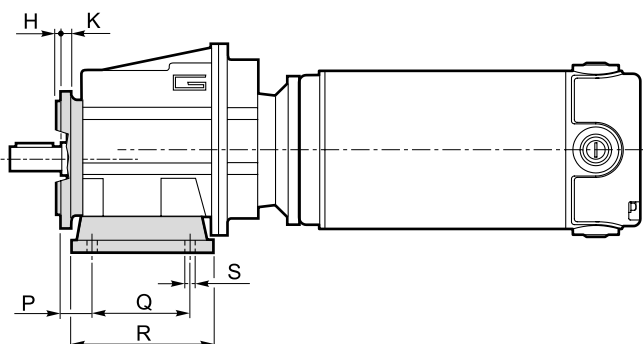


Dimensioni

Dimensions

NDCMG..H../F.. - ECMG..H../F..

NDCMG..2 H../F..
ECMG..2 H../F..



Versione H / H Version										Combinazioni possibili H/F Possible combinations H/F							
CMG	P	Q	R	S	U	V	X	Z	Piede / Foot		F105	F120	F140	F160	F200	F250	F300
									Tipo / Type	Peso / Weight [kg]							
002	18	60	80	9	100	10	60	120	H60	0.2	•	•	•				
	18	80	104	9	110 - 120	10	75	145	H75	0.3	•	•	•				
	18	50 - 87	110	9	110	10	85	135	H85	0.4	•	•	•				

■ Preferenziale / Preferred

• Combinazioni possibili H/F / Possible combinations H/F

Versione F / F Version									
CMG	H	K	L	M	N f7	O	P	Flangia / Flange	
								Tipo / Type	Peso / Weight [kg]
002	3.5	7	105	85	70	6.5	90	F105	0.1
	3.5	8	120	100	80	7	100	F120	0.2
	3.5	8	140	115	95	9	115	F140	0.2

**MA TRANSTECNO S.A.P.I. DE C.V.**

Av. Mundial # 176, Parque Industrial
JM Apodaca, Nuevo León,
C.P. 66600
MÉXICO
T +52 8113340920
info@transtecno.com.mx
www.transtecno.com.mx

**TRANSTECNO SRL**

Via Caduti di Sabbiuino, 11/D-E
40011 Anzola dell'Emilia (BO)
ITALY
T+39 051 64 25 811
F +39 051 73 49 43
sales@transtecno.com
www.transtecno.com

**HANGZHOU TRANSTECNO POWER TRANSMISSIONS CO LTD**

No.4 Xiuyan Road Fengdu Industry Zone
Pingyao Town Yuhang District
Hangzhou City, Zhejiang Province
311115 – CHINA
T +86 571 86 92 02 60
F +86 571 86 92 18 10
info-china@transtecno.com
www.transtecno.cn

**TRANSTECNO U.S.A. LLC**

5440 S.W. 156th Place Miami,
FL 33185 - USA
Tel: +1 (305) 220-4423
Fax: +1 (305) 220-5945
usaoffice@transtecno.com

**TRANSTECNO B.V.**

Ind. terrein Wieken/Vinkenhoef
De Stuwdam,43
3815 KM Amersfoort - NETHERLANDS
Tel: +31(0) 33 45 19 505
Tel: +31(0) 33 45 19 506
info@transtecno.nl
www.transtecno.nl

**SALES OFFICE INDIA**

A/10, Anagha, S.N. Road, Mulund (W) Mumbai
400080 - INDIA
Tel: +91 9820614698
Fax-Italy: +39 051 73 49 43
indiaoffice@transtecno.com

**SALES OFFICE BRAZIL**

Rua Dr. Freire Alemão 155 / 402 - CEP. 90450-060
Auxiliadora Porto Alegre RS - BRAZIL
Tel: +55 51 3251 5447
Fax: +55 51 3251 5447
Mobile: +55 51 811 45 962
braziloffice@transtecno.com
www.transtecno.com.br

**TRANSTECNO AANDRIJFTECHNIEK B.V.**

De Stuwdam 43
3815 KM Amersfoort - NETHERLANDS
Tel: +31 (0) 33 20 4 7 006
info@transtecnoaandrijftechniek.nl
www.transtecnoaandrijftechniek.nl

**SALES OFFICE SOUTH KOREA**

D-304 Songdo BRC Smart Valley 30, Songdomirae-ro,
Yeonsu-gu, Incheon, 406-840 - KOREA
Tel: +82 70 8288 2107
Fax: +82 32 815 2107
Mobile: +82 10 5094 2107
koreaoffice@transtecno.com

**TRANSTECNO IBÉRICA****THE MODULAR GEARMOTOR, S.A.**

C/Enginy, 2 Nave 6 - 08850 Gavà (Barcelona) - SPAIN
Tel: +34 931 598 950
info@transtecno.es
www.transtecno.es

**SALES OFFICE OCEANIA**

44 Northview drive, Sunshine west 3020
Victoria - AUSTRALIA
Ph +61 03 9312 4722
Fax +61 03 9312 4714
Mobile: +61 0438060997
oceaniaoffice@transtecno.com
www.transtecno.com.au

**SALES OFFICE FRANCE**

Tel: +33 (0) 6 85 12 09 87
Fax-Italy: +39 051 73 49 43
franceoffice@transtecno.com
www.transtecno.fr



www.transtecno.com