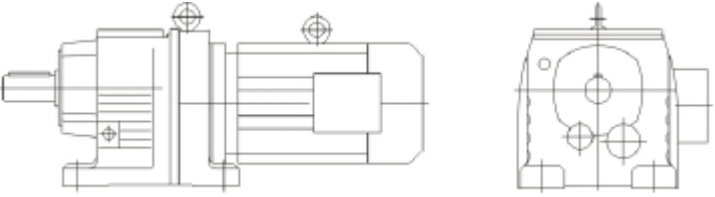
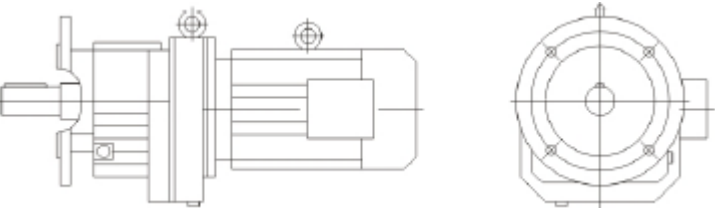
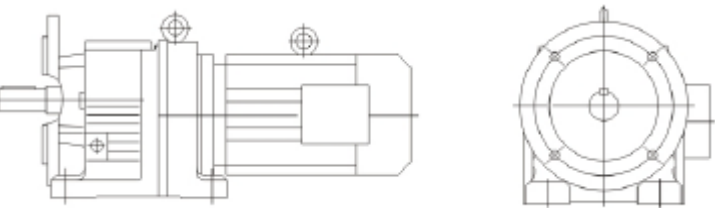
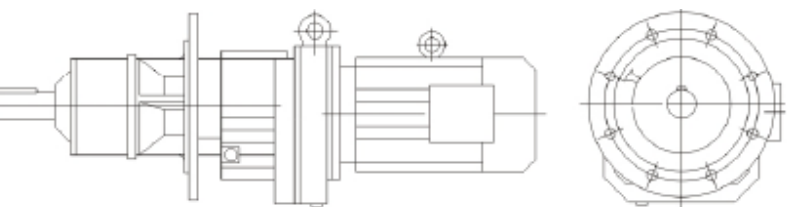
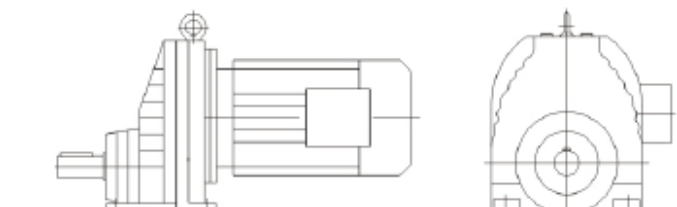
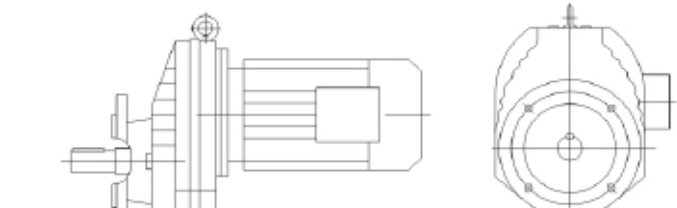




Цилиндрические соосные мотор-редукторы серии R

Варианты исполнения мотор-редуктора.

	R	Мотор-редуктор на лапах.
	RF	Мотор-редуктор с выходным фланцем без лап
	R..F	Мотор-редуктор с выходным фланцем на лапах
	RM	Мотор-редуктор с удлиненной вторичной ступицей подшипника. Разработан специально для мешалок.
	RX	Мотор-редуктор одноступенчатый цилиндрический на лапах.
	RXF	Мотор-редуктор одноступенчатый цилиндрический с выходным фланцем.

Система обозначения.

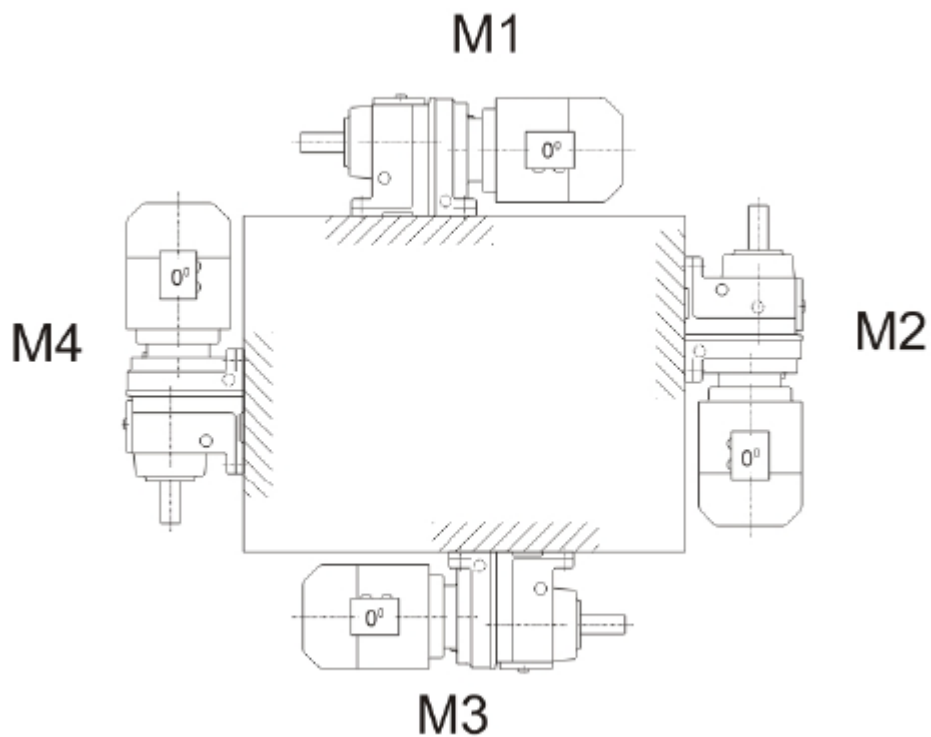
Мотор-редуктор R27 (i=8.16)D25 IEC80B14 M1 0.55kW, 1400rpm, n2=167/min, M2=32Nm, fB=3.7

- R – тип редуктора
- 27 – габарит редуктора
- i=8.16 – передаточное отношение
- D25 – диаметр выходного вала, мм
- IEC80 - обозначение входного типоразмера редуктора
- B14 - исполнение фланца под электродвигатель (B5, B14)
- M1 – положение редуктора в пространстве
- 0.55 - мощность электродвигателя, кВт (kW)
- 1400rpm - количество оборотов электродвигателя, об/мин (rpm)

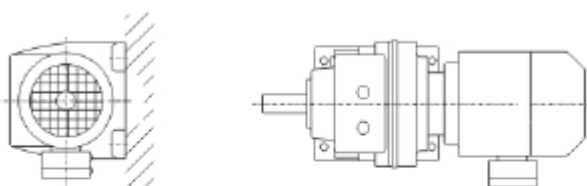
Технические характеристики мотор-редуктора

- n2= 167/min – число оборот выходного вала, об/мин
- M2= 32Nm – крутящий момент на выходном валу, Нм
- fB=3.7– коэффициент эксплуатации

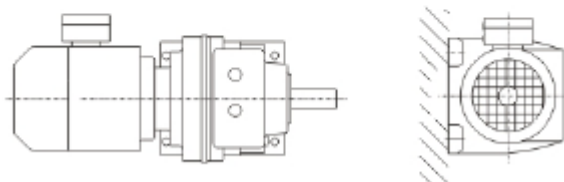
Монтажное положение.



M5



M6

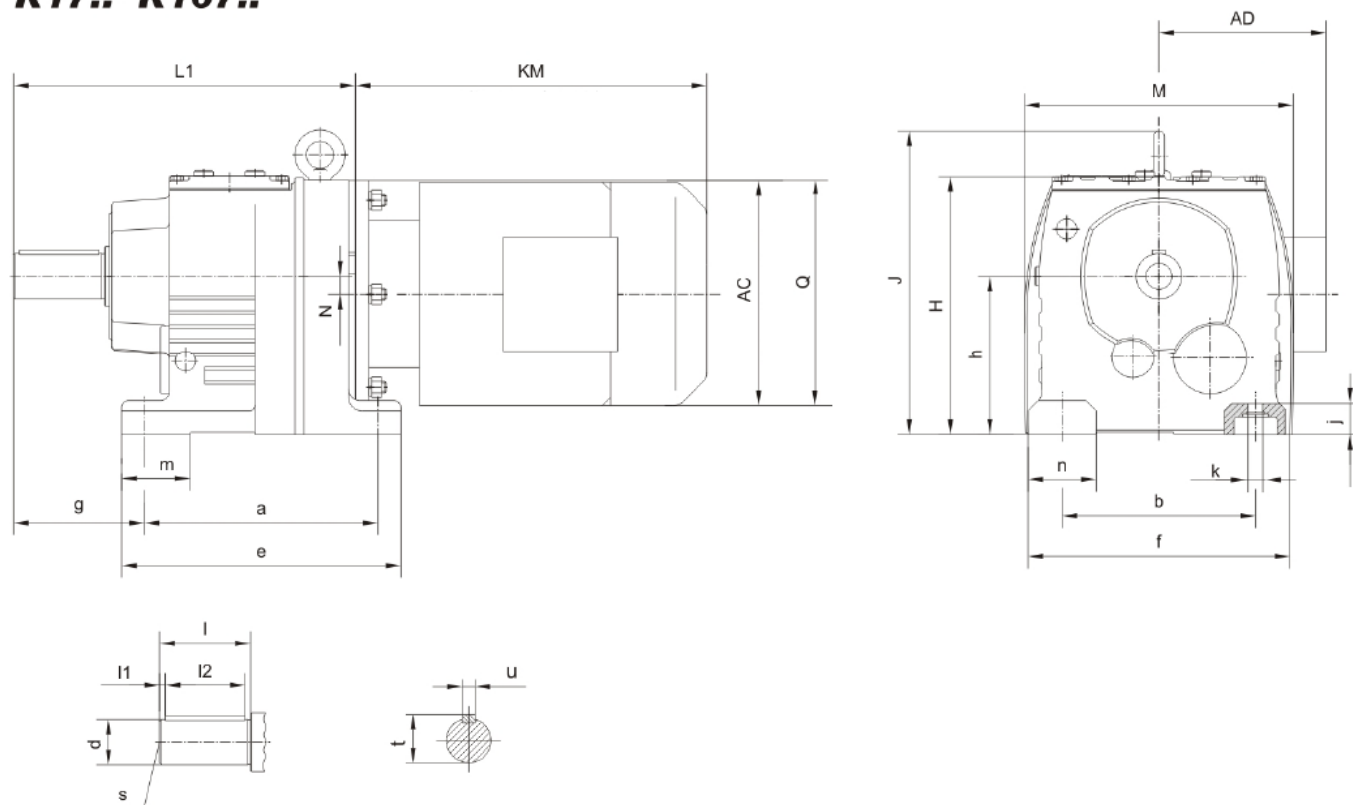


Объем заливаемого масла в зависимости от монтажного положения (л).

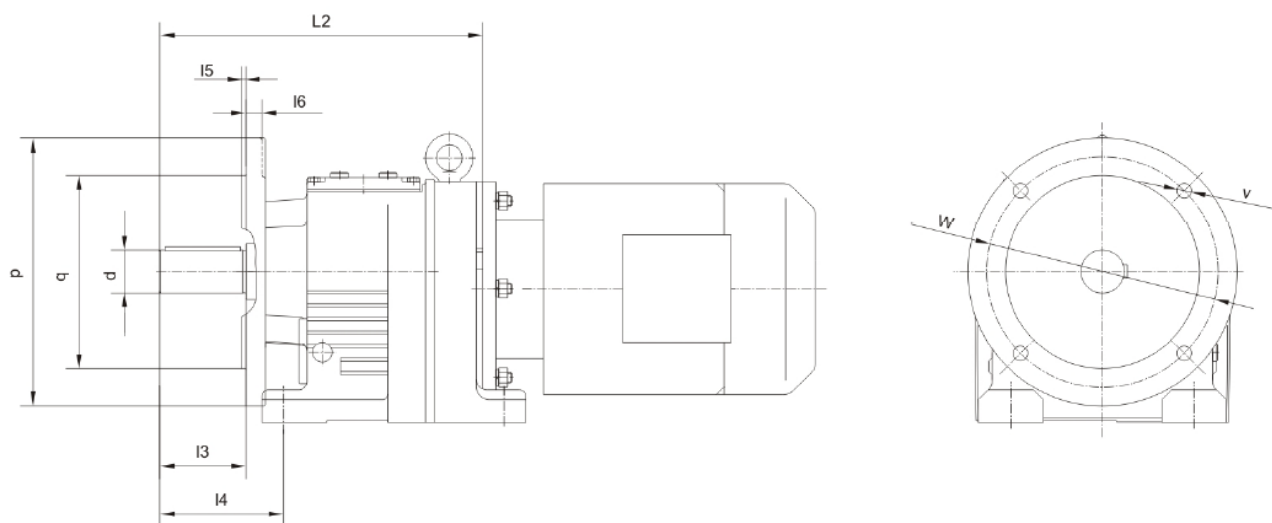
Габарит	Монтажное положение редуктора					
	M1	M2	M3	M4	M5	M6
	объем масла (л)					
R17	0.25	0.5	0.35	0.6	0.35	0.35
R27/R27F	0.25	0.7	0.4	0.7	0.4	0.4
R37/R37F	0.3	0.9	1	1.1	0.8	1
R47/R47F	0.7	1.6	1.5	1.7	1.5	1.5
R57/R57F	0.8	1.8	1.7	1.9	1.7	1.7
R67/R67F	1.1	2.6	2.8	3.2	1.8	2
R77/R77F	1.2	3.8	3.6	4.3	2.5	3.4
R87/R87F	2.3	6.7	7.2	7.8	6.3	6.5
R97	4.6	11.7	11.7	13.5	11.3	11.7
R107	6	16.3	16.9	19.2	13.2	15.9
R137	10	28	29.5	31.5	25	25
R147	15.4	46.5	48	52	39.5	41
R167	27	82	78	88	66	69
RF17	0.25	0.5	0.35	0.6	0.35	0.35
RF27	0.25	0.7	0.4	0.7	0.4	0.4
RF37	0.4	0.9	1	1.1	0.8	1
RF47	0.7	1.6	1.5	1.7	1.5	1.5
RF57	0.8	1.8	1.7	1.8	1.7	1.7
RF67	1.2	2.7	2.7	3.2	1.9	2.1
RF77	1.2	3.8	3.3	4.1	2.4	3
RF87	2.4	6.8	7.1	7.7	6.3	6.4
RF97	5.1	11.9	11.2	14	11.2	11.8
RF107	6.3	15.9	17	19.2	13.1	15.9
RF137	9.5	27	29	32.5	25	25
RF147	16.4	47	48	52	42	42
RF167	26	82	78	88	65	71
RX57	0.6	0.8	1.3	1.3	0.9	0.9
RX67	0.8	0.8	1.7	1.9	1.1	1.1
RX77	1.1	1.5	2.6	2.7	1.6	1.6
RX87	1.7	2.5	4.8	4.8	2.9	2.9
RX97	2.1	3.4	7.4	7	4.8	4.8
RX107	3.9	5.6	11.6	11.9	7.7	7.7

Габаритные размеры.

R17..~R167..



R17F..~R87F..



size	a b	e f	g	h	j	k	m n	Shaft dimension				
								d	l	l ₁ l ₂	s	t u
R17.. R17F..	110 110	131 135	58	75 ^{-0.5}	12	9	28 25	20k6	40	4 32	M6	22.5 6
R27.. R27F..	130 110	152 145	75	90 ^{-0.5}	18	9	27 32	25k6	50	3.5 40	M10	28 8
R37.. R37F..	130 110	160 145	75	90 ^{-0.5}	18	9	40 35	25k6	50	3.5 40	M10	28 8
R47.. R47F..	165 135	195 170	90	115 ^{-0.5}	24	13.5	50 42	30k6	60	3.5 50	M10	33 8
R57.. R57F..	165 135	200 190	100	115 ^{-0.5}	24	13.5	60 55	35k6	70	7 56	M12	38 10
R67.. R67F..	195 150	235 210	100	130 ^{-0.5}	30	14	60 60	35k6	70	7 56	M12	38 10
R77.. R77F..	205 170	245 230	115	140 ^{-0.5}	30	17.5	60 60	40k6	80	5 70	M16	43 12
R87.. R87F..	260 215	310 290	140	180 ^{-0.5}	45	17.5	90 75	50k6	100	10 80	M16	53.5 14

size	flange dimension					H	J	L ₁	L ₂	M	N	Q
	P q	l ₃	l ₄	L ₅ l ₆	V w							
R17.. R17F..	120 80j6	40	66	3 8	6.5 100	134	/	207	215	140	0	/
R27.. R27F..	120 80j6	50	81	3 8	6.5 100	147	/	193	199	151	3.4	120
R37.. R37F..	120 80j6	50	81	3 8	6.6 100	151	/	201	207	145	10.1	120
R47.. R47F..	140 95j6	60	90	3 10	9 115	187	/	235	235	178	14	160
R57.. R57F..	160 110j6	70	100	3.5 10	9 130	187	/	257	257	202	11.2	160
R67.. R67F..	200 130j6	70	100	3.5 12	11 165	212	243	280	280	215	20.7	160
R77.. R77F..	250 180j6	80	115	4 15	13.5 215	228	269	300	300	235	15.9	200
R87.. R87F..	300 230j6	100	140	4 16	13.5 265	295	345	372	372	297	12.6	250

size	a b	e f	g	h	j	k	m n	Shaftdimension					H	J	L M	N	Q
								d	l	l ₁ l ₂	s	t u					
R97..	310 250	365 340	160	22 ^{s-0.5}	55	22	100 90	60m6	120	5 110	M20	64 18	368	418	440 348	10.2	300
R107..	370 290	440 400	185	250 ^{-0.5}	65	26	125 110	70m6	140	7.5 125	M20	74.5 20	408	475	495 409	20.4	350
R137..	410 340	490 450	220	315 ⁻¹	70	33	130 110	90m6	170	5 160	M24	95 25	495	562	589 458	25.1	400
R147..	500 380	590 530	260	355 ⁻¹	80	39	150 150	110m6	210	15 180	M24	116 28	565	637	695 540	33.4	450
R167..	580 500	670 660	270	425 ⁻¹	100	39	160 160	120m6	210	5 200	M24	127 32	675	749	790 670	59.9	550

RF17..~RF167..

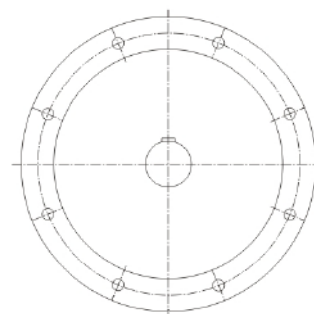
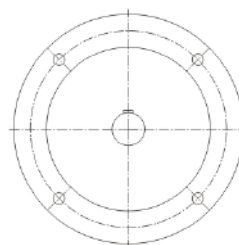
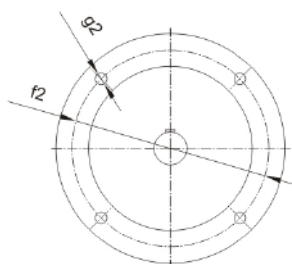
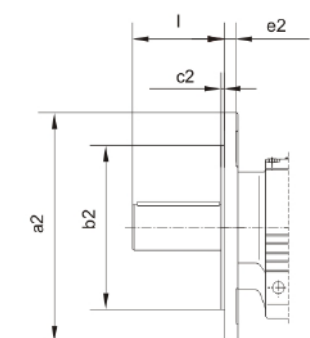
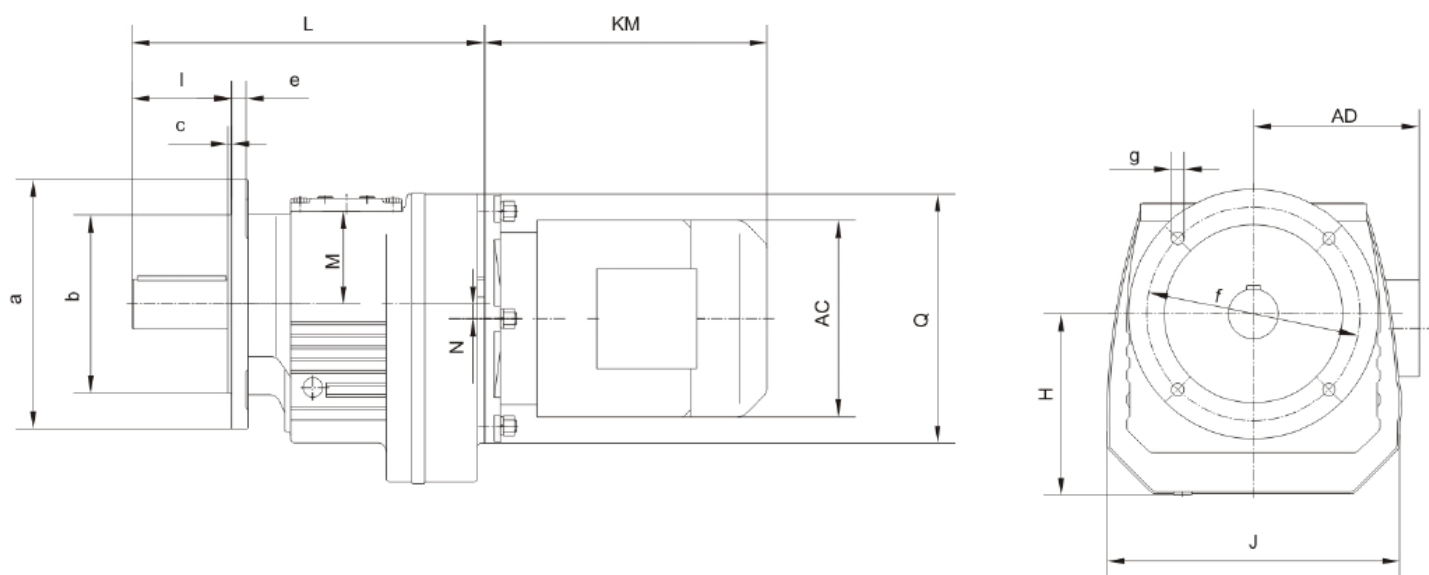
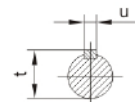
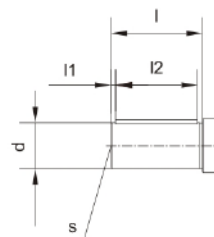
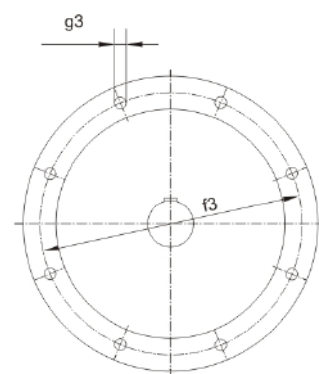
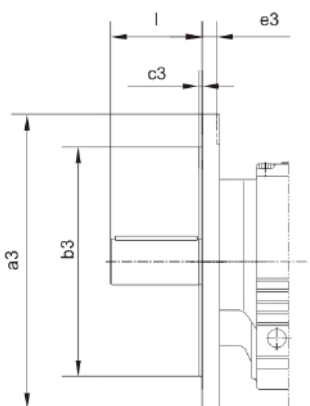


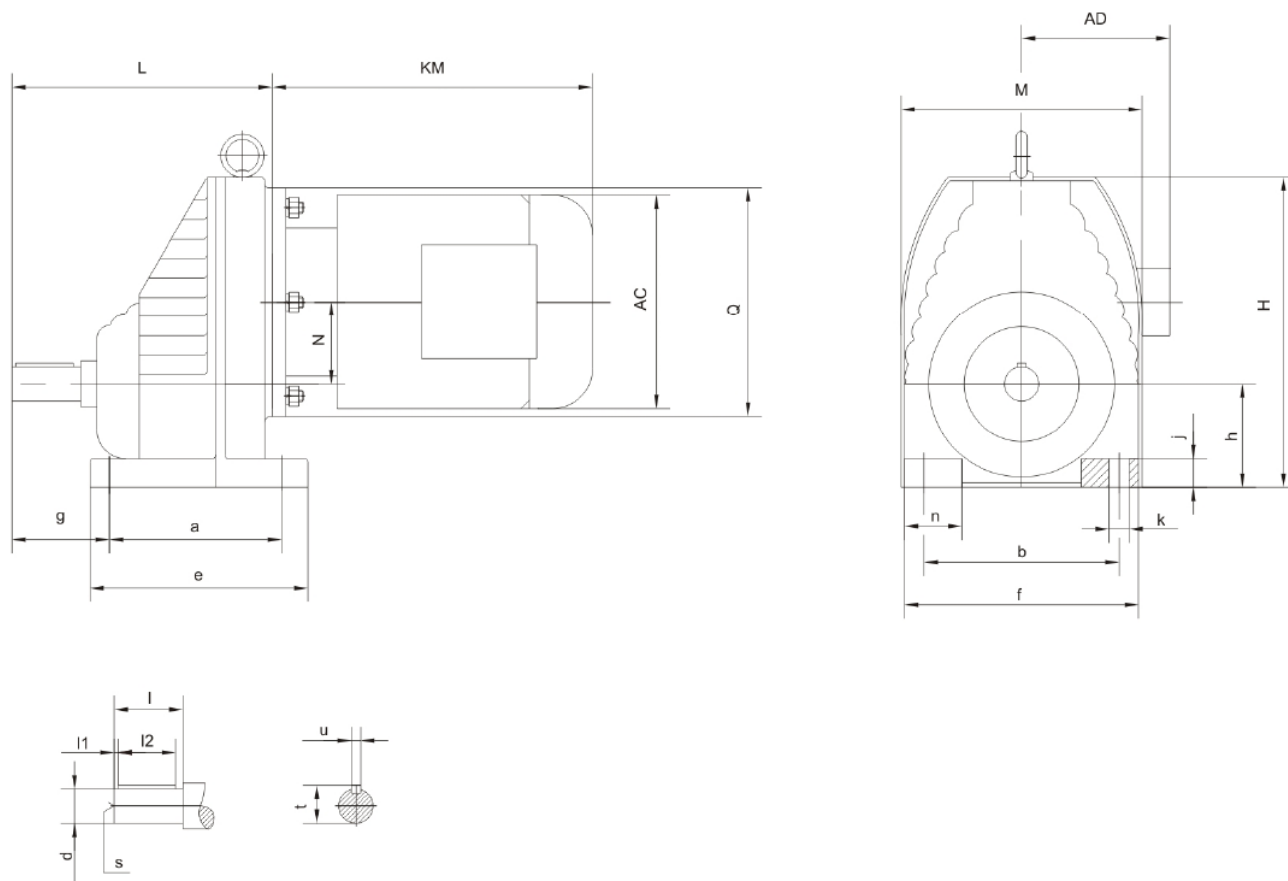
Fig.1

Fig.2



size	flange dimension	a a ₂ a ₃	b b ₂ b ₃	c c ₂ c ₃	e e ₂ e ₃	f f ₂ f ₃	g g ₂ g ₃	H J K	L M N	Q	Shaftdimension				
											d	l	l ₁ l ₂	s	t u
RF17..	Fig.1	120 140 /	80j6 95j6 /	3 3 /	8 9 /	100 115 /	6.5 8.5 /	76 130 /	215 59 0	/	20k6	40	4 32	M6	22.5 6
RF27..	Fig.1	120 140 160	80j6 95j6 110j6	3 3 3.5	8 9 10	100 115 130	6.5 8.5 8.5	92 142 /	199 57 3.4	120	25k6	50	3.5 40	M10	28 8
RF37..	Fig.1	120 160 200	80j6 110j6 130j6	3 3.5 3.5	8 10 12	100 130 165	6.6 9 11	94 161 /	207 61 10.1	120	25k6	50	3.5 40	M10	28 8
RF47..	Fig.1	140 160 200	95j6 110j6 130j6	3 3.5 3.5	10 10 12	115 130 165	9 9 11	118 178 /	235 72 14	160	30k6	60	3.5 50	M10	33 8
RF57..	Fig.1	160 200 250	110j6 130j6 180j6	3.5 3.5 4	10 12 15	130 165 215	9 11 13.5	121 202 /	257 72 11.2	160	35k6	70	7 56	M12	38 10
RF67..	Fig.1	200 250 /	130j6 180j6 /	3.5 4 /	12 15 /	165 215 /	11 13.5 /	134 215 113	280 82 20.7	160	35k6	70	7 56	M12	38 10
RF77..	Fig.1	250 300 /	180j6 230j6 /	4 4 /	15 18.5 /	215 265 /	13.5 13.5 /	144 235 129	300 88 15.9	200	40k6	80	5 70	M16	43 12
RF87..	Fig.1	300 350 /	230j6 250h6 /	4 5 /	16 18 /	265 300 /	13.5 17.5 /	184 297 165	372 115 12.6	250	50k6	100	10 80	M16	53.5 14
RF97..	Fig.1 Fig.2 /	350 450 /	250h6 350h6 /	5 5 /	18 22 /	300 400 /	17.5 17.5 /	230 348 193	440 144 10.2	300	60m6	120	5 110	M20	64 18
RF107..	Fig.1 Fig.2 /	350 450 /	250h6 350h6 /	5 5 /	20 22 /	300 400 /	17.5 17.5 /	255 409 224	495 158 20.4	350	70m6	140	7.5 125	M20	74.5 20
RF137..	Fig.2	450 550 /	350h6 450h6 /	5 5 /	22 25 /	400 500 /	17.5 17.5 /	320 458 247	589 180 25.1	400	90m6	170	5 160	M24	95 25
RF147..	Fig.2	450 550 /	350h6 450h6 /	5 5 /	22 25 /	400 500 /	17.5 17.5 /	361 540 285	695 210 33.4	450	110m6	210	15 180	M24	116 28
RF147..	Fig.2	450 550 /	350h6 450h6 /	5 5 /	22 25 /	400 500 /	17.5 17.5 /	361 540 285	695 210 33.4	450	110m6	210	15 180	M24	116 28
RF167..	Fig.2	550 660 /	450h6 550h6 /	5 6 /	25 28 /	500 600 /	17.5 22 /	430 670 324	790 250 59.9	550	120m6	210	5 200	M24	127 32

RX57..~RX107..



size	a b	e f	g	h	j	k	n	Shaftdimension					H	J	L M	N	Q
								d	l	l1 l2	s	t u					
RX57..	110 125	137 156	56	63-0.5	18	11	31	20k6	40	3.5 32	M6	22.5 6	202	/	174 162	52	160
RX67..	120 135	150 170	75	80-0.5	20	13.5	35	25k6	50	3.5 40	M10	28 8	226	/	201 176	60	160
RX77..	150 170	190 204	85	90-0.5	25	17.5	50	30k6	60	3.5 50	M10	33 8	271	311	227 210	72	200
RX87..	160 215	206 266	110	100-0.5	30	17.5	60	40k6	80	5 70	M16	43 12	332	372	269 272	93.5	250
RX97..	185 250	240 320	140	112-0.5	35	22	70	50k6	100	10 80	M16	53.5 14	393	440	316 328	116	300
RX107..	210 310	260 360	152	140-0.5	45	22	80	60m6	120	5 110	M20	64 18	459	506	364 370	130	350

RXF57..~RXF107..

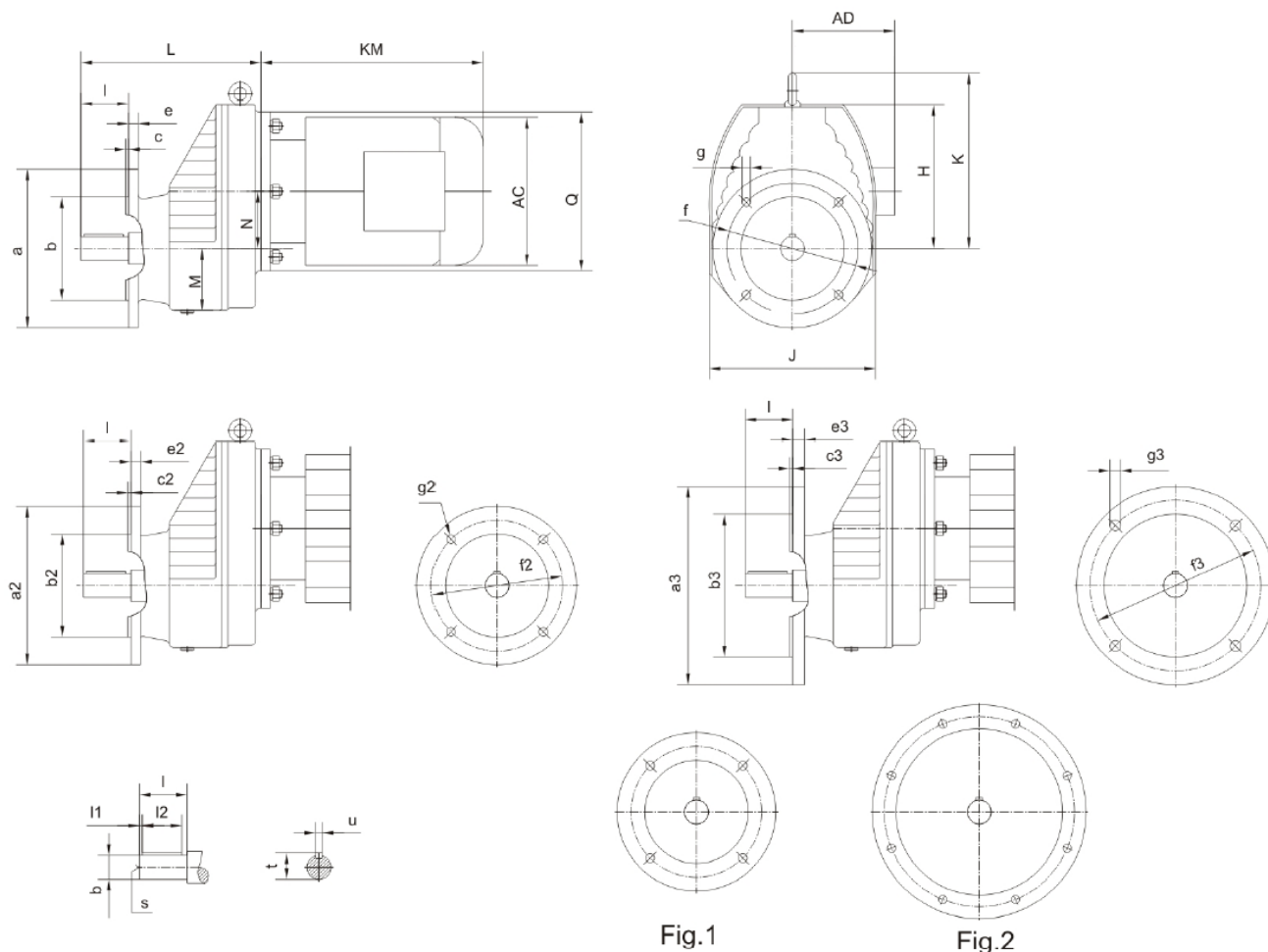
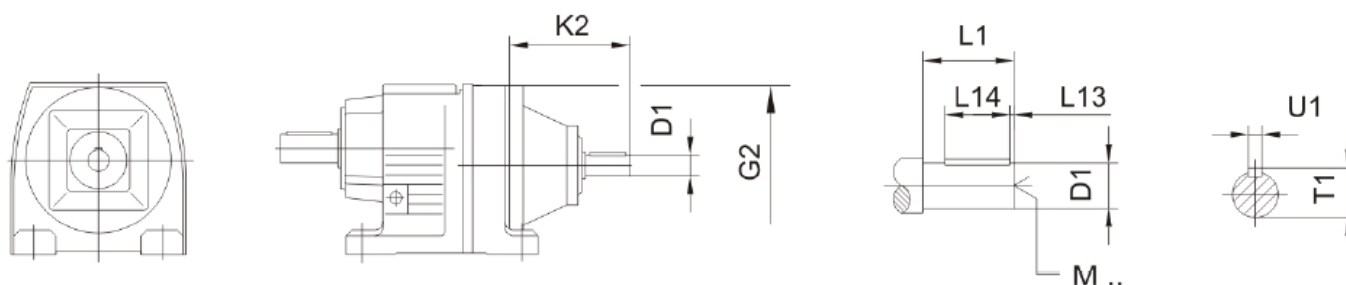


Fig.1

Fig.2

size	flange dimension	a	b	c	e	f	g	H	L	Q	Shaftdimension				
		a ₂ a ₃	b ₂ b ₃	c ₂ c ₃	e ₂ e ₃	f ₂ f ₃	g ₂ g ₃	J K	M N		d	l	l ₁ l ₂	s	t u
RXF57..	fig.1	140	95j6	3	10	115	9	139	174	160	20k6	40	5 32	M6	22.5 6
		160	110j6	3.5	10	130	9	162	62						
		200	130j6	3.5	12	165	11	/	52						
RXF67..	fig.1	160	110j6	3.5	10	130	9	147	201	160	25k6	50	3.5 40	M10	28 8
		200	130j6	3.5	12	165	11	175	70						
		250	180j6	4	15	215	13.5	/	60						
RXF77..	fig.1	200	130j6	3.5	12	165	11	181	227	200	30k6	60	3.5	50	33 8
		250	180j6	4	15	215	13.5	210	78						
		/	/	/	/	/	/	221	72						
RXF87..	fig.1	250	180j6	4	15	215	13.5	232	269	250	40k6	80	5 70	M16	43 12
		300	230j6	4	16	265	13.5	272	98						
		/	/	/	/	/	/	272	93.5						
RXF97..	fig.1	300	230j6	4	16	265	13.5	281	316	300	50k6	100	10 80	M16	53.5 14
		350	250h6	5	18	300	17.5	328	118						
		/	/	/	/	/	/	328	116						
RXF107..	fig.1 fig.2	350	250h6	5	18	300	17.5	319	364	350	60m6	120	5 110	M20	64 18
		450	350h6	5	22	400	17.5	370	135						
		/	/	/	/	/	/	366	130						

Габаритные размеры адаптера AD.



		G2	K2	D1	L1	L13	L14	T1	U1	M
R..27 R..37	AD1	120	102	16	40	4	32	18	5	M5
	AD2		130	19	40	4	32	21.5	6	M6
R..47 R..57 R..67	AD2	160	123	19	40	4	32	21.5	6	M6
	AD3		159	24	50	5	40	27	8	M8
R..77	AD2	200	116	19	40	4	32	21.5	6	M6
	AD3		151	24	50	5	40	27	8	M8
	AD4		224	38	80	5	70	41	10	M12
R..87	AD2	250	111	19	40	4	32	21.5	6	M6
	AD3		165	28	60	5	50	31	8	M10
	AD4		219	38	80	5	70	41	10	M12
	AD5		292	42	110	10	70	45	12	M16
R..97	AD3	300	151	28	60	5	50	31	8	M10
	AD4		214	38	80	5	70	41	10	M12
	AD5		287	42	110	10	70	45	12	M16
	AD6		324	48	110	10	80	51.5	14	M16
R..107	AD3	350	145	28	60	5	50	31	8	M10
	AD4		208	38	80	5	70	41	10	M12
	AD5		281	42	110	10	70	45	12	M16
	AD6		321	48	110	10	80	51.5	14	M16
R..137	AD4	400	201	38	80	5	70	41	10	M12
	AD5		274	42	110	10	70	45	12	M16
	AD6		321	48	110	10	80	51.5	14	M16
	AD7		308	55	110	10	90	59	16	M20
R..147	AD4	450	193	38	80	5	70	41	10	M12
	AD5		266	42	110	10	70	45	12	M16
	AD6		306	48	110	10	80	51.5	14	M16
	AD7		345	55	110	10	90	59	16	M20
	AD8		383	70	140	15	110	74.5	20	M20
R..167	AD5	550	258	42	110	10	70	45	12	M16
	AD6		298	48	110	10	80	51.5	14	M16
	AD7		292	55	110	10	90	59	16	M20
	AD8		374	70	140	15	110	74.5	20	M20

Габаритные размеры адаптера AM.

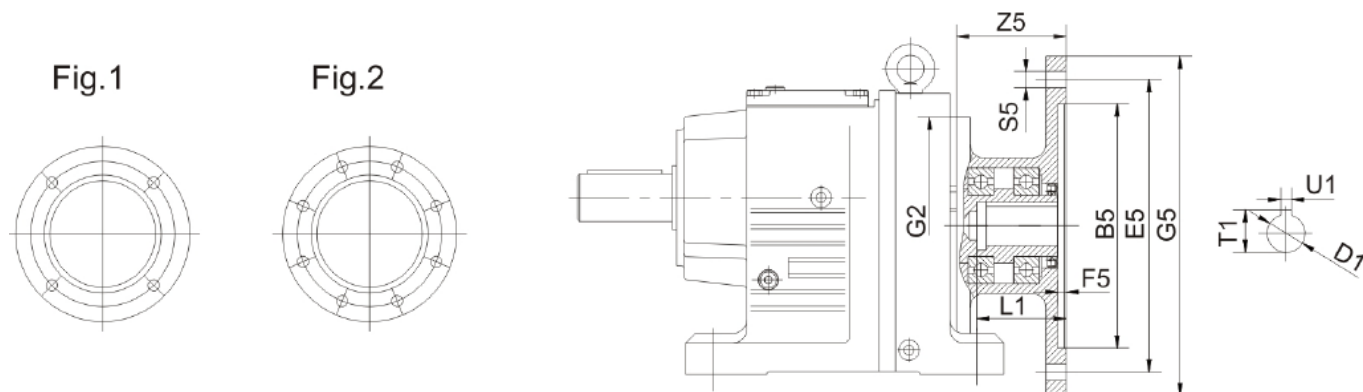
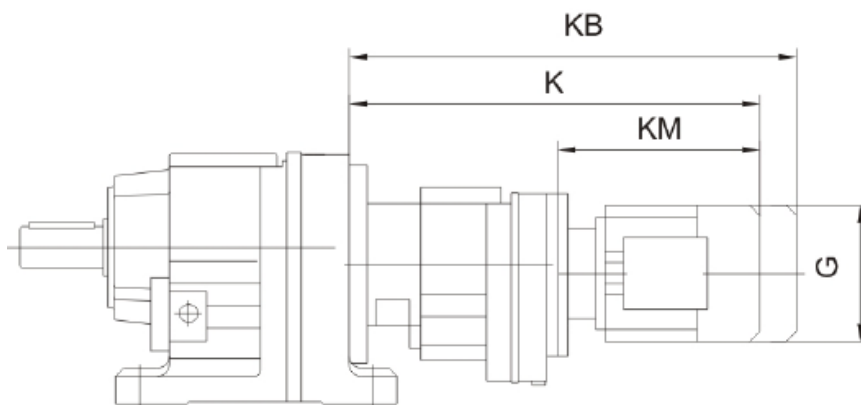


		Fig	B5	E5	F5	G2	G5	S5	Z5	D1	L1	T1	U1
R..27 R..37	AM63	1	95	115	3.5	120	140	M8	50	11	23	12.8	4
	AM71 ¹⁾		110	130			160		54	14	30	16.3	5
	AM80 ¹⁾		130	165	4.5		200	M10	69	19	40	21.8	6
	AM90 ¹⁾						24		50	27.3	8		
R..47 R..57 R..67	AM63	1	95	115	3.5	160	140	M8	50	11	23	12.8	4
	AM71		110	130			160		54	14	30	16.3	5
	AM80		130	165	4.5		200	M10	69	19	40	21.8	6
	AM90						24		50	27.3	8		
	AM100 ¹⁾		180	215	5		250	M12	81	28	60	31.3	8
	AM112 ¹⁾		230	265	5		300		92	38	80	41.3	10
R..77	AM63	1	95	115	3.5	200	140	M8	54	11	23	12.8	4
	AM71		110	130			160		54	14	30	16.3	5
	AM80		130	165	4.5		200	M10	69	19	40	21.8	6
	AM90						24		50	27.3	8		
	AM100 ¹⁾		180	215	5		250	M12	81	28	60	31.3	8
	AM112 ¹⁾		230	265	5		300		92	38	80	41.3	10
	AM132S ¹⁾ AM132M ¹⁾								250	300	M12	92	38
	AM132ML ¹⁾		230	265	5		300					92	38
R..87	AM80	1	130	165	4.5	250	200	M10	69	19	40	21.8	6
	AM90									24	50	27.3	8
	AM100		180	215	5		250	M12	81	28	60	31.3	8
	AM112												
	AM132S AM132M		230	265	5		300	M12	92	38	80	41.3	10
	AM132ML												
	AM160 ¹⁾		250	300	6		350	M16	125	42	110	45.3	12
	AM180 ¹⁾									48		51.8	14
R..97	AM100	1	180	215	5	300	250	M12	81	28	60	31.3	8
	AM112												
	AM132S AM132M		230	265	5		300	M12	92	38	80	41.3	10
	AM132ML												
	AM160		250	300	6		350	M16	125	42	110	45.3	12
	AM180									48		51.8	14
	AM200		300	350	7		400	M16	144	55	140	59.3	16
	AM225 ¹⁾									159		60	64.4

		Fig	B5	E5	F5	G2	G5	S5	Z5	D1	L1	T1	U1				
R..107	AM100	1	180	215	5	350	250	M12	81	28	60	31.3	8				
	AM112																
	AM132S		230	265			6		350	300		M16	92	38	80	41.3	10
	AM132M																
	AM132ML																
	AM160		300	350	7		400	450	M16	124	42	110	45.3	12			
	AM180										48		51.8	14			
	AM200		2	350	400		7	450	M16	144	55	140	59.3	16			
AM225	159	60				64.4					18						
R..137	AM132S	1	230	265	5	400	300	M12	92	38	80	41.3	10				
	AM132M																
	AM132ML		250	300			6		350	M16		124	42	110	45.3	12	
	AM160												48		51.8	14	
	AM180		300	350	7		400	M16	144	55	140	59.3	16				
	AM200									159		60	64.4	18			
AM225	2	350	400	7	450	159	60	140	64.4	18							
R..147	AM132S	1	230	265	5	450	300	M12	92	38	80	41.3	10				
	AM132M																
	AM132ML		250	300			6		350	M16		124	42	110	45.3	12	
	AM160												48		51.8	14	
	AM180		300	350	7		400	M16	144	55	140	59.3	16				
	AM200									159		60	64.4	18			
	AM225		2	350	400		7	450	M16	180	65	140	69.4	18			
	AM250										75		79.9	20			
AM280	450	500	7	550	180	75	140	79.9	20								
R..167	AM160	1	250	300	6	550	350	M16	124	42	110	45.3	12				
	AM180									48		51.8	14				
	AM200		300	350			7		400	M16	144	55	140	59.3	16		
	AM225											159		60	64.4	18	
	AM250		2	350	400		7	450	M16	180	65	140	69.4	18			
	AM280										75		79.9	20			

Габаритные размеры дополнительной ступени R.



		G	K	KB	KM
R..27R17 R..37R17	D63..	155	368	425	193
	D71D	155	369	433	194
	D80..	155	419	483	244
R..47R37 R..57R37 R..67R37	D63..	155	400	457	235
	D71D	155	401	465	236
	D80..	155	451	515	286
R..77R37	D63..	155	392	449	235
	D71D	155	393	457	236
	D80..	155	443	507	286
	D90..	210	443	528	286
R..87R57	D63..	155	445	502	229
	D71D	155	445	509	229
	D80..	155	495	559	279
R..97R57	D90..	210	495	580	279
	D63..	155	440	497	229
	D71D	155	440	504	229
R..107R77	D80..	155	490	554	279
	D90..	210	490	575	279
	D100M	210	540	625	329
	D100L	210	560	645	349
	D63..	155	470	527	223
	D71D	155	470	534	223
	D80..	155	520	584	273
	D90..	210	518	603	271
	D100M	210	568	653	321
	D100L	210	588	673	341
R..137R77	D112M	240	602	682	355
	D132S	240	647	727	400
	D132M	285	699	811	452
	D132ML	285	719	831	472
	D160M	330	749	861	502
	D63..	155	463	520	223
	D71D	155	463	527	223
	D80..	155	513	577	273
	D90..	210	511	596	271
	D100M	210	561	646	321
R..167R97	D100L	210	581	666	341
	D112M	240	595	675	355
	D132S	240	640	720	400
	D132M	285	692	804	452
	D132ML	285	712	824	472
	D160M	330	742	854	502
	D63..	155	463	520	223
	D71D	155	463	527	223
	D80..	155	513	577	273
	D90..	210	511	596	271

		G	K	KB	KM
R..147R77	D63..	155	455	512	223
	D71D	155	455	519	223
	D80..	155	505	569	273
	D90..	210	503	588	271
	D100M	210	553	638	321
	D100L	210	573	658	341
	D112M	240	587	667	355
	D132S	240	632	712	400
	D132M	285	684	796	452
	D132ML	285	704	816	472
R..147R87	D160M	330	734	846	502
	D90..	210	547	632	267
	D100M	210	597	682	317
	DV100L	210	617	702	337
	D112M	240	630	710	350
	D132S	240	675	755	395
	D132M	285	727	839	447
	D132ML	285	747	859	467
	D160M	330	777	889	497
	DV160L	330	824	980	544
R..167R107	D180..	380	896	1052	616
	D80..	155	586	650	261
	D90..	210	586	671	261
	D100M	210	636	721	311
	D100L	210	656	741	331
	D112M	240	670	750	345
	D132S	240	715	795	390
	D132M	285	767	879	442
	D132ML	285	787	899	462
	D160M	330	817	929	492
R..167R97	D160L	330	864	1020	539
	D180..	380	936	1092	611
	D100M	210	687	772	305
	D100L	210	707	792	325
	D112M	240	721	801	339
	D132S	240	766	846	384
	D132M	285	818	930	436
	D132ML	285	838	950	456
	D160M	330	868	980	486
	D160L	330	915	1071	533
R..167R107	D180..	380	988	1143	605
	D200..	420	1075	1231	693
	D225..	470	1107	1263	725

Таблица выбора.

Обороты выходного вала n2 (об/мин)	Момент на выходном валу M2 (Нм)	Переда точное число i	Радиальная нагрузка FR2 (Н)	Сервис- фактор fв	Тип мотор-редуктора
0.12kW					
0.06	14300	21342	58600	0.90	
0.08	12000	18210	64500	1.10	R
0.09	10300	15923	67300	1.25	RF
0.10	9440	14075	68600	1.40	
0.11	7630	12344	70700	1.70	
0.12	6780	11143	71500	1.90	
0.14	6020	9743	72200	2.2	R
0.16	4960	8443	73000	2.6	RF
0.19	4290	7307	73400	3.0	
0.21	3780	6447	73700	3.4	
0.25	3270	5568	73900	4.0	
0.11	8390	12921	52300	0.95	
0.12	7240	11712	54900	1.10	
0.13	6430	10573	56400	1.25	
0.16	5160	8784	58200	1.55	R
0.18	4270	7479	59200	1.85	RF
0.21	4060	6559	59500	1.95	
0.24	3330	5834	60100	2.4	
0.27	3160	5116	60200	2.5	
0.18	4500	7583	28300	0.95	
0.20	3850	6743	31700	1.10	
0.23	3660	5914	32500	1.20	R
0.27	2950	5168	35100	1.45	RF
0.31	2600	4435	36000	1.65	
0.35	2310	3896	36400	1.85	
0.45	1880	3039	36900	2.3	
0.35	2670	3918	35900	1.60	
0.41	2240	3343	36500	1.90	
0.45	2030	3034	36700	2.1	R
0.52	1750	2653	37000	2.5	RF
0.61	1500	2280	37200	2.9	
0.67	1300	2067	37400	3.3	
0.30	2950	4559	21300	1.00	R
0.34	2500	4004	24100	1.20	RF
0.40	2200	3481	25500	1.35	
0.29	3240	4678	3970	0.90	
0.32	2970	4309	21000	1.00	
0.37	2510	3702	24000	1.20	
0.46	2010	3019	26400	1.50	R
0.52	1750	2668	27300	1.70	RF
0.61	1440	2245	27700	2.1	
0.68	1280	2016	27900	2.3	
0.80	1160	1733	28100	2.6	
0.45	2020	3065	26300	1.50	
0.51	1790	2722	27100	1.65	
0.60	1510	2311	27600	2.0	
0.66	1360	2078	27800	2.2	R
0.76	1170	1823	28100	2.6	RF
0.87	1020	1583	28200	3.0	
0.99	860	1396	28300	3.5	
1.1	740	1228	28400	4.1	
0.48	1740	2873	15500	0.90	R
0.70	1260	1961	18700	1.25	RF
0.50	1850	2770	10700	0.85	
0.53	1730	2595	15600	0.90	R
0.65	1390	2129	18000	1.10	RF
0.72	1240	1930	18800	1.25	
0.80	1100	1733	19400	1.40	
0.79	1090	1737	19500	1.40	
0.91	960	1524	20000	1.60	
1.1	775	1303	20000	2.0	
1.2	680	1143	20000	2.3	R
1.6	555	885	20000	2.8	RF
1.8	485	776	20000	3.2	
2.0	430	685	20000	3.6	
2.3	345	599	20000	4.5	
0.12kW					
0.97	950	1430	8220	0.85	
1.1	900	1303	9080	0.90	R
1.2	770	1124	10400	1.05	RF
1.3	715	1047	10800	1.15	
1.5	615	915	11500	1.35	
0.99	940	1394	8660	0.85	
1.1	785	1218	10200	1.05	
1.3	710	1084	10800	1.15	R
1.5	635	940	11400	1.30	RF
1.7	505	821	12000	1.60	
1.9	460	731	12300	1.80	
2.1	440	646	12300	1.85	
2.7	365	520	12600	2.3	
3.1	310	451	12800	2.6	R
3.3	290	422	12800	2.8	RF
3.8	245	365	12900	3.3	
1.4	655	956	5950	0.90	
1.5	605	891	7480	1.00	
1.9	490	730	8670	1.25	R
2.1	425	644	9150	1.40	RF
2.4	375	571	9490	1.60	
2.8	315	486	9820	1.90	
1.6	565	836	7980	1.05	
1.8	475	750	8790	1.25	
2.1	420	646	9190	1.40	R
2.4	380	574	9450	1.55	RF
2.8	330	495	9740	1.80	
3.2	275	438	9990	2.2	
1.8	525	782	5710	0.85	
2.0	440	678	7160	1.05	
2.3	395	604	7330	1.15	R
2.6	360	537	7460	1.25	RF
2.9	315	471	7590	1.45	
3.9	235	357	7790	1.95	
4.3	205	319	7840	2.2	
3.8	245	359	7760	1.80	
4.3	225	324	7810	2.0	
4.8	196	290	7860	2.3	R
5.3	177	262	7890	2.5	RF
5.6	164	246	7910	2.8	
6.3	144	220	7940	3.1	
2.4	375	572	2500	0.80	
2.7	330	510	5140	0.90	R
3.2	275	436	5540	1.10	RF
3.4	255	408	5630	1.15	
4.0	210	344	5810	1.40	
2.8	355	502	3780	0.85	
3.2	300	429	5430	1.00	
3.7	255	372	5640	1.15	
4.0	240	348	5710	1.25	R
4.6	205	301	5840	1.50	RF
5.4	169	255	5950	1.75	
6.1	150	228	6000	2.0	
7.1	125	195	6050	2.4	
4.1	220	338	4700	0.90	
4.7	205	296	4910	1.00	
5.3	176	259	5220	1.15	R
6.1	155	228	5420	1.30	RF
6.9	134	199	5600	1.50	
8.0	117	172	5720	1.70	
4.2	230	328	4550	0.90	
4.8	197	289	4990	1.00	
5.2	184	265	5130	1.10	R
6.1	151	226	5470	1.35	RF
6.8	138	202	5570	1.45	
7.7	120	179	5700	1.65	

Цилиндрические соосные мотор-редукторы серии R

Обороты выходного вала n2 (об/мин)	Момент на выходном валу M2 (Нм)	Переда точное число i	Радиальная нагрузка FR2 (Н)	Сервис- фактор fB	Тип мотор-редуктора	
0.12kW						
6.0	152	229	4130	0.85		
6.9	132	200	4220	1.00	R	27 R17 D63S4
7.8	116	177	4290	1.10	RF	27 R17 D63S4
8.3	111	166	4310	1.15		
6.1	151	227	4130	0.85		
6.8	138	203	4200	0.95	R	27 R17 D63S4
7.7	121	179	4280	1.10	RF	27 R17 D63S4
8.8	102	156	4350	1.25		
4.6	250	195.24	12900	3.3	R	77 D63M6
5.4	210	166.59	13000	3.9	RF	77 D63M6
6.2	186	145.67	13000	4.4		
4.5	255	199.81	10100	2.4		
4.9	235	184.07	10100	2.6		
5.7	200	158.14	10300	3.0	R	67 D63M6
6.5	175	137.67	10300	3.4	RF	67 D63M6
7.0	164	128.97	10400	3.7		
7.9	145	113.94	10400	4.1		
6.9	166	199.81	10300	3.6	R	67 D63S4
7.5	153	184.07	10400	3.9	RF	67 D63S4
4.8	240	186.89	7780	1.90		
5.2	220	172.17	7820	2.0		
6.1	188	147.92	7870	2.4		
7.0	164	128.77	7910	2.7	R	57 D63M6
7.5	154	120.63	7920	2.9	RF	57 D63M6
8.4	136	106.58	7950	3.3		
9.1	126	98.99	7960	3.6		
7.4	155	186.89	7920	2.9		
8.0	143	172.17	7940	3.2	R	57 D63S4
9.3	123	147.92	7960	3.7	RF	57 D63S4
11	107	128.77	7980	4.2		
5.1	225	176.88	5760	1.35		
5.5	210	162.94	5830	1.45	R	47 D63M6
6.4	178	139.99	5920	1.70	RF	47 D63M6
7.4	155	121.87	5980	1.95		
7.8	147	176.88	6000	2.0		
8.5	135	162.94	6030	2.2		
9.9	116	139.99	6070	2.6		
11	101	121.87	6100	3.0	R	47 D63S4
12	95	114.17	6110	3.2	RF	47 D63S4
14	84	100.86	6120	3.6		
15	78	93.68	6130	3.9		
6.7	172	134.82	5270	1.15		
7.3	157	123.66	5410	1.25		
8.6	134	105.28	5600	1.50	R	37 D63M6
9.9	116	90.77	5730	1.75	RF	37 D63M6
11	108	84.61	5770	1.85		
12	94	73.96	5850	2.1		
10	112	134.82	5750	1.80		
11	103	123.66	5800	1.95		
13	87	105.28	5880	2.3	R	37 D63S4
15	75	90.77	5930	2.7	RF	37 D63S4
16	70	84.61	5950	2.8		
19	61	73.96	5980	3.3		
7.3	158	123.91	4090	0.80		
8.5	134	105.49	4210	0.95		
9.9	116	90.96	4300	1.10	R	27 D63M6
11	108	84.78	4330	1.20	RF	27 D63M6
12	94	74.11	4370	1.40		

Обороты выходного вала n2 (об/мин)	Момент на выходном валу M2 (Нм)	Переда точное число i	Радиальная нагрузка FR2 (Н)	Сервис- фактор fB	Тип мотор-редуктора	
0.12kW						
10	112	135.09	4310	1.15		
11	103	123.91	4340	1.25		
13	88	105.49	4390	1.50		
15	76	90.96	4430	1.70		
16	70	84.78	4440	1.85		
19	62	74.11	4460	2.1	R	27 D63S4
20	58	69.47	4470	2.2	RF	27 D63S4
23	51	61.30	4400	2.5		
25	46	55.87	4280	2.8		
29	40	48.17	4090	3.2		
31	37	44.90	4000	3.5		
11	104	81.64	300	0.80		
13	90	70.39	1470	0.95		
14	84	65.61	1860	1.00	R	17 D63M6
16	73	57.35	2430	1.15	RF	17 D63M6
17	68	53.76	2500	1.25		
19	60	47.44	2500	1.40		
17	68	81.64	2500	1.25		
20	58	70.39	2500	1.45		
21	55	65.61	2500	1.55		
24	48	57.35	2500	1.80		
26	45	53.76	2500	1.90		
29	39	47.44	2500	2.2		
31	37	44.18	2500	2.3	R	17 D63S4
36	32	38.61	2430	2.7	RF	17 D63S4
38	30	36.20	2390	2.8		
43	27	31.94	2310	3.2		
49	24	28.32	2230	3.6		
57	20	24.07	2130	4.2		
55	21	25.23	2160	4.1		
60	19	23.15	2110	4.4		
70	16	19.71	2010	5.2		
81	14	16.99	1920	6.0		
87	13	15.84	1880	6.4		
100	12	13.84	1810	7.4		
106	11	12.98	1770	7.9		
121	9.5	11.45	1710	8.5	R	17 D63S4
136	8.4	10.15	1640	9.2	RF	17 D63S4
160	7.2	8.63	1560	10		
183	6.3	7.55	1490	8.9		
196	5.8	7.04	1460	9.5		
224	5.1	6.15	1400	11		
239	4.8	5.76	1370	11		
271	4.2	5.09	1320	12		
306	3.7	4.51	1270	13		
360	3.2	3.83	1200	14		
227	5.0	6.07	4270	8.6		
267	4.3	5.18	4050	17	RX	67 D63S4
305	3.8	4.53	3870	22	RXF	67 D63S4
321	3.6	4.30	3810	22		
251	4.6	5.50	3360	8.5		
272	4.2	5.07	3270	8.6		
317	3.6	4.35	3120	19		
364	3.1	3.79	2980	22		
389	2.9	3.55	2910	24		
440	2.6	3.14	2800	25	RX	57 D63S4
474	2.4	2.91	2730	28	RXF	57 D63S4
523	2.2	2.64	2640	31		
582	2.0	2.37	2550	35		
676	1.7	2.04	2430	41		
719	1.6	1.92	2380	43		
835	1.4	1.65	2260	49		
0.18kW						
0.09	15500	14075	43800	0.85		
0.11	12900	12344	62800	1.00	R	147R77 D63M4
0.12	11600	11143	65300	1.10	RF	147R77 D63M4
0.14	10200	9743	67500	1.25		

Обороты выходного вала n2 (об/мин)	Момент на выходном валу M2 (Нм)	Переда точное число i	Радиальная нагрузка FR2 (Н)	Сервис- фактор fB	Тип мотор-редуктора
0.18kW					
0.16	8590	8443	69600	1.50	
0.18	7430	7307	70900	1.75	
0.20	6560	6447	71700	2.0	
0.24	5660	5568	72500	2.3	R 147 R77 D63M4
0.27	5120	4926	72900	2.5	RF 147 R77 D63M4
0.31	4430	4325	73300	2.9	
0.35	3900	3754	73600	3.3	
0.40	3380	3302	73800	3.8	
0.15	8930	8784	49900	0.90	R 137 R77 D63M4
0.18	7490	7479	54400	1.05	RF 137 R77 D63M4
0.20	6880	6559	55600	1.15	
0.23	5840	5834	57300	1.35	
0.26	5370	5116	57900	1.50	R 137 R77 D63M4
0.30	4540	4464	58900	1.75	RF 137 R77 D63M4
0.34	4000	3928	59500	2.0	
0.28	5260	4709	58100	1.50	
0.33	4450	4018	59000	1.80	R 137 R77 D63M4
0.38	3850	3514	59600	2.1	RF 137 R77 D63M4
0.40	3640	3338	59800	2.2	
0.45	3160	2929	60200	2.5	
0.30	4510	4435	28300	0.95	R 107 R77 D63M4
0.34	3990	3896	31100	1.10	RF 107 R77 D63M4
0.43	3190	3039	34300	1.35	
0.34	4380	3918	29000	1.00	
0.39	3700	3343	32400	1.15	
0.44	3360	3034	33700	1.30	R 107 R77 D63M4
0.50	2910	2653	35200	1.50	RF 107 R77 D63M4
0.58	2500	2280	36200	1.70	
0.64	2200	2067	36500	1.95	
0.66	2050	1987	36700	2.1	
0.72	1840	1827	36900	2.3	R 107 R77 D63M4
0.83	1580	1599	37200	2.7	RF 107 R77 D63M4
0.94	1410	1400	37300	3.1	
1.1	1210	1226	37400	3.6	
0.49	2920	2668	21500	1.05	
0.59	2420	2245	24500	1.25	
0.65	2160	2016	25700	1.40	
0.76	1920	1733	26700	1.55	
0.81	1790	1623	27200	1.70	
0.92	1570	1434	27600	1.90	R 97 R57 D63M4
1.1	1300	1207	27900	2.3	RF 97 R57 D63M4
1.2	1160	1084	28100	2.6	
1.4	990	934	28200	3.0	
1.5	920	878	28300	3.2	
1.8	785	755	28400	3.8	
0.49	2980	2722	20400	1.00	R 97 R57 D63M4
0.57	2520	2311	24000	1.20	RF 97 R57 D63M4
0.64	2270	2078	25200	1.30	
0.76	1850	1733	10800	0.85	
0.89	1650	1489	16200	0.95	
0.95	1540	1395	17000	1.00	
1.1	1350	1232	18200	1.15	R 87 R57 D63M4
1.1	1250	1145	18700	1.25	RF 87 R57 D63M4
1.3	1120	1037	19300	1.40	
1.4	1000	931	19800	1.55	
1.6	850	802	20000	1.85	
0.76	1850	1737	11200	0.85	
0.87	1620	1524	16400	0.95	
1.0	1350	1303	18200	1.15	R 87 R57 D63M4
1.2	1180	1143	19100	1.30	RF 87 R57 D63M4
1.5	940	885	20000	1.65	
1.7	830	776	20000	1.90	
1.5	950	858	8100	0.85	
1.7	830	757	9800	1.00	R 77 R37 D63M4
2.0	735	671	10700	1.10	RF 77 R37 D63M4
2.3	620	571	11400	1.35	

Обороты выходного вала n2 (об/мин)	Момент на выходном валу M2 (Нм)	Переда точное число i	Радиальная нагрузка FR2 (Н)	Сервис- фактор fB	Тип мотор-редуктора
0.18kW					
1.6	870	821	9480	0.95	
1.8	780	731	10300	1.05	
2.0	720	646	10800	1.15	
2.4	625	560	11400	1.30	
2.7	530	488	11900	1.55	R 77 R37 D63M4
3.0	470	436	12200	1.75	RF 77 R37 D63M4
3.5	405	373	12500	2.0	
4.0	355	327	12600	2.3	
4.6	320	289	12800	2.6	
2.3	625	571	7260	0.95	R 67 R37 D63M4
2.7	525	486	8350	1.15	RF 67 R37 D63M4
2.3	635	574	7140	0.95	
2.7	545	495	8160	1.10	
3.0	465	438	8860	1.30	R 67 R37 D63M4
3.4	415	388	9250	1.45	RF 67 R37 D63M4
3.8	380	344	9470	1.60	
4.5	310	294	9840	1.95	
5.1	280	261	9960	2.1	
2.9	490	454	6910	0.90	R 57 R37 D63M4
3.2	445	410	7130	1.00	RF 57 R37 D63M4
2.8	520	471	6000	0.85	
3.7	390	357	7350	1.15	
4.1	345	319	7500	1.30	R 57 R37 D63M4
4.8	290	273	7650	1.55	RF 57 R37 D63M4
5.5	255	241	7750	1.75	
6.1	225	215	7800	2.0	
3.7	405	359	7280	1.10	
4.1	365	324	7430	1.25	
4.6	325	290	7560	1.40	
5.0	295	262	7650	1.55	R 57 R37 D63M4
5.3	275	246	7700	1.65	RF 57 R37 D63M4
6.0	240	220	7770	1.85	
7.0	205	188	7840	2.2	
8.3	172	159	7900	2.6	
4.4	335	301	4780	0.90	
5.2	285	255	5510	1.05	R 47 R37 D63M4
5.8	250	228	5660	1.20	RF 47 R37 D63M4
6.8	210	195	5810	1.40	
6.6	220	199	4650	0.90	R 37 R17 D63M4
7.7	192	172	5040	1.05	RF 37 R17 D63M4
8.8	167	150	5320	1.20	
5.8	250	226	2090	0.80	
6.5	230	202	4560	0.90	R 37 R17 D63M4
7.4	200	179	4950	1.10	RF 37 R17 D63M4
8.5	171	156	5270	1.15	
9.4	153	141	4120	0.85	
11	135	124	4210	0.95	R 27 R17 D63M4
12	121	110	4280	1.10	RF 27 R17 D63M4
14	102	94	4350	1.30	
9.8	148	135	4150	0.90	
11	134	118	4210	0.95	R 27 R17 D63M4
13	117	104	4290	1.10	RF 27 R17 D63M4
15	101	90	4350	1.30	
4.5	385	195.24	12500	2.1	R 77 D63L6
5.2	330	166.59	12700	2.5	RF 77 D63L6
6.0	290	145.67	12800	2.8	R 77 D63L6
6.3	275	138.39	12900	3.0	RF 77 D63L6
7.2	240	121.42	12900	3.4	
6.8	255	195.24	12900	3.2	
7.9	215	166.59	13000	3.8	R 77 D63M4
9.1	190	145.67	13000	4.3	RF 77 D63M4
9.5	180	138.39	13000	4.6	

Цилиндрические соосные мотор-редукторы серии R

Обороты выходного вала n2 (об/мин)	Момент на выходном валу M2 (Нм)	Переда точное число i	Радиальная нагрузка FR2 (Н)	Сервис-фактор fB	Тип мотор-редуктора	
0.18kW						
4.3	395	199.81	9370	1.50		
4.7	365	184.07	9560	1.65		
5.5	310	158.14	9830	1.90		
6.3	270	137.67	10000	2.2		
6.8	255	128.97	10100	2.3	R	67 D63L6
7.6	225	113.94	10200	2.7	RF	67 D63L6
8.2	210	105.83	10200	2.9		
9.1	190	95.91	10300	3.2		
10	170	86.11	10300	3.5		
12	147	74.17	10400	4.1		
12	138	69.75	10400	4.3		
6.6	260	119.81	10100	2.3		
7.2	240	184.07	10100	2.5		
8.4	205	158.14	10200	2.9	R	67 D63M4
9.6	179	137.67	10300	3.3	RF	67 D63M4
10	168	128.97	10300	3.6		
12	148	113.94	10400	4.0		
12	138	105.83	10400	4.3		
4.7	370	186.89	7420	1.20		
5.1	340	172.17	7510	1.30	R	57 D63L6
5.9	290	147.92	7650	1.55	RF	57 D63L6
6.8	255	128.77	7740	1.75		
7.2	240	120.63	7780	1.90		
7.1	245	186.89	7770	1.85		
7.7	225	172.17	7810	2.0		
8.9	193	147.92	7870	2.3	R	57 D63M4
10	168	128.77	7900	2.7	RF	57 D63M4
11	157	120.63	7920	2.9		
12	139	106.58	7940	3.2		
13	129	98.99	7950	3.5		
15	117	89.71	7970	3.8		
7.5	230	176.88	5740	1.30		
8.1	210	162.94	5810	1.40		
9.4	182	139.99	5910	1.65		
11	159	121.87	5980	1.90	R	47 D63M4
12	149	114.17	6000	2.0	RF	47 D63M4
13	131	100.86	6040	2.3		
14	122	93.68	6060	2.5		
16	111	84.90	6080	2.7		
17	99	76.23	6100	3.0		
7.0	245	123.66	3060	0.80		
8.3	210	105.28	4840	0.95	R	37 D63L6
9.6	179	90.77	5190	1.10	RF	37 D63L6
10	167	84.61	5310	1.20		
9.8	176	134.82	5230	1.15		
11	161	123.66	5370	1.25		
13	137	105.28	5580	1.45		
15	118	90.77	5710	1.70		
16	110	84.61	5760	1.80	R	37 D63M4
18	96	73.96	5840	2.1	RF	37 D63M4
19	90	69.33	5870	2.2		
22	80	61.18	5920	2.5		
24	73	55.76	5940	2.8		
27	63	48.08	5960	3.2		

Обороты выходного вала n2 (об/мин)	Момент на выходном валу M2 (Нм)	Переда точное число i	Радиальная нагрузка FR2 (Н)	Сервис-фактор fB	Тип мотор-редуктора	
0.18kW						
11	161	123.91	4070	0.80		
13	137	105.49	4200	0.95		
15	118	90.96	4280	1.10		
16	110	84.78	4320	1.20		
18	97	74.11	4370	1.35		
19	91	69.47	4380	1.45		
22	80	61.30	4320	1.65	R	27 D63M4
24	73	55.87	4210	1.80	RF	27 D63M4
27	63	48.17	4040	2.1		
29	59	44.90	3960	2.2		
34	51	39.25	3810	2.5		
36	48	36.79	3740	2.7		
41	42	32.47	3610	3.1		
46	38	28.78	3480	3.5		
54	32	24.47	3310	4.1		
47	37	28.37	3470	3.5		
51	34	26.09	3380	3.8		
59	29	22.32	3220	4.5	R	27 D63M4
68	25	19.35	3090	5.2	RF	27 D63M4
73	24	18.08	3020	5.5		
84	20	15.63	2890	6.4		
99	17	13.28	2750	7.5		
16	106	81.64	46	0.80		
19	92	70.39	1330	0.95		
20	85	65.61	1740	1.00		
23	75	57.35	2350	1.15		
25	70	53.76	2500	1.20		
28	62	47.44	2450	1.40	R	17 D63M4
30	58	44.18	2410	1.50	RF	17 D63M4
34	50	38.61	2340	1.70		
36	47	36.20	2300	1.80		
41	42	31.94	2240	2.0		
47	37	28.32	2170	2.3		
55	31	24.07	2080	2.7		
34	50	25.23	2330	1.70	R	17 D63L6
38	46	23.15	2290	1.85	RF	17 D63L6
44	39	19.71	2200	2.2		
52	33	25.23	2110	2.6		
57	30	23.15	2060	2.8		
67	26	19.71	1970	3.3		
78	22	16.99	1890	3.8		
83	21	15.84	1860	4.1		
95	18	13.84	1790	4.7		
102	17	12.98	1760	5.0		
115	15	11.45	1690	5.4	R	17 D63M4
130	13	10.15	1640	5.8	RF	17 D63M4
153	11	8.63	1560	6.4		
175	9.8	7.55	1480	5.7		
188	9.2	7.04	1450	6.0		
215	8.0	6.15	1390	6.8		
229	7.5	5.76	1370	7.1		
259	6.6	5.09	1320	7.7		
293	5.9	4.51	1270	8.1		
344	5.0	3.83	1210	9.0		
268	6.4	10.15	1310	12		
315	5.5	8.63	1250	13		
360	4.8	7.55	1190	12		
387	4.4	7.04	1160	13	R	17 D63S2
442	3.9	6.15	1120	14	RF	17 D63S2
472	3.6	5.76	1090	15		
535	3.2	5.09	1050	16		
603	2.8	4.51	1010	17		
710	2.4	3.83	960	19		
143	12	6.07	4940	3.6		
168	10	5.18	4690	7.3	RX	67 D63L6
192	8.9	4.53	4490	9.2	RXF	67 D63L6
202	8.5	4.30	4410	9.4		

Обороты выходного вала n2 (об/мин)	Момент на выходном валу M2 (Нм)	Переда точное число i	Радиальная нагрузка FR2 (Н)	Сервис-фактор fB	Тип мотор-редуктора		
0.18kW							
218	7.9	6.07	4310	5.4			
255	6.7	5.18	4090	11			
292	5.9	4.53	3920	14			
307	5.6	4.30	3850	14			
350	4.9	3.77	3690	18	RX	67	D63M4
413	4.2	3.20	3500	24	RXF	67	D63M4
457	3.8	2.89	3380	28			
519	3.3	2.54	3240	36			
550	3.1	2.40	3180	40			
646	2.7	2.04	3020	50			
<hr/>							
158	11	5.50	3880	3.6			
172	10	5.07	3780	3.6	RX	57	D63L6
200	8.6	4.35	3600	7.9	RXF	57	D63L6
230	7.5	3.79	3440	9.2			
<hr/>							
240	7.2	5.50	3400	5.4			
261	6.6	5.07	3310	5.4			
303	5.7	4.35	3150	12			
348	4.9	3.79	3010	14			
372	4.6	3.55	2950	15			
421	4.1	3.14	2830	16	RX	57	D63M4
453	3.8	2.91	2760	18	RXF	57	D63M4
500	3.4	2.64	2670	20			
557	3.1	2.37	2580	22			
647	2.7	2.04	2460	26			
688	2.5	1.92	2410	28			
799	2.2	1.65	2290	31			
<hr/>							
0.25kW							
0.13	15000	9743	50700	0.85			
0.15	12700	8443	63200	1.00			
0.18	11000	7307	66300	1.20			
0.20	9700	6447	68200	1.35			
0.23	8380	5568	69900	1.55	R	147 R77	D71C4
0.26	7520	4926	70800	1.75	RF	147 R77	D71C4
0.30	6540	4325	71800	2.0			
0.35	5730	3754	72400	2.3			
0.39	4990	3302	73000	2.6			
0.45	4360	2898	73300	3.0			
<hr/>							
0.22	8680	5834	51000	0.90			
0.25	7860	5116	53700	1.00	R	137 R77	D71C4
0.29	6720	4464	55900	1.20	RF	137 R77	D71C4
0.33	5910	3928	57200	1.35			
<hr/>							
0.28	7600	4709	54200	1.05			
0.32	6440	4018	56300	1.25	R	137 R77	D71C4
0.37	5590	3514	57600	1.45	RF	137 R77	D71C4
0.39	5290	3338	58000	1.50			
0.44	4610	2929	58900	1.75			
<hr/>							
0.49	4090	2658	59400	1.95			
0.54	3710	2412	59800	2.2			
0.63	3190	2073	60200	2.5	R	137 R77	D71C4
0.71	2760	1839	60500	2.9	RF	137 R77	D71C4
0.93	2130	1397	60900	3.8			
1.1	1850	1226	61000	4.3			
<hr/>							
0.43	4670	3039	27300	0.90	R	107 R77	D71C4
					RF	107 R77	D71C4
<hr/>							
0.43	4860	3034	20600	0.90	R	107 R77	D71C4
					RF	107 R77	D71C4
<hr/>							
0.65	3030	1987	34800	1.40			
0.71	2740	1827	35700	1.55			
0.81	2370	1599	36300	1.80			
0.93	2100	1400	36700	2.0	R	107 R77	D71C4
1.1	1810	1226	37000	2.4	RF	107 R77	D71C4
1.4	1410	939	37300	3.0			
1.6	1220	822	37400	3.5			
<hr/>							
0.64	3160	2016	12400	0.95	R	97 R57	D71C4
0.75	2780	1733	22500	1.10	RF	97 R57	D71C4
0.80	2590	1623	23600	1.15			

Обороты выходного вала n2 (об/мин)	Момент на выходном валу M2 (Нм)	Переда точное число i	Радиальная нагрузка FR2 (Н)	Сервис-фактор fB	Тип мотор-редуктора		
0.25kW							
0.71	2870	1823	21800	1.05			
0.82	2490	1583	24100	1.20			
0.93	2160	1396	25700	1.40			
1.1	1880	1228	26800	1.60	R	97 R57	D71C4
1.2	1700	1069	27400	1.75	RF	97 R57	D71C4
1.4	1480	938	27700	2.0			
1.6	1260	824	27900	2.4			
1.8	1130	737	28100	2.7			
2.1	970	632	28300	3.1			
<hr/>							
1.1	1810	1145	13800	0.85			
1.2	1630	1037	16300	0.95	R	87 R57	D71C4
1.4	1460	931	17500	1.05	RF	87 R57	D71C4
1.6	1250	802	18700	1.25			
<hr/>							
1.1	1750	1143	15400	0.90			
1.5	1380	885	18000	1.10			
1.7	1210	776	18900	1.30	R	87 R57	D71C4
1.9	1070	685	19600	1.45	RF	87 R57	D71C4
2.2	900	599	20000	1.70			
2.5	795	525	20000	1.95			
2.8	695	456	20000	2.2			
4.9	405	268	20000	3.8			
<hr/>							
2.3	900	571	9110	0.90	R	77 R37	D71C4
					RF	77 R37	D71C4
<hr/>							
2.3	900	560	9110	0.90			
2.7	775	488	10300	1.05			
3.0	690	436	11000	1.20	R	77 R37	D71C4
3.5	590	373	11600	1.40	RF	77 R37	D71C4
4.0	520	327	12000	1.60			
4.5	460	289	12300	1.80			
5.0	410	260	12400	2.0			
5.8	345	224	12700	2.4			
<hr/>							
3.3	605	388	7490	1.00			
3.8	550	344	8120	1.10			
4.4	455	294	8950	1.30	R	67 R37	D71C4
5.0	410	261	9260	1.45	RF	67 R37	D71C4
5.6	370	234	9520	1.60			
6.5	315	200	9820	1.90			
7.4	270	176	10000	2.2			
8.2	245	158	10100	2.5			
<hr/>							
3.4	630	384	7220	0.95			
3.6	585	359	7730	1.05			
4.2	505	310	8560	1.20	R	67 R37	D71C4
4.9	425	264	9180	1.40	RF	67 R37	D71C4
5.5	375	235	9480	1.60			
6.5	320	201	9790	1.90			
7.2	290	181	9940	2.1			
<hr/>							
4.1	505	319	6590	0.90			
4.8	425	273	7200	1.05			
5.4	375	241	7410	1.20	R	57 R37	D71C4
6.1	335	215	7540	1.35	RF	57 R37	D71C4
6.9	295	187	7650	1.55			
7.9	255	164	7740	1.75			
9.2	220	142	7810	2.0			
<hr/>							
4.0	530	324	5580	0.85			
4.5	470	290	7010	0.95	R	57 R37	D71C4
5.0	425	262	7210	1.05	RF	57 R37	D71C4
5.3	395	246	7320	1.15			
5.9	355	220	7470	1.30			
<hr/>							
5.7	365	228	3070	0.80			
6.7	310	195	5370	0.95	R	47 R37	D71C4
7.1	290	182	5480	1.05	RF	47 R37	D71C4
8.5	240	154	5700	1.25			
<hr/>							
8.7	240	150	3420	0.85			
10	205	130	4870	0.95	R	37 R17	D71C4
10	196	124	5000	1.00	RF	37 R17	D71C4
12	174	110	5250	1.15			
14	148	94	5490	1.35			

Цилиндрические соосные мотор-редукторы серии R

Обороты выходного вала n2 (об/мин)	Момент на выходном валу M2 (Нм)	Переда точное число i	Радиальная нагрузка FR2 (Н)	Сервис- фактор fB	Тип мотор-редуктора	
0.25kW						
8.4	250	156	2350	0.80		
9.7	215	135	4740	0.95	R	37 R17 D71C4
10	210	127	4840	0.95	RF	37 R17 D71C4
13	169	104	5290	1.20		
14	146	90	5500	1.35		
2.3	1020	289.74	28200	3.0		
2.7	900	255.71	28300	3.3	R	97 D80N8
2.8	850	241.25	28400	3.5	RF	97 D80N8
3.1	760	216.28	28400	4.0		
2.8	870	246.54	20000	1.80		
3.1	760	216.54	20000	2.0	R	87 D80N8
3.3	720	205.71	20000	2.2	RF	87 D80N8
3.7	640	181.77	20000	2.4		
4.1	585	166.59	11600	1.40		
4.7	510	145.67	12000	1.60	R	77 D80N8
4.9	485	138.39	12100	1.70	RF	77 D80N8
5.6	425	121.42	12400	1.90		
4.5	530	195.24	11900	1.55	R	77 D71D6
5.3	450	166.59	12300	1.80	RF	77 D71D6
6.0	395	145.67	12500	2.1		
6.7	360	195.24	12600	2.3		
7.8	305	166.59	12800	2.7	R	77 D71C4
8.9	270	145.67	12900	3.1	RF	77 D71C4
9.4	255	138.39	12900	3.2		
11	225	121.42	13000	3.7		
4.3	555	158.14	8060	1.10		
4.9	485	137.67	8730	1.25	R	67 D80N8
5.3	455	128.97	8970	1.35	RF	67 D80N8
6.0	400	113.94	9340	1.50		
4.4	540	199.81	8190	1.10		
4.8	500	184.07	8590	1.20		
5.6	430	158.14	9140	1.40	R	67 D71D6
6.4	375	137.67	9500	1.60	RF	67 D71D6
6.8	350	128.97	9630	1.70		
7.7	310	113.94	9840	1.95		
8.3	285	105.83	9940	2.1		
6.5	365	199.81	9540	1.65		
7.1	340	184.07	9700	1.80		
8.2	290	158.14	9930	2.1		
9.4	255	137.67	10100	2.4	R	67 D71C4
10	235	128.94	10100	2.5	RF	67 D71C4
11	210	113.94	10200	2.9		
12	194	105.83	10300	3.1		
14	176	95.91	10300	3.4		
15	158	86.11	10400	3.8		
4.7	505	186.89	6450	0.90		
5.1	465	172.17	7030	0.95		
5.9	400	147.92	7300	1.10	R	57 D71D6
6.8	350	128.77	7480	1.30	RF	57 D71D6
7.3	325	120.63	7550	1.35		
8.3	290	106.58	7660	1.55		
8.9	270	98.99	7710	1.70		
7.0	345	186.89	7500	1.30		
7.6	315	172.17	7590	1.40		
8.8	270	147.92	7700	1.65		
10	235	128.77	7780	1.90		
11	220	120.63	7810	2.0	R	57 D71C4
12	196	106.58	7860	2.3	RF	57 D71C4
13	182	98.99	7880	2.5		
14	165	89.71	7910	2.7		
16	148	80.55	7930	3.0		
19	127	69.23	7960	3.5		

Обороты выходного вала n2 (об/мин)	Момент на выходном валу M2 (Нм)	Переда точное число i	Радиальная нагрузка FR2 (Н)	Сервис- фактор fB	Тип мотор-редуктора	
0.25kW						
7.3	325	176.88	5280	0.90		
8.0	300	162.94	5420	1.00		
9.3	255	139.99	5630	1.15		
11	225	121.87	5770	1.35		
11	210	114.17	5820	1.45		
13	185	100.86	5900	1.60		
14	172	93.68	5940	1.75	R	47 D71C4
15	156	84.90	5980	1.90	RF	47 D71C4
17	140	76.23	6020	2.1		
19	126	68.54	6050	2.4		
20	118	64.21	6070	2.5		
23	104	56.73	6090	2.9		
25	97	52.69	6100	3.1		
27	88	47.75	6080	3.4		
9.6	250	134.82	2630	0.80		
11	225	123.66	4560	0.90		
12	193	105.28	5030	1.05		
14	167	90.77	5320	1.20		
15	155	84.61	5420	1.30		
18	136	73.96	5590	1.45		
19	127	69.33	5650	1.55	R	37 D71C4
21	112	61.18	5750	1.80	RF	37 D71C4
23	102	55.76	5800	1.95		
27	88	48.08	5870	2.3		
29	82	44.81	5760	2.4		
33	72	39.17	5540	2.8		
35	67	36.72	5430	3.0		
40	60	32.40	5230	3.4		
15	156	84.78	4100	0.85		
18	136	74.11	4210	0.95		
19	128	69.47	4250	1.00		
21	113	61.30	4190	1.15		
23	103	55.87	4090	1.25		
27	89	48.17	3940	1.45	R	27 D71C4
29	83	44.90	3870	1.60	RF	27 D71C4
33	72	39.25	3730	1.80		
35	68	36.79	3670	1.90		
40	60	32.47	3540	2.2		
45	53	28.78	3420	2.5		
53	45	24.47	3270	2.9		
46	52	28.37	3410	2.5		
50	48	26.09	3330	2.7		
58	41	22.32	3180	3.2		
67	36	19.35	3050	3.7		
72	33	18.08	2990	3.9		
83	29	15.63	2860	4.5		
98	24	13.28	2730	5.3		
110	22	11.86	2630	5.9		
128	19	10.13	2510	6.6	R	27 D71C4
138	17	9.41	2440	7.1	RF	27 D71C4
159	15	8.16	2330	7.7		
170	14	7.63	2290	8.0		
197	12	6.59	2180	8.8		
232	10	5.60	2080	9.6		
260	9.2	5.00	2000	10		
304	7.8	4.27	1910	11		
325	7.3	4.00	1870	12		
386	6.2	3.37	1770	13		
23	105	57.35	156	0.80		
24	99	53.76	1785	0.85		
27	87	47.44	1630	1.00		
29	81	44.18	2000	1.05	R	17 D71C4
34	71	38.61	2200	1.20	RF	17 D71C4
36	67	36.20	2180	1.30		
41	59	31.94	2130	1.45		
46	52	28.32	2070	1.65		
54	44	24.07	2000	1.90		

Обороты выходного вала n2 (об/мин)	Момент на выходном валу M2 (Нм)	Переда точное число i	Радиальная нагрузка FR2 (Н)	Сервис- фактор fB	Тип мотор-редуктора		
0.25kW							
52	46	25.23	2020	1.85			
56	43	23.15	1980	2.0			
66	36	19.71	1910	2.3			
77	31	16.99	1840	2.7			
82	29	15.84	1810	2.9			
94	25	13.84	1750	3.3			
100	24	12.98	1720	3.6			
114	21	11.45	1660	3.9	R	17	D71C4
128	19	10.15	1600	4.1	RF	17	D71C4
151	16	8.63	1530	4.6			
172	14	7.55	1450	4.0			
185	13	7.04	1420	4.3			
211	11	6.15	1370	4.8			
226	11	5.76	1350	5.0			
256	9.3	5.09	1300	5.5			
288	8.3	4.51	1250	5.8			
339	7.0	3.83	1190	6.4			
0.37kW							
433	5.5	6.15	1110	9.8			
461	5.2	5.76	1090	10	R	17	D63M2
523	4.6	5.09	1050	11	RF	17	D63M2
590	4.0	4.51	1010	12			
694	3.4	3.83	960	13			
145	17	6.07	4890	2.6			
170	14	5.18	4650	5.4	RX	67	D71D6
194	12	4.53	4450	6.7	RXF	67	D71D6
205	12	4.30	4380	6.8			
214	11	6.07	4310	3.9			
251	9.5	5.18	4100	7.9			
287	8.3	4.53	3920	9.9			
302	7.9	4.30	3860	10			
345	6.9	3.77	3700	13	RX	67	D71C4
406	5.9	3.20	3500	17	RXF	67	D71C4
450	5.3	2.89	3390	20			
511	4.7	2.54	3250	25			
542	4.4	2.40	3190	28			
636	3.8	2.04	3020	35			
160	15	5.50	3840	2.6			
174	14	5.07	3740	2.6	RX	57	D71D6
202	12	4.35	3560	5.8	RXF	57	D71D6
232	10	3.79	3410	6.7			
236	10	5.50	3390	3.9			
257	9.3	5.07	3300	3.9			
299	8.0	4.35	3150	8.5			
343	7.0	3.79	3010	9.9			
366	6.5	3.55	2950	11			
414	5.8	3.14	2830	11	RX	57	D71C4
446	5.3	2.91	2760	13	RXF	57	D71C4
492	4.8	2.64	2680	14			
548	4.4	2.37	2580	16			
637	3.7	2.04	2460	19			
677	3.5	1.92	2410	20			
787	3.0	1.65	2300	23			
0.37kW							
0.19	15800	7307	39000	0.80			
0.21	14000	6447	60600	0.95			
0.25	12100	5568	64400	1.10			
0.28	10800	4926	66600	1.20	R	147 R77	D71D4
0.32	9400	4325	68600	1.40	RF	147 R77	D71D4
0.37	8210	3754	70100	1.60			
0.42	7180	3302	71200	1.80			
0.48	6280	2898	72000	2.1			
0.31	9670	4464	40700	0.85	R	137 R77	D71D4
0.35	8510	3928	51800	0.95	RF	137 R77	D71D4
0.34	9140	4018	48900	0.90			
0.39	7950	3514	53500	1.00			
0.41	7540	3338	54300	1.05	R	137 R77	D71D4
0.47	6580	2929	56100	1.20	RF	137 R77	D71D4
0.56	5540	2484	57700	1.45			
0.62	4980	2242	58400	1.60			

Обороты выходного вала n2 (об/мин)	Момент на выходном валу M2 (Нм)	Переда точное число i	Радиальная нагрузка FR2 (Н)	Сервис- фактор fB	Тип мотор-редуктора		
0.37kW							
0.52	5880	2658	57200	1.35			
0.57	5330	2412	58000	1.50			
0.67	4580	2073	58900	1.75			
0.75	3990	1839	59500	2.0	R	137 R77	D71D4
0.99	3070	1397	60300	2.6	RF	137 R77	D71D4
1.1	2670	1226	60600	3.0			
1.3	2400	1090	60700	3.3			
1.5	2090	951	60900	3.8			
0.67	4610	2067	27700	0.95			
0.82	3760	1693	32100	1.15			
0.89	3410	1550	33500	1.25	R	107 R77	D71D4
0.98	3090	1407	34600	1.40	RF	107 R77	D71D4
1.1	2660	1209	35900	1.60			
1.3	2320	1055	36400	1.85			
0.69	4370	1987	29100	1.00			
0.76	3970	1827	31100	1.10			
0.86	3440	1599	33400	1.25	R	107 R77	D71D4
0.99	3040	1400	34800	1.40	RF	107 R77	D71D4
1.1	2640	1226	36000	1.65			
1.5	2040	939	36700	2.1			
1.7	1770	822	37000	2.4			
0.96	3240	1434	4430	0.95	R	97	R57 D71D4
1.1	2710	1207	22900	1.10	RF	97	R57 D71D4
1.3	2430	1084	24500	1.25			
0.99	3100	1396	15400	0.95			
1.1	2710	1228	22900	1.10			
1.3	2410	1069	24500	1.25			
1.5	2110	938	25900	1.40			
1.7	1820	824	27100	1.65	R	97	R57 D71D4
1.9	1630	737	27500	1.85	RF	97	R57 D71D4
2.2	1390	632	27800	2.2			
3.2	960	431	28300	3.1			
3.6	840	379	28400	3.6			
4.1	745	336	28400	4.0			
1.7	1780	802	15100	0.85	R	87	R57 D71D4
1.8	1670	754	16000	0.95	RF	87	R57 D71D4
2.1	1430	649	17700	1.10			
1.8	1730	776	15500	0.90			
2.0	1530	685	17100	1.00			
2.3	1310	599	18400	1.20	R	87	R57 D71D4
2.6	1150	525	19200	1.35	RF	87	R57 D71D4
3.0	1000	456	19800	1.55			
5.2	585	268	20000	2.7			
5.8	515	236	20000	3.0			
2.6	1230	538	18800	1.25			
2.9	1080	472	19500	1.45	R	87	R57 D71D4
3.5	910	400	20000	1.70	RF	87	R57 D71D4
3.8	810	361	20000	1.90			
3.2	980	436	5390	0.85			
3.7	840	373	9720	0.95			
4.2	740	327	10600	1.10			
4.8	655	289	11200	1.25	R	77	R37 D71D4
5.3	585	260	11600	1.40	RF	77	R37 D71D4
6.2	500	224	12100	1.65			
7.0	435	197	12400	1.90			
8.1	380	169	12600	2.2			
9.3	335	149	12700	2.5			
4.7	650	294	6230	0.90			
5.3	585	261	7710	1.00	R	67	R37 D71D4
5.9	525	234	8340	1.15	RF	67	R37 D71D4
6.9	450	200	9010	1.35			
2.7	1330	255.71	27900	2.3			
2.8	1250	241.25	28000	2.4	R	97	D90S8
3.1	1120	216.28	28100	2.7	RF	97	D90S8
3.7	970	186.30	28300	3.1			

Цилиндрические соосные мотор-редукторы серии R

Обороты выходного вала n2 (об/мин)	Момент на выходном валу M2 (Нм)	Переда точное число i	Радиальная нагрузка FR2 (Н)	Сервис- фактор fB	Тип мотор-редуктора	
0.37kW						
3.1	1140	289.74	28100	2.6		
3.5	1000	255.71	28200	3.0	R	97 D80K6
3.7	950	241.25	28300	3.2	RF	97 D80K6
4.2	850	216.28	28400	3.5		
3.1	1130	216.54	19300	1.40		
3.3	1070	205.71	19600	1.45	R	87 D90S8
3.7	940	181.77	20000	1.65	RF	87 D90S8
3.7	970	246.54	20000	1.60		
4.2	850	216.54	20000	1.80		
4.4	810	205.71	20000	1.90	R	87 D80K6
4.9	715	181.77	20000	2.2	RF	87 D80K6
5.8	610	155.34	20000	2.5		
6.3	560	142.41	20000	2.8		
4.7	755	145.67	10500	1.10		
4.9	720	138.39	10800	1.15	R	77 D90S8
5.6	630	121.42	11400	1.30	RF	77 D90S8
5.4	655	166.59	11200	1.25		
6.2	570	145.67	11700	1.45	R	77 D80K6
6.5	545	138.39	11900	1.50	RF	77 D80K6
7.1	500	195.24	12100	1.65		
8.3	425	166.59	12400	1.90		
9.5	375	145.67	12600	2.2	R	77 D71D4
10	355	138.39	12600	2.3	RF	77 D71D4
11	310	121.42	12800	2.6		
13	265	102.99	12900	3.1		
15	240	92.97	12900	3.5		
5.7	620	158.14	7300	0.95		
6.5	540	137.67	8210	1.10	R	67 D80K6
7.0	505	128.97	8530	1.20	RF	67 D80K6
7.9	445	113.94	9010	1.35		
6.9	510	199.81	8480	1.15		
7.5	470	184.07	8820	1.25		
8.7	405	158.14	9310	1.50		
10	355	137.67	9620	1.70		
11	330	128.97	9740	1.80		
12	290	113.94	9920	2.1		
13	270	105.83	10000	2.2	R	67 D71D4
14	245	95.91	10100	2.4	RF	67 D71D4
16	220	86.11	10200	2.7		
19	190	74.17	10300	3.2		
20	179	69.75	10300	3.4		
23	157	61.26	10400	3.8		
24	146	56.89	10400	4.1		
7.0	505	128.77	6510	0.90		
7.5	475	120.63	7000	0.95	R	57 D80K6
8.4	420	106.58	7240	1.10	RF	57 D80K6
9.1	390	98.99	7350	1.15		
7.4	480	186.89	6980	0.95		
8.0	440	172.17	7140	1.00		
9.3	380	147.92	7390	1.20		
11	330	128.77	7550	1.35		
11	310	120.63	7610	1.45		
13	275	106.58	7700	1.65		
14	255	98.99	7750	1.80	R	57 D71D4
15	230	89.71	7800	1.95	RF	57 D71D4
17	205	80.55	7840	2.2		
20	177	69.23	7890	2.5		
21	166	64.85	7910	2.7		
24	147	57.29	7760	3.1		
26	136	53.22	7600	3.3		
29	124	48.23	7380	3.6		

Обороты выходного вала n2 (об/мин)	Момент на выходном валу M2 (Нм)	Переда точное число i	Радиальная нагрузка FR2 (Н)	Сервис- фактор fB	Тип мотор-редуктора	
0.37kW						
9.9	360	139.99	3490	0.85		
11	310	121.87	5350	0.95		
12	290	114.17	5460	1.05		
14	260	100.86	5630	1.15		
15	240	93.68	5700	1.25		
16	215	84.90	5790	1.40		
18	195	76.23	5870	1.55		
20	176	68.54	5930	1.70	R	47 D71D4
21	164	64.21	5960	1.80	RF	47 D71D4
24	145	56.73	6010	2.1		
26	135	52.69	5990	2.2		
29	122	47.75	5820	2.5		
32	110	42.87	5650	2.7		
37	95	36.93	5410	3.2		
40	89	34.73	5310	3.4		
41	87	33.79	5270	2.8		
44	80	31.12	5150	2.8		
52	69	26.74	4920	4.4	R	47 D71D4
59	60	23.28	4720	5.0	RF	47 D71D4
63	56	21.81	4620	5.4		
15	230	90.77	4250	0.85	R	37 D71D4
16	215	84.61	4720	0.90	RF	37 D71D4
19	189	73.96	5070	1.05		
20	178	69.33	5210	1.15		
23	157	61.18	5410	1.30		
25	143	55.76	5530	1.40		
29	123	48.08	5590	1.60		
31	115	44.81	5480	1.75	R	37 D71D4
35	100	39.17	5290	2.0	RF	37 D71D4
38	94	36.72	5190	2.1		
43	83	32.40	5010	2.4		
48	74	28.73	4850	2.7		
57	63	24.42	4620	3.2		
49	73	28.32	4830	2.8		
53	67	26.03	4710	2.8	R	37 D71D4
62	57	22.27	4500	3.5	RF	37 D71D4
71	49	19.31	4320	4.1		
76	46	18.05	4230	4.3		
88	40	15.60	4050	5.0		
104	34	13.25	3850	5.6	R	37 D71D4
117	30	11.83	3720	6.0	RF	37 D71D4
23	157	61.30	3870	0.85		
25	143	55.87	3800	0.90		
29	123	48.17	3680	1.05		
31	115	44.90	3620	1.15		
35	101	39.25	3510	1.30	R	27 D71D4
38	94	36.79	3460	1.40	RF	27 D71D4
43	83	32.47	3350	1.55		
48	74	28.78	3250	1.75		
56	63	24.47	3110	2.1		
49	73	28.37	3240	1.80		
53	67	26.09	3170	1.95		
62	57	22.32	3040	2.3		
71	50	19.35	2920	2.6	R	27 D71D4
76	46	18.08	2860	2.8	RF	27 D71D4
88	40	15.63	2750	3.2		
104	34	13.28	2620	3.8		
36	99	38.61	770	0.85		
38	93	36.20	1260	0.90		
43	82	31.94	1910	1.05	R	17 D71D4
49	73	28.32	1880	1.15	RF	17 D71D4
57	62	24.07	1830	1.40		

Цилиндрические соосные мотор-редукторы серии R



Обороты выходного вала n2 (об/мин)	Момент на выходном валу M2 (Нм)	Переда точное число i	Радиальная нагрузка FR2 (Н)	Сервис- фактор fB	Тип мотор-редуктора		
0.37kW							
55	65	25.23	1840	1.30			
60	59	23.15	1820	1.45			
70	51	19.71	1760	1.70			
81	44	16.99	1710	1.95			
87	41	15.84	1680	2.1			
100	35	13.84	1630	2.4			
106	33	12.98	1610	2.6			
121	29	11.45	1560	2.8	R	17	D71D4
136	26	10.15	1520	3.0	RF	17	D71D4
160	22	8.63	1460	3.3			
183	19	7.55	1370	2.9			
196	18	7.04	1350	3.1			
224	16	6.15	1300	3.4			
239	15	5.76	1280	3.6			
271	13	5.09	1240	3.9			
306	12	4.51	1200	4.2			
360	9.8	3.83	1150	4.6			
191	19	13.84	1390	4.6			
204	17	12.98	1360	4.9			
231	15	11.45	1320	5.3			
261	14	10.15	1270	5.7			
307	12	8.63	1220	6.3			
351	10	7.55	1150	5.5	R	17	D63L2
377	9.4	7.04	1130	5.8	RF	17	D63L2
431	8.2	6.15	1090	6.6			
460	7.7	5.76	1070	6.9			
521	6.8	5.09	1030	7.5			
588	6.0	4.51	990	8.0			
691	5.1	3.83	950	8.8			
174	20	5.18	4570	3.7	RX	67	D80K6
199	18	4.53	4380	4.6	RXF	67	D80K6
209	17	4.30*	4310	4.7	RXF	67	D80K6
239	15	3.77	4130	5.9			
227	16	6.07	4200	2.8			
267	13	5.18	3990	5.6			
305	12	4.53	3820	7.1			
321	11	4.30	3760	7.3			
366	9.7	3.77	3610	9.0	RX	67	D71D4
431	8.2	3.20	3420	12	RXF	67	D71D4
478	7.4	2.89	3310	14			
543	6.5	2.54	3170	18			
575	6.1	2.40	3110	20			
675	5.2	2.04	2950	26			
207	17	4.35	3500	4.0	RX	57	D80K6
238	15	3.79	3350	4.6	RXF	57	D80K6
254	14	3.55	3280	5.0			
251	14	5.50	3300	2.8			
272	13	5.07	3210	2.8			
317	11	4.35	3060	6.1			
364	9.7	3.79	2930	7.1			
389	9.1	3.55	2870	7.6			
440	8.0	3.14	2760	8.1	RX	57	D71D4
474	7.5	2.91	2690	8.9	RXF	57	D71D4
523	6.8	2.64	2610	10			
582	6.1	2.37	2520	11			
676	5.2	2.04	2400	13			
719	4.9	1.92	2350	14			
835	4.2	1.65	2240	16			
0.55kW							
0.22	19800	6077	120000	0.90			
0.25	17600	5407	120000	1.00	R	167 R97	D80K4
0.29	15100	4650	120000	1.20	RF	167 R97	D80K4
0.33	13300	4129	120000	1.35			
0.28	16600	4926	26300	0.80			
0.31	14500	4325	25900	0.90			
0.36	12700	3754	63300	1.05	R	147 R77	D80K4
0.41	11100	3302	66100	1.15	RF	147 R77	D80K4
0.47	9720	2898	68200	1.35			

Обороты выходного вала n2 (об/мин)	Момент на выходном валу M2 (Нм)	Переда точное число i	Радиальная нагрузка FR2 (Н)	Сервис- фактор fB	Тип мотор-редуктора		
0.55kW							
0.53	8730	2555	69500	1.50			
0.62	7560	2211	70800	1.70			
0.70	6670	1951	71600	1.95			
0.80	5730	1705	72400	2.3	R	147 R77	D80K4
0.89	5140	1536	72900	2.5	RF	147 R77	D80K4
1.0	4450	1329	73300	2.9			
1.2	3880	1166	73600	3.3			
0.55	8540	2484	51700	0.95	R	137 R77	D80K4
				RF	137 R77	D80K4	
0.51	9080	2658	49200	0.90			
0.56	8240	2412	52900	0.95			
0.66	7090	2073	55200	1.15			
0.74	6210	1839	56700	1.30			
0.85	5350	1598	58000	1.50	R	137 R77	D80K4
0.97	4760	1397	58700	1.70	RF	137 R77	D80K4
1.1	4150	1226	59400	1.95			
1.2	3710	1090	59800	2.2			
1.4	3240	951	60200	2.5			
1.6	2780	831	60500	2.9			
0.97	4790	1407	23400	0.90			
1.1	4120	1209	30400	1.05			
1.3	3590	1055	32800	1.20	R	107 R77	D80K4
1.5	3140	919	34500	1.35	RF	107 R77	D80K4
1.7	2790	815	35600	1.55			
1.9	2450	717	36200	1.75			
2.2	2140	626	36600	2.0			
0.97	4730	1400	25600	0.90			
1.1	4120	1226	30400	1.05	R	107 R77	D80K4
1.2	3690	1104	32400	1.15	RF	107 R77	D80K4
1.5	3170	939	34400	1.35			
1.7	2760	822	35700	1.55			
1.5	3240	938	4620	0.95			
1.6	2810	824	22200	1.05			
1.8	2520	737	24000	1.20			
2.2	2160	632	25700	1.40			
2.4	1880	560	26800	1.60	R	97 R57	D80K4
2.8	1640	484	27400	1.85	RF	97 R57	D80K4
3.2	1480	431	27700	2.0			
3.6	1290	379	27900	2.3			
4.0	1150	336	28100	2.6			
4.6	1010	296	28200	3.0			
5.5	840	249	28400	3.6			
2.6	1780	525	15100	0.85			
3.0	1550	456	16900	1.00	R	87 R57	D80K4
3.4	1340	398	18200	1.15	RF	87 R57	D80K4
3.9	1190	352	19000	1.30			
4.4	1030	305	19700	1.50			
2.9	1650	472	16200	0.95	R	87 R57	D80K4
3.4	1400	400	17900	1.10	RF	87 R57	D80K4
3.8	1260	361	18700	1.25			
4.9	970	276	6420	0.85			
5.8	830	236	9860	1.00			
6.2	775	221	10300	1.05	R	77 R37	D80K4
7.3	650	186	11300	1.25	RF	77 R37	D80K4
2.7	1980	255.71	26500	1.50	R	97	D90L8
2.8	1860	241.25	26900	1.60	RF	97	D90L8
3.1	1670	216.28	27400	1.80			
3.1	1690	289.74	27400	1.75			
3.5	1490	255.71	27700	2.0	R	97	D80N6
3.7	1410	241.25	27800	2.1	RF	97	D80N6
4.2	1260	216.28	28000	2.4			
4.7	1120	289.74	28100	2.7			
5.3	990	255.71	28200	3.0	R	97	D80K4
5.6	930	241.25	28300	3.2	RF	97	D80K4
6.3	840	216.28	28400	3.6			

Обороты выходного вала n2 (об/мин)	Момент на выходном валу M2 (Нм)	Переда точное число i	Радиальная нагрузка FR2 (Н)	Сервис- фактор fB	Тип мотор-редуктора	
0.55kW						
3.7	1440	246.54	17700	1.10		
4.2	1260	216.54	18700	1.25	R	87 D80N6
4.4	1200	205.71	19000	1.30	RF	87 D80N6
4.9	1060	181.77	19600	1.45		
5.8	910	155.34	20000	1.70		
5.5	950	246.54	20000	1.65		
6.3	840	216.54	20000	1.85		
6.6	795	205.71	20000	1.95		
7.5	700	181.77	20000	2.2	R	87 D80K4
8.8	600	155.34	20000	2.6	RF	87 D80K4
9.6	550	142.41	20000	2.8		
11	485	124.97	20000	3.2		
11	455	118.43	20000	3.4		
13	400	103.65	20000	3.9		
8.2	645	166.59	11300	1.25		
9.3	565	145.67	11800	1.45		
9.8	535	138.39	11900	1.55		
11	470	121.42	12200	1.75	R	77 D80K4
13	400	102.99	12500	2.1	RF	77 D80K4
15	360	92.97	12600	2.3		
17	315	81.80	12800	2.6		
18	300	77.24	12800	2.8		
21	255	65.77	12900	3.2		
8.6	610	158.14	7430	1.00		
9.9	530	137.67	8290	1.15		
11	500	128.97	8600	1.20		
12	440	113.94	9060	1.35		
13	410	105.83	9280	1.45		
14	370	95.91	9520	1.60	R	67 D80K4
16	335	86.11	9730	1.80	RF	67 D80K4
18	285	74.17	9940	2.1		
20	270	69.75	10000	2.2		
22	235	61.26	10100	2.5		
24	220	56.89	10200	2.7		
11	465	120.63	7030	0.95		
13	410	106.58	7260	1.10		
14	380	98.99	7370	1.20		
15	345	89.71	7490	1.30		
17	310	80.55	7600	1.45		
20	265	69.23	7710	1.70	R	57 D80K4
21	250	64.85	7750	1.80	RF	57 D80K4
24	220	57.29	7530	2.0		
26	205	53.22	7390	2.2		
28	186	48.23	7190	2.4		
31	167	43.30	6980	2.7		
36	144	37.30	6700	3.1		
39	136	35.07	6580	3.3		
52	102	26.31	6060	4.4		
54	97	24.99	5970	4.7	R	57 D80K4
62	85	21.93	5740	5.3	RF	57 D80K4
73	72	18.60	5460	6.3		
15	360	93.68	3280	0.85		
16	330	84.90	5230	0.90		
18	295	76.23	5450	1.00		
20	265	68.54	5600	1.15		
21	250	64.21	5670	1.20	R	47 D80K4
24	220	56.73	5790	1.35	RF	47 D80K4
26	205	52.69	5770	1.45		
28	184	47.75	5630	1.65		
32	166	42.87	5470	1.80		
37	143	36.93	5260	2.1		
39	134	34.73	5180	2.2		
46	115	29.88	4970	2.6		
51	103	26.74	4820	2.9	R	47 D80K4
58	90	23.28	4630	3.3	RF	47 D80K4
62	84	21.81	4550	3.6		

Обороты выходного вала n2 (об/мин)	Момент на выходном валу M2 (Нм)	Переда точное число i	Радиальная нагрузка FR2 (Н)	Сервис- фактор fB	Тип мотор-редуктора	
0.55kW						
22	235	61.18	3910	0.85		
24	215	55.76	4740	0.95		
28	186	48.08	5120	1.10		
30	173	44.81	5230	1.15	R	37 D80K4
35	151	39.17	5070	1.30	RF	37 D80K4
37	142	36.72	4990	1.40		
42	125	32.40	4840	1.60		
47	111	28.73	4700	1.80		
56	94	24.42	4500	2.1		
61	86	22.27	4390	2.3		
70	75	19.31	4220	2.7		
75	70	18.05	4140	2.9	R	37 D80K4
87	60	15.60	3970	3.3	RF	37 D80K4
103	51	13.25	3790	3.7		
115	46	11.83	3670	4.0		
35	152	39.25	3280	0.85		
37	142	36.79	3240	0.90	R	27 D80K4
42	125	32.47	3160	1.05	RF	27 D80K4
47	111	28.78	3080	1.15		
56	95	24.47	2970	1.40		
61	86	22.32	2910	1.50		
70	75	19.35	2810	1.75		
75	70	18.08	2760	1.85		
87	60	15.63	2660	2.2		
102	51	13.28	2550	2.5		
115	46	11.86	2470	2.8		
134	39	10.13	2370	3.1		
145	36	9.41	2290	3.4	R	27 D80K4
167	32	8.16	2200	3.7	RF	27 D80K4
178	29	7.63	2160	3.8		
206	26	6.59	2070	4.2		
243	22	5.60	1980	4.6		
272	19	5.00	1910	4.9		
318	17	4.27	1830	5.3		
340	15	4.00	1790	5.5		
404	13	3.37	1700	6.1		
50	105	53.76	235	0.80		
57	92	47.44	1280	0.90	R	17 D71D2
61	86	44.18	1610	1.00	RF	17 D71D2
70	75	38.61	1590	1.15		
69	76	19.71	1590	1.10		
80	66	16.99	1560	1.30		
86	61	15.84	1550	1.40		
98	54	13.84	1510	1.60		
105	50	12.98	1500	1.70		
119	44	11.45	1460	1.85		
134	39	10.15	1430	1.95	R	17 D80K4
158	33	8.63	1380	2.2	RF	17 D80K4
180	29	7.55	1290	1.90		
193	27	7.04	1270	2.0		
221	24	6.15	1240	2.3		
236	22	5.76	1220	2.4		
267	20	5.09	1190	2.6		
302	17	4.51	1150	2.8		
355	15	3.83	1110	3.0		
313	17	8.63	1170	4.3		
358	15	7.55	1100	3.8		
384	14	7.04	1080	4.0		
439	12	6.15	1050	4.5	R	17 D71D2
468	11	5.76	1030	4.7	RF	17 D71D2
531	9.9	5.09	990	5.2		
599	8.8	4.51	960	5.4		
704	7.5	3.83	920	6.0		
174	30	5.18	4510	2.5		
199	26	4.53	4320	3.1	RX	67 D80N6
209	25	4.30	4260	3.2	RXF	67 D80N6
239	22	3.77	4090	4.0		

Обороты выходного вала n2 (об/мин)	Момент на выходном валу M2 (Нм)	Переда точное число i	Радиальная нагрузка FR2 (Н)	Сервис-фактор fB	Тип мотор-редуктора		
0.55kW							
263	20	5.18	3970	3.8			
300	18	4.53	3800	4.7			
316	17	4.30	3740	4.8			
360	15	3.77	3590	6.0			
425	12	3.20	3410	8.1	RX	67	D80K4
471	11	2.89	3300	9.5	RXF	67	D80K4
535	9.8	2.54	3170	12			
567	9.3	2.40	3110	13			
666	7.9	2.04	2950	17			
732	7.2	1.86	2860	18			
845	6.2	1.61	2730	18			
0.75kW							
207	25	4.35	3440	2.7			
238	22	3.79	3300	3.1	RX	57	D80N6
254	21	3.55	3230	3.3	RXF	57	D80N6
287	18	3.14	3110	3.5			
309	17	2.91	3040	3.9			
0.75kW							
312	17	4.35	3040	4.1			
359	15	3.79	3910	4.7			
383	14	3.55	2850	5.0			
434	12	3.14	2740	5.4			
467	11	2.91	2680	6.0	RX	57	D80K4
515	10	2.64	2600	6.8	RXF	57	D80K4
574	9.2	2.37	2510	7.5			
666	7.9	2.04	2390	8.7			
708	7.4	1.92	2350	9.3			
823	6.4	1.65	2230	11			
921	5.7	1.48	2150	12			
1045	5.0	1.30	2070	13			
0.75kW							
0.30	20700	4650	120000	0.85	R	167 R97	D80N4
0.33	18300	4129	120000	1.00	RF	167 R97	D80N4
0.52	12000	2657	120000	1.50			
0.59	10400	2333	120000	1.75	R	167 R97	D80N4
0.66	9230	2085	120000	1.95	RF	167 R97	D80N4
0.96	6510	1438	120000	2.8			
0.42	15100	3302	49000	0.85	R	147 R77	D80N4
0.48	13200	2898	62200	1.00	RF	147 R77	D80N4
0.54	11900	2555	64800	1.10			
0.62	10300	2211	67400	1.25			
0.71	9070	1951	69000	1.45	R	147 R77	D80N4
0.81	7830	1705	70500	1.65	RF	147 R77	D80N4
0.90	7030	1536	71300	1.85			
1.0	6080	1329	72100	2.1			
1.2	5310	1166	72700	2.5			
0.74	8640	1863	51200	0.95			
0.87	7330	1586	54700	1.10	R	137 R77	D80N4
0.99	6500	1391	56200	1.25	RF	137 R77	D80N4
1.1	5850	1256	57300	1.35			
0.67	9640	2073	41400	0.85			
0.75	8480	1839	51900	0.95			
0.86	7310	1598	54800	1.10			
0.99	6480	1397	56300	1.25	R	137 R77	D80N4
1.1	5660	1226	57500	1.40	RF	137 R77	D80N4
1.3	5050	1090	58300	1.60			
1.5	4410	951	59100	1.80			
1.7	3810	831	59700	2.1			
1.9	3320	730	60100	2.4			
1.3	4890	1055	19000	0.90	R	107 R77	D80N4
1.5	4270	919	29600	1.00	RF	107 R77	D80N4
1.7	3800	815	31900	1.15			
1.2	5050	1104	7700	0.85			
1.5	4330	939	29300	1.00	R	107 R77	D80N4
1.7	3770	822	32000	1.15	RF	107 R77	D80N4
3.7	1690	369	37100	2.5			
4.3	1470	323	37300	2.9			

Обороты выходного вала n2 (об/мин)	Момент на выходном валу M2 (Нм)	Переда точное число i	Радиальная нагрузка FR2 (Н)	Сервис-фактор fB	Тип мотор-редуктора		
0.75kW							
2.2	2940	632	21400	1.00			
2.5	2570	560	23700	1.15			
2.8	2230	484	25400	1.35			
3.2	2010	431	26400	1.50	R	97 R57	D80N4
3.6	1760	379	27200	1.70	RF	97 R57	D80N4
4.1	1570	336	27600	1.90			
4.7	1370	296	27800	2.2			
5.5	1150	249	28100	2.6			
3.5	1830	398	12400	0.85			
3.9	1630	352	16400	0.95	R	87 R57	D80N4
4.5	1400	305	17900	1.10	RF	87 R57	D80N4
5.2	1240	268	18800	1.25			
5.8	1090	236	19500	1.40			
3.8	1710	361	15700	0.90	R	87 R57	D80N4
4.6	1410	300	17800	1.10	RF	87 R57	D80N4
5.4	1200	256	19000	1.30			
2.8	2610	251.15	36000	1.65	R	107	D100M8
3.0	2390	229.95	36300	1.80	RF	107	D100M8
3.4	2110	203.16	36700	2.0			
3.2	2240	216.28	25300	1.35	R	97	D100M8
3.7	1930	186.30	26600	1.55	RF	97	D100M8
4.1	1760	170.02	27200	1.75			
3.5	2030	255.71	26200	1.45	R	97	D90S6
3.7	1920	241.25	26700	1.55	RF	97	D90S6
4.2	1720	216.28	27300	1.75			
4.8	1500	289.74	27600	2.0			
5.4	1330	255.71	27900	2.3			
5.7	1250	241.25	28000	2.4	R	97	D80N4
6.4	1120	216.28	28100	2.7	RF	97	D80N4
7.4	970	186.30	28300	3.1			
8.1	880	170.02	28300	3.4			
4.2	1720	216.54	15600	0.90	R	87	D90S6
4.4	1640	205.71	16300	0.95	RF	87	D90S6
4.9	1450	181.77	17600	1.05			
5.8	1240	155.34	18800	1.25	R	87	D90S6
6.3	1130	142.41	19300	1.35	RF	87	D90S6
5.6	1280	246.54	18600	1.20			
6.4	1120	216.54	19300	1.40			
6.7	1070	205.71	19600	1.45			
7.6	940	181.77	20000	1.65			
8.9	810	155.34	20000	1.90	R	87	D80N4
9.7	740	142.41	20000	2.1	RF	87	D80N4
11	650	124.97	20000	2.4			
12	615	118.43	20000	2.5			
13	540	103.65	20000	2.9			
15	480	93.38	20000	3.2			
8.3	860	166.59	9490	0.95	R	77	D80N4
9.5	755	145.67	10500	1.10	RF	77	D80N4
10	720	138.39	10800	1.15			
11	630	121.42	11400	1.30			
13	535	102.99	11900	1.55			
15	485	92.97	12200	1.70			
17	425	81.80	12400	1.95			
18	400	77.24	12500	2.0	R	77	D80N4
21	340	65.77	12700	2.4	RF	77	D80N4
24	300	57.68	12800	2.7			
27	270	52.07	12900	3.0			
30	240	45.81	12900	3.5			
32	225	43.26	13000	3.7			

Обороты выходного вала n2 (об/мин)	Момент на выходном валу M2 (Нм)	Переда точное число i	Радиальная нагрузка FR2 (Н)	Сервис-фактор fв	Тип мотор-редуктора	
0.75kW						
11	670	128.97	4040	0.90		
12	590	113.94	7660	1.00		
13	550	105.83	8120	1.10		
14	500	95.91	8600	1.20		
16	445	86.11	9010	1.35	R	67 D80N4
19	385	74.17	9430	1.55	RF	67 D80N4
20	360	69.75	9570	1.65		
23	320	61.26	9800	1.90		
24	295	56.89	9910	2.0		
27	270	51.56	10000	2.2		
30	240	46.29	10100	2.5		
13	555	106.58	4610	0.80		
14	515	98.99	6200	0.90		
15	465	89.71	7040	0.95	R	57 D80N4
17	420	80.55	7240	1.10	RF	57 D80N4
20	360	69.23	7450	1.25		
21	335	64.85	7430	1.35		
24	295	57.29	7220	1.50		
26	275	53.22	7090	1.65		
29	250	48.23	6930	1.80		
32	225	43.30	6740	2.0		
37	194	37.30	6490	2.3	R	57 D80N4
39	182	35.07	6380	2.5	RF	57 D80N4
46	157	30.18	6130	2.9		
51	140	26.97	5940	3.2		
52	137	26.31	5900	3.3		
55	130	24.99	5820	3.5	R	57 D80N4
63	114	21.93	5610	4.0	RF	57 D80N4
74	97	18.60	5350	4.7		
20	355	68.54	3660	0.85	R	47 D80N4
21	335	64.21	4950	0.90	RF	47 D80N4
24	295	56.73	5450	1.00		
26	275	52.69	5480	1.10		
29	250	47.75	5370	1.20		
32	225	42.87	5240	1.35		
37	192	36.93	5060	1.55	R	47 D80N4
40	180	34.73	4980	1.65	RF	47 D80N4
46	155	29.88	4800	1.95		
52	139	26.70	4660	2.2		
58	122	23.59	4510	2.5		
52	139	26.74	4660	2.2		
59	121	23.28	4490	2.5		
63	113	21.81	4420	2.7	R	47 D80N4
72	100	19.27	4270	3.0	RF	47 D80N4
77	93	17.89	4180	3.1		
85	84	16.22	4070	3.3		
29	250	48.08	2330	0.80	R	37 D80N4
31	235	44.81	4230	0.85	RF	37 D80N4
35	205	39.17	4720	1.00		
38	191	36.72	4740	1.05		
43	168	32.40	4610	1.20	R	37 D80N4
48	149	28.73	4490	1.35	RF	37 D80N4
57	127	24.42	4320	1.60		
62	116	22.27	4230	1.75		
71	100	19.31	4080	2.0		
76	94	18.05	4010	2.1		
88	81	15.60	3850	2.5	R	37 D80N4
104	69	13.25	3690	2.8	RF	37 D80N4
117	61	11.83	3570	3.0		
137	53	10.11	3420	3.2		
146	49	9.47	3360	3.4		
48	149	28.78	2880	0.85	R	27 D80N4
56	127	24.47	2800	1.00	RF	27 D80N4

Обороты выходного вала n2 (об/мин)	Момент на выходном валу M2 (Нм)	Переда точное число i	Радиальная нагрузка FR2 (Н)	Сервис-фактор fв	Тип мотор-редуктора	
0.75kW						
62	116	22.32	2750	1.10		
71	100	19.35	2670	1.30		
76	94	18.08	2630	1.40		
88	81	15.63	2550	1.60		
104	69	13.28	2450	1.90		
116	62	11.86	2380	2.1	R	27 D80N4
136	53	10.13	2290	2.3	RF	27 D80N4
147	49	9.41	2210	2.5		
169	42	8.16	2130	2.7		
181	40	7.63	2090	2.8		
209	34	6.59	2010	3.1		
246	29	5.60	1930	3.4		
276	26	5.00	1870	3.7		
70	102	19.71	465	0.85		
81	88	16.99	1390	0.95		
87	82	15.84	1380	1.05		
100	72	13.84	1370	1.20		
106	67	12.98	1360	1.25		
121	59	11.45	1350	1.35		
136	53	10.15	1320	1.45	R	17 D80N4
160	45	8.63	1290	1.60	RF	17 D80N4
183	39	7.55	1200	1.45		
196	37	7.04	1180	1.50		
224	32	6.15	1160	1.70		
239	30	5.76	1150	1.75		
271	26	5.09	1120	1.95		
306	23	4.51	1090	2.0		
360	20	3.83	1060	2.3		
236	30	11.45	1200	2.7		
266	27	10.15	1170	2.9		
313	23	8.63	1130	3.1		
358	20	7.55	1060	2.8		
384	19	7.04	1040	2.9	R	17 D80K2
439	16	6.15	1010	3.3	RF	17 D80K2
468	15	5.76	990	3.5		
531	14	5.09	960	3.8		
599	12	4.51	930	4.0		
704	10	3.83	890	4.4		
199	36	4.53	4260	2.3		
209	34	4.30	4200	2.3	RX	67 D90S6
239	30	3.77	4040	2.9	RXF	67 D90S6
281	26	3.20	3840	3.9		
267	27	5.18	3900	2.8		
305	24	4.53	3750	3.5		
321	22	4.30	3690	3.6		
366	20	3.77	3540	4.4		
431	17	3.20	3360	6.0		
478	15	2.89	3260	7.1	RX	67 D80N4
543	13	2.54	3130	8.9	RXF	67 D80N4
575	13	2.40	3070	9.8		
675	11	2.04	2920	13		
743	9.6	1.86	2830	13		
858	8.3	1.61	2700	14		
238	30	3.79	3240	2.3		
254	28	3.55	3180	2.4		
287	25	3.14	3060	2.6	RX	57 D90S6
309	23	2.91	3000	2.9	RXF	57 D90S6
341	21	2.64	2910	3.3		

Обороты выходного вала n2 (об/мин)	Момент на выходном валу M2 (Нм)	Переда точное число i	Радиальная нагрузка FR2 (Н)	Сервис- фактор fв	Тип мотор-редуктора		
0.75kW							
317	23	4.35	2980	3.0			
364	20	3.79	2860	3.5			
389	18	3.55	2800	3.8			
440	16	3.14	2700	4.0			
474	15	2.91	2630	4.4			
523	14	2.64	2560	5.0	RX	57	D80N4
582	12	2.37	2470	5.6	RXF	57	D80N4
676	11	2.04	2360	6.5			
719	10	1.92	2310	6.9			
835	8.6	1.65	2210	8.0			
935	7.7	1.48	2130	8.8			
1060	6.8	1.30	2050	9.3			
1.1kW							
0.53	17700	2657	120000	1.00			
0.60	15400	2333	120000	1.15			
0.67	13700	2085	120000	1.30			
0.75	12300	1877	120000	1.45	R	167	R97 D90S4
0.84	10900	1670	120000	1.65	RF	167	R97 D90S4
0.97	9600	1438	120000	1.90			
1.1	8540	1279	120000	2.1			
1.2	7420	1123	120000	2.4			
0.63	15000	2211	50100	0.85	R	147	R77 D90S4
0.72	13300	1951	62100	1.00	RF	147	R77 D90S4
0.82	11500	1705	65500	1.15			
0.91	10300	1536	67300	1.25			
1.0	8940	1329	69200	1.45			
1.2	7810	1166	70500	1.65	R	147	R77 D90S4
1.4	6870	1029	71500	1.90	RF	147	R77 D90S4
1.6	5950	889	72200	2.2			
1.8	5240	784	72800	2.5			
2.0	4630	695	73200	2.8			
1.0	9480	1391	44400	0.85			
1.1	8550	1256	51600	0.95	R	137	R77 D90S4
1.3	7500	1105	54400	1.05	RF	137	R77 D90S4
1.3	7080	1043	55200	1.15			
1.6	6010	888	57000	1.35			
1.0	9470	1397	44600	0.85			
1.1	8290	1226	52700	0.95			
1.3	7390	1090	54600	1.10			
1.5	6450	951	56300	1.25	R	137	R77 D90S4
1.7	5590	831	57600	1.45	RF	137	R77 D90S4
1.9	4890	730	58500	1.65			
2.2	4190	629	59300	1.90			
2.5	3770	560	59700	2.1			
2.8	3270	490	60100	2.5			
2.0	4870	717	20200	0.90	R	107	R77 D90S4
					RF	107	R77 D90S4
2.3	4100	614	30500	1.05			
2.6	3630	544	32700	1.20			
2.8	3280	492	34000	1.30			
3.3	2780	417	35600	1.55	R	107	R77 D90S4
3.8	2480	369	36200	1.75	RF	107	R77 D90S4
4.3	2170	323	36600	2.0			
4.9	1910	285	36900	2.2			
5.5	1690	253	37100	2.5			
3.2	2930	431	21400	1.00			
3.7	2580	379	23700	1.15			
4.2	2290	336	25100	1.30	R	97	R57 D90S4
4.7	2010	296	26300	1.50	RF	97	R57 D90S4
5.6	1680	249	27400	1.80			
6.0	1570	234	27500	1.90			
6.7	1400	209	27800	2.1			
5.2	1810	268	13900	0.85	R	87	R57 D90S4
5.9	1600	236	16600	0.95	RF	87	R57 D90S4
6.7	1400	209	17900	1.10			
5.5	1760	256	15300	0.90	R	87	R57 D90S4
6.0	1590	232	16600	0.95	RF	87	R57 D90S4
7.2	1350	195	18200	1.15			

Обороты выходного вала n2 (об/мин)	Момент на выходном валу M2 (Нм)	Переда точное число i	Радиальная нагрузка FR2 (Н)	Сервис- фактор fв	Тип мотор-редуктора		
1.1kW							
2.7	3880	251.15	31600	1.10			
3.0	3550	229.95	33000	1.20	R	107	D100L8
3.3	3140	203.16	34500	1.35	RF	107	D100L8
4.0	2660	172.34	35900	1.60			
3.6	2920	255.71	21500	1.05			
3.8	2750	241.25	22600	1.10	R	97	D90L6
4.2	2470	216.28	24200	1.20	RF	97	D90L6
4.9	2130	186.30	25900	1.40			
5.5	1920	255.71	26700	1.55			
5.8	1810	241.25	27100	1.65			
6.5	1620	216.28	27500	1.85			
7.5	1400	186.30	27800	2.2	R	97	D90S4
8.2	1280	170.02	27900	2.3	RF	97	D90S4
9.3	1130	150.78	28100	2.7			
11	950	126.75	28300	3.2			
12	870	116.48	28300	3.4			
6.5	1620	216.54	16400	0.95	R	87	D90S4
6.8	1540	205.71	17000	1.00	RF	87	D90S4
7.7	1360	181.77	18100	1.15			
9.0	1170	155.34	19100	1.35			
9.8	1070	142.41	19600	1.45			
11	940	124.97	20000	1.65			
12	890	118.43	20000	1.75			
14	780	103.65	20000	2.0	R	87	D90S4
15	700	93.38	20000	2.2	RF	87	D90S4
17	615	81.92	20000	2.5			
19	545	72.57	20000	2.8			
22	480	63.68	20000	3.2			
23	455	60.35	20000	3.4			
27	395	52.82	20000	3.9			
12	910	121.42	8990	0.90	R	77	D90S4
14	775	102.99	10300	1.05	RF	77	D90S4
15	700	92.97	10900	1.20			
17	615	81.80	11500	1.35			
18	580	77.24	11700	1.40			
21	495	65.77	12100	1.65			
24	435	57.68	12400	1.90	R	77	D90S4
27	390	52.07	12500	2.1	RF	77	D90S4
31	345	45.81	12700	2.4			
32	325	43.26	12700	2.5			
38	275	36.83	12900	3.0			
42	250	33.47	12900	3.3			
16	645	86.11	6820	0.95			
19	555	74.17	8040	1.10			
20	525	69.75	8370	1.15			
23	460	61.26	8920	1.30			
25	425	56.89	9160	1.40	R	67	D90S4
27	385	51.56	9420	1.55	RF	67	D90S4
30	345	46.29	9650	1.75			
35	300	39.88	9890	1.95			
37	280	37.50	9970	2.0			
43	240	32.27	10100	2.2			
49	215	28.83	10200	2.4			
50	210	28.13	10200	2.6			
52	200	26.72	10100	2.7	R	67	D90S4
60	176	23.44	9730	3.2	RF	67	D90S4
70	149	19.89	9270	4.0			
20	520	69.23	5990	0.85	R	57	D90S4
22	485	64.85	6850	0.90	RF	57	D90S4
24	430	57.29	6700	1.05			
26	400	53.22	6610	1.15			
29	360	48.23	6490	1.25			
32	325	43.30	6350	1.40	R	57	D90S4
38	280	37.30	6140	1.60	RF	57	D90S4
40	265	35.07	6060	1.70			
46	225	30.18	5850	2.0			
52	200	26.97	5690	2.2			

Обороты выходного вала n2 (об/мин)	Момент на выходном валу M2 (Нм)	Переда точное число i	Радиальная нагрузка FR2 (Н)	Сервис- фактор fB	Тип мотор-редуктора	
1.1kW						
53	197	26.31	5650	2.3		
56	188	24.99	5580	2.4	R	57 D90S4
64	165	21.93	5400	2.7	RF	57 D90S4
75	140	18.60	5170	3.2		
83	126	16.79	5030	3.6		
29	360	47.75	3500	0.85		
33	320	42.87	4850	0.95		
38	275	36.93	4720	1.10	R	47 D90S4
40	260	34.73	4660	1.15	RF	47 D90S4
47	225	29.88	4520	1.35		
52	200	26.70	4410	1.50		
59	177	23.59	4290	1.70		
60	175	23.28	4270	1.70		
64	164	21.81	4210	1.85		
73	145	19.27	4080	2.0		
78	134	17.89	4010	2.2	R	47 D90S4
86	122	16.22	3910	2.3	RF	47 D90S4
96	109	14.56	3800	2.4		
112	94	12.54	3650	2.7		
119	89	11.79	3590	2.8		
138	76	10.15	3450	3.0		
154	68	9.07	3340	3.2		
43	245	32.40	2900	0.80	R	37 D90S4
49	215	28.73	3300	0.95	RF	37 D90S4
57	183	24.42	3720	1.10		
73	145	19.31	3840	1.40	R	37 D90S4
78	135	18.05	3790	1.50	RF	37 D90S4
90	117	15.60	3660	1.70		
106	99	13.25	3520	1.90		
118	89	11.83	3430	2.1		
139	76	10.11	3290	2.2	R	37 D90S4
148	71	9.47	3230	2.3	RF	37 D90S4
176	60	7.97	3090	2.6		
210	50	6.67	2920	2.9		
247	43	5.67	2790	3.3		
277	38	5.06	2700	3.5		
72	145	19.35	2430	0.90		
77	136	18.08	2410	0.95		
90	117	15.63	2360	1.10	R	27 D90S4
105	100	13.28	2290	1.30	RF	27 D90S4
118	89	11.86	2240	1.45		
138	76	10.13	2160	1.60		
172	61	8.16	2010	1.90		
184	57	7.63	1980	1.95	R	27 D90S4
212	50	6.59	1920	2.1	RF	27 D90S4
250	42	5.60	1840	2.4		
280	38	5.00	1790	2.5		
328	32	4.27	1720	2.7		
350	30	4.00	1690	2.8		
415	25	3.37	1610	3.1		
203	52	13.28	1980	2.5		
228	46	11.86	1920	2.8		
267	39	10.13	1840	3.1		
287	37	9.41	1780	3.3		
331	32	8.16	1720	3.7	R	27 D80N2
354	30	7.63	1690	3.8	RF	27 D80N2
410	26	6.59	1620	4.1		
482	22	5.60	1550	4.5		
540	20	5.00	1500	4.9		
632	17	4.27	1430	5.2		
675	16	4.00	1410	5.4		
801	13	3.37	1340	6.0		

Обороты выходного вала n2 (об/мин)	Момент на выходном валу M2 (Нм)	Переда точное число i	Радиальная нагрузка FR2 (Н)	Сервис- фактор fB	Тип мотор-редуктора	
1.1kW						
137	77	19.71	1150	1.10		
159	66	16.99	1140	1.30		
170	62	15.84	1140	1.40		
195	54	13.84	1120	1.60		
208	51	12.98	1120	1.70		
236	45	11.45	1100	1.80		
266	40	10.15	1080	1.95	R	17 D80N2
313	34	8.63	1050	2.1	RF	17 D80N2
358	29	7.55	970	1.90		
384	27	7.04	960	2.0		
439	24	6.15	940	2.3		
468	22	5.76	930	2.4		
531	20	5.09	910	2.6		
599	18	4.51	880	2.7		
704	15	3.83	850	3.0		
249	42	5.63	5680	2.6	RX	77 D90S4
262	40	5.35	5590	2.6	RXF	77 D90S4
296	36	4.73	5380	3.5		
203	52	4.53	4130	1.60	RX	67 D90L6
214	49	4.30	4070	1.65	RXF	67 D90L6
244	43	3.77	3920	2.0		
309	34	4.53	3660	2.4		
326	32	4.30	3610	2.5		
371	28	3.77	3470	3.1		
438	24	3.20	3300	4.2		
485	22	2.89	3200	4.9	RX	67 D90S4
551	19	2.54	3070	6.2	RXF	67 D90S4
583	18	2.40	3020	6.8		
685	15	2.04	2870	8.8		
754	14	1.86	2780	9.1		
870	12	1.61	2660	9.4		
1000	11	1.40	2550	9.9		
243	43	3.79	3120	1.60		
259	41	3.55	3060	1.70	RX	57 D90L6
293	36	3.14	2960	1.80	RXF	57 D90L6
316	33	2.91	2900	2.0		
348	30	2.64	2820	2.3		
369	28	3.79	2780	2.4		
394	27	3.55	2730	2.6		
446	24	3.14	2630	2.8		
481	22	2.91	2570	3.1		
530	20	2.64	2500	3.5	RX	57 D90S4
591	18	2.37	2420	3.9	RXF	57 D90S4
686	15	2.04	2310	4.5		
729	14	1.92	2270	4.8		
847	12	1.65	2160	5.6		
948	11	1.48	2090	6.1		
1075	9.8	1.30	2010	6.4		
1.5kW						
0.60	21200	2333	120000	0.85		
0.68	18800	2085	120000	0.95		
0.75	16900	1877	120000	1.05		
0.84	15000	1670	120000	1.20	R	167 R97 D90L4
0.98	13100	1438	120000	1.35	RF	167 R97 D90L4
1.1	11700	1279	120000	1.55		
1.3	10200	1123	120000	1.75		
1.4	9060	999	120000	2.0		
3.3	3870	426	73600	3.4	R	147 R87 D90L4
3.8	3340	368	73900	3.9	RF	147 R87 D90L4
0.83	15700	1705	41200	0.85		
0.92	14100	1536	60300	0.90		
1.1	12200	1329	64200	1.05		
1.2	10700	1166	66800	1.20		
1.4	9410	1029	68600	1.40	R	147 R77 D90L4
1.6	8140	889	70100	1.60	RF	147 R77 D90L4
1.8	7170	784	71200	1.80		
2.0	6340	695	71900	2.0		
2.3	5700	619	72400	2.3		
2.5	5130	558	72900	2.5		

Обороты выходного вала n2 (об/мин)	Момент на выходном валу M2 (Нм)	Переда точное число i	Радиальная нагрузка FR2 (Н)	Сервис- фактор fB	Тип мотор-редуктора	
1.5kW						
1.4	9650	1043	41200	0.85		
1.6	8200	888	52900	1.00	R	137 R77 D90L4
2.0	6440	699	56300	1.25	RF	137 R77 D90L4
2.3	5590	609	57600	1.45		
1.3	10100	1090	32300	0.80		
1.5	8790	951	50600	0.90		
1.7	7640	831	54100	1.05		
1.9	6680	730	55900	1.20		
2.2	5740	629	57400	1.40	R	137 R77 D90L4
2.5	5150	560	58200	1.55	RF	137 R77 D90L4
2.9	4470	490	59000	1.80		
3.3	3910	428	59600	2.0		
3.7	3510	381	59900	2.3		
4.4	2980	323	60400	2.7		
2.7	4860	528	20600	0.90	R RF	107 R77 D90L4 107 R77 D90L4
2.6	4970	544	14800	0.85		
2.9	4490	492	28400	0.95	R	107 R77 D90L4
3.4	3810	417	31900	1.15	RF	107 R77 D90L4
3.8	3390	369	33600	1.25		
4.4	2960	323	35100	1.45		
3.0	4410	469	28900	1.00	R RF	107 R77 D90L4 107 R77 D90L4
4.2	3120	336	14600	0.95		
4.8	2740	296	22700	1.10	R	97 R57 D90L4
5.7	2300	249	25100	1.30	RF	97 R57 D90L4
6.0	2150	234	25800	1.40		
6.8	1920	209	26700	1.55		
3.0	4710	229.95	26500	0.90		
3.5	4160	203.16	30200	1.05	R	107 D112M8
4.1	3530	172.34	33100	1.20	RF	107 D112M8
4.4	3250	158.68	34100	1.30		
3.7	3910	251.15	31400	1.10		
4.0	3580	229.95	32900	1.20		
4.5	3610	203.16	34400	1.35	R	107 D100M6
5.3	2680	172.34	35900	1.60	RF	107 D100M6
5.8	2470	158.68	36200	1.75		
6.5	2210	141.83	36500	1.95		
5.5	2600	255.71	23500	1.15		
5.8	2450	241.25	24300	1.20		
6.5	2200	216.28	25600	1.35		
7.6	1890	186.30	26800	1.60		
8.3	1730	170.02	27300	1.75	R	97 D90L4
9.4	1530	150.78	27600	1.95	RF	97 D90L4
11	1290	126.75	27900	2.3		
12	1180	116.48	28000	2.5		
14	1050	103.44	28200	2.8		
15	940	92.48	28300	3.2		
7.8	1850	181.77	11400	0.85		
9.1	1580	155.34	16700	1.00		
9.9	1450	142.41	17600	1.05	R	87 D90L4
11	1270	124.97	18600	1.20	RF	87 D90L4
12	1200	118.43	19000	1.30		
14	1050	103.65	19600	1.45		
15	950	93.38	20000	1.65		
17	830	81.92	20000	1.85		
19	735	72.57	20000	2.1		
22	645	63.68	20000	2.4	R	87 D90L4
23	615	60.35	20000	2.5	RF	87 D90L4
27	535	52.82	20000	2.9		
30	485	47.58	20000	3.2		
34	425	41.74	20000	3.7		
38	375	36.84	19600	4.1		

Обороты выходного вала n2 (об/мин)	Момент на выходном валу M2 (Нм)	Переда точное число i	Радиальная нагрузка FR2 (Н)	Сервис- фактор fB	Тип мотор-редуктора	
1.5kW						
15	940	92.97	8500	0.85		
17	830	81.80	9820	1.00	R	77 D90L4
18	785	77.24	10200	1.05	RF	77 D90L4
21	670	65.77	11100	1.25		
24	585	57.68	11600	1.40		
27	530	52.07	11900	1.55		
31	465	45.81	12200	1.75		
33	440	43.26	12300	1.85	R	77 D90L4
38	375	36.83	12600	2.2	RF	77 D90L4
42	340	33.47	12700	2.4		
49	295	29.00	12500	2.8		
56	255	25.23	12000	3.0		
60	240	23.37	11800	3.5		
66	220	21.43	11500	3.8	R	77 D90L4
75	191	18.80	11000	4.1	RF	77 D90L4
23	620	61.26	7280	0.95		
25	580	56.89	7810	1.05		
27	525	51.56	8370	1.15		
30	470	46.29	8830	1.30	R	67 D90L4
35	405	39.88	9300	1.45	RF	67 D90L4
38	380	37.50	9460	1.50		
44	330	32.27	9750	1.65		
49	295	28.83	9920	1.80		
50	285	28.13	9950	1.90		
53	270	26.72	9850	2.0		
60	240	23.44	9500	2.3	R	67 D90L4
71	200	19.89	9070	3.0	RF	67 D90L4
79	182	17.95	8810	3.2		
27	540	53.22	5140	0.85		
29	490	48.23	6010	0.90	R	57 D90L4
33	440	43.30	5920	1.00	RF	57 D90L4
38	380	37.30	5770	1.20		
40	355	35.07	5710	1.25	R	57 D90L4
47	305	30.18	5540	1.45	RF	57 D90L4
52	275	26.97	5420	1.65		
54	265	26.31	5390	1.70		
56	255	24.99	5330	1.75		
64	225	21.93	5170	2.0		
76	189	18.60	4980	2.4	R	57 D90L4
84	171	16.79	4850	2.6	RF	57 D90L4
95	150	14.77	4700	2.9		
101	142	13.95	4630	3.0		
119	121	11.88	4440	3.4		
38	375	36.93	2380	0.80		
41	355	34.73	3840	0.85	R	47 D90L4
47	305	29.88	4220	1.00	RF	47 D90L4
53	270	26.70	4140	1.10		
60	240	23.59	4050	1.25		
61	235	23.28	4040	1.25		
65	220	21.81	3990	1.35		
73	196	19.27	3890	1.50		
79	182	17.89	3830	1.60		
87	165	16.22	3740	1.65		
97	148	14.56	3650	1.80		
112	127	12.54	3520	1.95		
120	120	11.79	3470	2.0		
139	103	10.15	3340	2.2		
155	92	9.07	3240	2.4	R	47 D90L4
176	81	8.01	3140	2.5	RF	47 D90L4
182	79	7.76	3060	2.1		
203	71	6.96	2980	2.2		
235	61	6.00	2860	2.6		
250	57	5.64	2810	2.7		
291	49	4.85	2700	3.0		
325	44	4.34	2610	3.3		
368	39	3.83	2520	3.7		

Цилиндрические соосные мотор-редукторы серии R



Обороты выходного вала n2 (об/мин)	Момент на выходном валу M2 (Нм)	Переда точное число i	Радиальная нагрузка FR2 (Н)	Сервис-фактор fB		Тип мотор-редуктора	
1.5kW							
73	196	19.31	2660	1.00	R	37	D90L4
78	183	18.05	2840	1.10	RF	37	D90L4
90	159	15.60	3160	1.25			
106	135	13.25	3350	1.40			
119	120	11.83	3270	1.50			
140	103	10.11	3160	1.65			
149	96	9.47	3110	1.75			
177	81	7.97	2980	1.95	R	37	D90L4
211	68	6.67	2820	2.1	RF	37	D90L4
249	58	5.67	2710	2.5			
279	51	5.06	2630	2.6			
326	44	4.32	2520	2.9			
348	41	4.05	2470	3.0			
414	35	3.41	2360	3.2			
204	70	13.25	2880	2.7			
228	63	11.83	2790	2.9	R	37	D90S2
267	54	10.11	2680	3.2	RF	37	D90S2
285	50	9.47	2630	3.3			
339	42	7.97	2510	3.7			
90	159	15.63	1700	0.80			
106	135	13.28	2020	0.95			
119	121	11.86	2080	1.05			
139	103	10.13	2030	1.20			
173	83	8.16	1880	1.40			
185	78	7.63	1860	1.45	R	27	D90L4
214	67	6.59	1810	1.60	RF	27	D90L4
252	57	5.60	1750	1.75			
282	51	5.00	1710	1.85			
330	43	4.27	1650	2.0			
353	41	4.00	1630	2.1			
418	34	3.37	1560	2.3			
228	63	11.86	1840	2.10			
267	54	10.13	1770	2.3			
331	43	8.16	1650	2.7			
354	41	7.63	1620	2.8			
410	35	6.59	1570	3.0	R	27	D90S2
482	30	5.60	1500	3.3	RF	27	D90S2
540	27	5.00	1460	3.6			
632	23	4.27	1400	3.8			
675	21	4.00	1370	4.0			
801	18	3.37	1310	4.4			
250	57	5.63	5580	1.90			
264	54	5.35	5490	1.90			
298	48	4.73	5300	2.6			
349	41	4.04	5050	3.5			
381	38	3.70	4920	4.1	RX	77	D90L4
434	33	3.25	4720	5.5	RXF	77	D90L4
458	31	3.08	4650	6.2			
523	27	2.70	4460	7.8			
581	25	2.43	4310	8.7			
312	46	4.53	3570	1.80			
328	44	4.30	3520	1.85			
374	38	3.77	3390	2.3			
441	33	3.20	3230	3.1			
488	29	2.89	3140	3.6	RX	67	D90L4
555	26	2.54	3020	4.6	RXF	67	D90L4
588	24	2.40	2970	5.0			
690	21	2.04	2820	6.4			
759	19	1.86	2740	6.7			
876	16	1.61	2620	7.0			
1005	14	1.40	2510	7.3			

Обороты выходного вала n2 (об/мин)	Момент на выходном валу M2 (Нм)	Переда точное число i	Радиальная нагрузка FR2 (Н)	Сервис-фактор fB		Тип мотор-редуктора	
1.5kW							
372	39	3.79	2700	1.80			
397	36	3.55	2650	1.90			
450	32	3.14	2560	2.0			
484	30	2.91	2510	2.3			
534	27	2.64	2440	2.6			
595	24	2.37	2360	2.9	RX	57	D90L4
691	21	2.04	2260	3.3	RXF	57	D90L4
734	20	1.92	2220	3.5			
853	17	1.65	2120	4.1			
955	15	1.48	2050	4.5			
1080	13	1.30	1980	4.7			
2.2kW							
0.84	22400	1670	120000	0.80			
0.98	19500	1438	120000	0.95			
1.1	17300	1279	120000	1.05			
1.3	15100	1123	120000	1.20	R	167 R97	D100M4
1.4	13500	999	120000	1.35	RF	167 R97	D100M4
1.6	11600	861	120000	1.55			
1.9	10300	760	120000	1.75			
2.2	8710	656	120000	2.1			
2.6	7130	533	71200	1.80			
3.0	6150	462	72100	2.1	R	147 R87	D100M4
3.3	5740	426	72400	2.3	RF	147 R87	D100M4
3.8	4960	368	73000	2.6			
4.3	4390	326	73300	3.0			
1.2	15800	1166	39400	0.80			
1.4	13900	1029	60700	0.95			
1.6	12000	889	64500	1.10			
1.8	10600	784	66900	1.20	R	147 R77	D100M4
2.0	9400	695	68600	1.40	RF	147 R77	D100M4
2.3	8420	619	69800	1.55			
2.5	7580	558	70800	1.70			
2.9	6640	489	71700	1.95			
2.0	9510	699	43900	0.85	R	137 R77	D100M4
2.3	8270	609	52800	0.95	RF	137 R77	D100M4
1.9	9890	730	36300	0.80			
2.2	8500	629	51800	0.95			
2.5	7620	560	54200	1.05			
2.9	6630	490	56000	1.20			
3.3	5790	428	57400	1.40	R	137 R77	D100M4
3.7	5190	381	58200	1.55	RF	137 R77	D100M4
4.4	4400	323	59100	1.80			
4.8	3960	291	59500	2.0			
5.5	3460	255	60000	2.3			
6.3	3030	223	60300	2.6			
3.8	5010	369	12100	0.85			
4.4	4390	323	29000	1.00	R	107 R77	D100M4
4.9	3860	285	31600	1.10	RF	107 R77	D100M4
5.6	3420	253	33500	1.25			
6.6	2900	214	35300	1.50			
4.3	4480	325	28400	0.95	R	107 R77	D100M4
					RF	107 R77	D100M4
6.0	3170	234	11300	0.95	R	97 R57	D100M4
6.8	2840	209	22100	1.05	RF	97 R57	D100M4
3.1	6680	222.60	55900	1.20			
3.7	5660	188.45	57500	1.40			
4.0	5230	174.40	58100	1.55	R	137	D132S8
4.5	4690	156.31	58800	1.70	RF	137	D132S8
5.0	4240	141.12	59300	1.90			
5.5	3850	128.18	59600	2.1			
6.2	3410	113.72	60000	2.3	R	137	D132S8
6.8	3100	103.20	60300	2.6	RF	137	D132S8
4.6	4540	203.16	28100	0.95			
5.4	3850	172.34	31700	1.10	R	107	D112M6
5.9	3550	158.68	33000	1.20	RF	107	D112M6
6.6	3170	141.83	34400	1.35			

Обороты выходного вала n2 (об/мин)	Момент на выходном валу M2 (Нм)	Переда точное число i	Радиальная нагрузка FR2 (Н)	Сервис- фактор fB	Тип мотор-редуктора	
2.2kW						
5.6	3740	251.15	32200	1.15	R	107 D100M4
6.1	3430	229.95	33500	1.25	RF	107 D100M4
6.9	3030	203.16	34900	1.40		
8.2	2570	172.34	36100	1.65		
8.9	2360	158.68	36300	1.80		
9.9	2110	141.83	36600	2.0		
11	1900	127.68	36900	2.3	R	107 D100M4
12	1720	115.63	37000	2.5	RF	107 D100M4
14	1530	102.53	37200	2.8		
15	1380	92.70	37300	3.1		
6.5	3220	216.28	7030	0.95	R	97 D100M4
7.6	2780	186.30	22500	1.10	RF	97 D100M4
8.3	2530	170.02	23900	1.20		
9.4	2250	150.78	25300	1.35		
11	1890	126.75	26800	1.60		
12	1740	116.48	27300	1.75		
14	1540	103.44	27600	1.95		
15	1380	92.48	27800	2.2		
17	1240	83.15	28000	2.4	R	97 D100M4
20	1080	72.17	28200	2.8	RF	97 D100M4
22	970	65.21	27700	3.1		
24	890	59.92	27000	3.4		
27	795	53.21	26100	3.8		
30	710	47.58	25300	4.2		
11	1860	124.97	10100	0.85		
12	1760	118.43	15200	0.90	R	87 D100M4
14	1540	103.65	17000	1.00	RF	87 D100M4
15	1390	93.38	17900	1.10		
17	1220	81.92	18900	1.25		
19	1080	72.57	19500	1.45		
22	950	63.68	20000	1.65		
23	900	60.35	20000	1.70		
27	785	52.82	20000	1.95	R	87 D100M4
30	710	47.58	20000	2.2	RF	87 D100M4
34	620	41.74	19900	2.5		
38	550	36.84	19200	2.8		
43	485	32.66	18500	3.2		
41	515	34.40	18800	2.9		
45	470	31.40	18300	3.3	R	87 D100M4
51	415	27.84	17700	3.7	RF	87 D100M4
60	350	23.40	16800	4.4		
66	320	21.51	16400	4.7		
21	980	65.77	5470	0.85		
24	860	57.68	9540	0.95	R	77 D100M4
27	775	52.07	10300	1.05	RF	77 D100M4
31	685	45.81	11000	1.20		
33	645	43.26	11300	1.25		
38	550	36.83	11800	1.50	R	77 D100M4
42	500	33.47	12100	1.65	RF	77 D100M4
49	430	29.00	12100	1.90		
56	375	25.23	11700	2.1		
60	350	23.37	11400	2.3		
66	320	21.43	11200	2.6		
75	280	18.80	10800	2.8	R	77 D100M4
79	265	17.82	10600	2.9	RF	77 D100M4
90	230	15.60	10200	3.2		
100	210	14.05	9910	3.4		
35	595	39.88	7630	1.00		
38	560	37.50	8020	1.00	R	67 D100M4
44	480	32.27	8750	1.10	RF	67 D100M4
49	430	28.83	9140	1.20		

Обороты выходного вала n2 (об/мин)	Момент на выходном валу M2 (Нм)	Переда точное число i	Радиальная нагрузка FR2 (Н)	Сервис- фактор fB	Тип мотор-редуктора	
2.2kW						
60	350	23.44	9140	1.60		
71	295	19.89	8760	2.0		
79	270	17.95	8530	2.2		
89	235	15.79	8240	2.4		
95	220	14.91	8110	2.5	R	67 D100M4
111	189	12.70	7760	2.8	RF	67 D100M4
122	172	11.54	7560	2.9		
141	149	10.00	7250	3.2		
162	130	8.70	6960	3.4		
181	116	7.79	6760	3.3		
38	555	37.30	4490	0.80		
40	525	35.07	5110	0.85	R	57 D100M4
47	450	30.18	5030	1.00	RF	57 D100M4
52	400	26.97	4960	1.10		
64	325	21.93	4800	1.40		
76	275	18.16	4660	1.60		
84	250	16.79	4570	1.80		
95	220	14.77	4450	2.0		
101	210	13.95	4390	2.1	R	57 D100M4
119	177	11.88	4230	2.3	RF	57 D100M4
131	161	10.79	4140	2.4		
151	139	9.35	4000	2.7		
156	135	9.06	3980	2.8		
177	119	7.97	3850	3.0		
104	205	26.31	4370	2.2		
109	192	24.99	4320	2.3		
124	169	21.93	4190	2.7		
147	143	18.60	4020	3.1	R	57 D90L2
163	129	16.79	3920	3.5	RF	57 D90L2
185	114	14.77	3790	3.8		
196	107	13.95	3740	4.0		
73	285	19.27	3550	1.05		
87	240	16.22	3460	1.15		
97	215	14.56	3400	1.20		
112	187	12.54	3310	1.35		
120	176	11.79	3270	1.40		
139	151	10.15	3160	1.50		
155	135	9.07	3090	1.65	R	47 D100M4
176	119	8.01	3000	1.70	RF	47 D100M4
182	116	7.76	2910	1.40		
203	104	6.96	2840	1.55		
235	89	6.00	2740	1.75		
250	84	5.64	2700	1.85		
291	72	4.85	2600	2.1		
325	65	4.34	2530	2.3		
368	57	3.83	2440	2.5		
117	179	23.28	3280	1.70		
125	168	21.81	3230	1.80		
142	148	19.27	3150	2.0		
153	138	17.89	3100	2.1		
168	125	16.22	3030	2.2		
187	112	14.56	2950	2.4	R	47 D90L2
218	97	12.54	2850	2.6	RF	47 D90L2
231	91	11.97	2800	2.7		
269	78	10.15	2700	2.9		
301	70	9.07	2620	3.2		
341	62	8.01	2530	3.3		
90	230	15.60	1070	0.85	R	37 D100M4
106	198	13.25	1660	0.95	RF	37 D100M4
119	176	11.83	1990	1.05		

Обороты выходного вала n2 (об/мин)	Момент на выходном валу M2 (Нм)	Переда точное число i	Радиальная нагрузка FR2 (Н)	Сервис- фактор fB	Тип мотор-редуктора	
2.2kW						
140	151	10.11	2360	1.15		
149	141	9.47	2480	1.20		
177	119	7.97	2750	1.30		
211	99	6.67	2470	1.45	R	37 D100M4
249	84	5.67	2570	1.70	RF	37 D100M4
279	75	5.06	2500	1.80		
326	64	4.32	2410	1.95		
348	60	4.05	2370	2.0		
414	51	3.41	2270	2.2		
141	149	19.31	2380	1.35	R	37 D90L2
151	139	18.05	2510	1.45	RF	37 D90L2
175	120	15.60	2740	1.65		
206	102	13.25	2720	1.85		
231	91	11.83	2650	2.0		
270	78	10.11	2550	2.2		
288	73	9.47	2510	2.3		
342	61	7.97	2410	2.5	R	37 D90L2
409	51	6.67	2280	2.8	RF	37 D90L2
482	44	5.67	2180	3.3		
540	39	5.06	2120	3.5		
632	33	4.32	2030	3.8		
675	31	4.05	1990	3.9		
801	26	3.41	1900	4.3		
139	151	10.13	1120	0.80		
214	98	6.59	1130	1.10		
252	83	5.60	1390	1.20	R	27 D100M4
282	75	5.00	1540	1.30	RF	27 D100M4
330	64	4.27	1540	1.35		
353	60	4.00	1520	1.45		
418	50	3.37	1470	1.55		
206	102	13.28	1720	1.25		
230	91	11.86	1690	1.40		
270	78	10.13	1650	1.55		
335	63	8.16	1530	1.85		
358	59	7.63	1510	1.90	R	27 D90L2
414	51	6.59	1470	2.1	RF	27 D90L2
488	43	5.60	1420	2.3		
546	39	5.00	1390	2.5		
639	33	4.27	1340	2.6		
683	31	4.00	1310	2.8		
810	26	3.37	1260	3.0		
298	70	4.73	5180	1.75		
349	60	4.04	4950	2.4		
381	55	3.70	4820	2.8		
434	48	3.25	4640	3.8		
458	46	3.08	4560	4.2	RX	77 D100M4
523	40	2.70	4380	5.3	RXF	77 D100M4
581	36	2.43	4250	5.9		
662	32	2.13	4080	6.3		
750	28	1.88	3920	6.7		
846	25	1.67	3780	7.0		
991	21	1.42	3590	7.3		
374	56	3.77	3280	1.55		
441	48	3.20	3130	2.1		
488	43	2.89	3050	2.5		
555	38	2.54	2940	3.1	RX	67 D100M4
588	36	2.40	2890	3.4	RXF	67 D100M4
690	30	2.04	2760	4.4		
759	28	1.86	2680	4.6		
876	24	1.61	2570	4.8		
1005	21	1.40	2460	5.0		

Обороты выходного вала n2 (об/мин)	Момент на выходном валу M2 (Нм)	Переда точное число i	Радиальная нагрузка FR2 (Н)	Сервис- фактор fB	Тип мотор-редуктора	
2.2kW						
450	47	3.14	2450	1.40		
534	39	2.64	2340	1.75		
595	35	2.37	2280	1.95		
691	30	2.04	2190	2.3	RX	57 D100M4
734	29	1.92	2150	2.4	RXF	57 D100M4
853	25	1.65	2060	2.8		
955	22	1.48	1990	3.1		
1080	19	1.30	1930	3.2		
3.0kW						
1.2	20900	1123	120000	0.85		
1.4	18600	999	120000	0.95		
1.6	16000	861	120000	1.10	R	167 R97 D100L4
1.8	14200	760	120000	1.25	RF	167 R97 D100L4
2.1	12100	656	120000	1.50		
2.8	9280	503	120000	1.95		
2.6	9880	533	68000	1.30		
3.0	8540	462	69700	1.50		
3.3	7940	426	70400	1.65	R	147 R87 D100L4
3.8	6860	368	71500	1.90	RF	147 R87 D100L4
4.3	6070	326	72200	2.1		
5.0	5180	280	72800	2.5		
1.6	16600	889	26300	0.80		
1.8	14700	784	54500	0.90	R	147 R77 D100L4
2.0	13000	695	62700	1.00	RF	147 R77 D100L4
2.3	11600	619	65200	1.10		
2.5	10500	558	67100	1.25		
2.8	9160	490	48800	0.85		
3.3	7990	428	53400	1.00		
3.7	7150	381	55100	1.10	R	137 R77 D100L4
4.3	6070	323	56900	1.30	RF	137 R77 D100L4
4.8	5460	291	57800	1.45		
5.5	4770	255	58700	1.70		
6.3	4180	223	59300	1.90		
2.7	9870	517	36800	0.80	R	137 R77 D100L4
3.1	8650	453	51200	0.95	RF	137 R77 D100L4
5.5	4730	253	25800	0.90	R	107 R77 D100L4
6.5	4010	214	31000	1.05	RF	107 R77 D100L4
7.5	3500	187	33200	1.25		
5.5	4930	256	17400	0.85	R	107 R77 D100L4
				RF	107 R77 D100L4	
3.2	8860	222.60	50300	0.90		
3.8	7500	188.45	54400	1.05	R	137 D132M8
4.1	6940	174.40	55500	1.15	RF	137 D132M8
4.6	6220	156.31	56700	1.30		
5.1	5620	141.12	57600	1.40		
5.6	5100	128.18	58300	1.55		
6.3	4520	113.72	59000	1.75	R	137 D132M8
7.0	4110	103.20	59400	1.95	RF	137 D132M8
8.1	3530	88.70	59900	2.3		
4.2	6780	222.60	55800	1.20		
5.0	5740	188.45	57400	1.40	R	137 D132S6
5.4	5320	174.40	58000	1.50	RF	137 D132S6
6.0	4760	156.31	58700	1.70		
6.7	4300	141.12	59200	1.85		
7.3	3910	128.18	59600	2.0	R	137 D132S6
8.3	3470	113.72	60000	2.3	RF	137 D132S6
9.1	3150	103.20	60200	2.5		
5.9	4840	158.68	21600	0.90	R	107 D132S6
6.6	4320	141.83	29300	1.00	RF	107 D132S6
7.4	3890	127.68	31500	1.10		

Обороты выходного вала n2 (об/мин)	Момент на выходном валу M2 (Нм)	Переда точное число i	Радиальная нагрузка FR2 (Н)	Сервис- фактор fB	Тип мотор-редуктора	
3.0kW						
6.1	4710	229.95	26500	0.90		
6.9	4160	203.16	30200	1.05		
8.1	3530	172.34	33100	1.20		
8.8	3250	158.68	34100	1.30		
9.9	2900	141.83	35300	1.50	R	107 D100L4
11	2610	127.68	36000	1.65	RF	107 D100L4
12	2370	115.63	36300	1.80		
14	2100	102.53	36700	2.0		
15	1900	92.70	36900	2.3		
18	1610	78.57	35900	2.7		
19	1490	72.88	35200	2.9		
9.3	3090	150.78	16200	0.95		
11	2590	126.75	23600	1.15		
12	2380	116.48	24700	1.25		
14	2120	103.44	25900	1.40		
15	1890	92.48	26800	1.60		
17	1700	83.15	27300	1.75		
19	1480	72.17	27700	2.0	R	97 D100L4
21	1330	65.21	27000	2.2	RF	97 D100L4
23	1230	59.92	26400	2.5		
26	1090	53.21	25600	2.8		
29	970	47.58	24800	3.1		
33	880	42.78	24000	3.4		
38	760	37.13	23100	4.0		
42	680	33.25	22400	4.2		
15	1910	93.38	3630	0.80		
17	1680	81.92	16000	0.90	R	87 D100L4
19	1490	72.57	17400	1.05	RF	87 D100L4
22	1300	63.68	18400	1.20		
23	1230	60.35	18800	1.25		
27	1080	52.82	19500	1.45		
29	970	47.58	19900	1.60	R	87 D100L4
34	850	41.74	19400	1.80	RF	87 D100L4
38	755	36.84	18700	2.1		
43	670	32.66	18100	2.3		
50	570	27.88	17400	2.6		
41	705	34.40	18400	2.1		
45	640	31.40	17900	2.4		
50	570	27.84	17400	2.7		
60	480	23.40	16500	3.2	R	87 D100L4
65	440	21.51	16100	3.4	RF	87 D100L4
73	390	19.10	15600	3.7		
82	350	17.08	15100	4.0		
91	315	15.35	14600	4.3		
31	940	45.81	8670	0.85		
32	890	43.26	9270	0.95	R	77 D100L4
38	755	36.83	10500	1.10	RF	77 D100L4
42	685	33.47	11000	1.20		
48	595	29.00	11600	1.40	R	77 D100L4
55	515	25.23	11300	1.50	RF	77 D100L4
60	480	23.37	11100	1.70		
65	440	21.43	10800	1.85		
74	385	18.80	10500	2.0		
79	365	17.82	10300	2.1		
90	320	15.60	9980	2.3		
100	290	14.05	9700	2.5	R	77 D100L4
114	250	12.33	9350	2.7	RF	77 D100L4
129	225	10.88	9030	3.0		
145	197	9.64	8720	3.2		
163	176	8.59	8500	3.6		
181	158	7.74	8240	3.8		
206	139	6.79	7920	4.2		

Обороты выходного вала n2 (об/мин)	Момент на выходном валу M2 (Нм)	Переда точное число i	Радиальная нагрузка FR2 (Н)	Сервис- фактор fB	Тип мотор-редуктора	
3.0kW						
60	480	23.44	8730	1.15		
70	405	19.89	8420	1.45		
78	365	17.95	8230	1.60		
89	325	15.79	7980	1.75	R	67 D100L4
94	305	14.91	7860	1.80	RF	67 D100L4
110	260	12.70	7550	2.0		
121	235	11.54	7360	2.1		
140	205	10.00	7090	2.3		
52	550	26.97	4330	0.80	R	57 D100L4
					RF	57 D100L4
64	450	21.93	4380	1.00	R	57 D100L4
75	380	18.60	4300	1.20	RF	57 D100L4
83	345	16.79	4250	1.30		
95	300	14.77	4160	1.45		
100	285	13.95	4130	1.50		
118	245	11.88	4010	1.65		
130	220	10.79	3940	1.75		
150	191	9.35	3820	1.95		
155	185	9.06	3810	2.0	R	57 D100L4
176	163	7.97	3700	2.2	RF	57 D100L4
186	154	7.53	3650	2.3		
218	131	6.41	3520	2.6		
240	119	5.82	3430	2.7		
277	103	5.05	3310	3.0		
319	90	4.39	3190	3.1		
128	225	21.93	3950	2.0		
151	190	18.60	3820	2.4		
167	172	16.79	3730	2.6		
190	151	14.77	3620	2.9	R	57 D100M2
201	143	13.95	3570	3.0	RF	57 D100M2
236	122	11.88	3440	3.3		
259	110	10.79	3360	3.5		
86	330	16.22	2030	0.85	R	47 D100L4
96	300	14.56	2500	0.90	RF	47 D100L4
112	255	12.54	3040	0.95		
119	240	11.79	3040	1.00		
138	210	10.15	2970	1.10		
154	186	9.07	2910	1.20		
175	164	8.01	2840	1.25		
181	159	7.76	2740	1.05		
201	143	6.96	2680	1.10	R	47 D100L4
233	123	6.00	2610	1.25	RF	47 D100L4
248	115	5.64	2580	1.35		
288	99	4.85	2490	1.50		
323	89	4.34	2430	1.65		
365	78	3.83	2360	1.85		
237	121	11.79	2670	2.0		
270	104	10.15	2580	2.2		
309	93	9.07	2510	2.4		
349	82	8.01	2430	2.5		
361	79	7.76	2370	2.1		
402	71	6.96	2310	2.2	R	47 D100M2
467	61	6.00	2220	2.5	RF	47 D100M2
496	58	5.64	2190	2.7		
577	50	4.85	2100	3.0		
646	44	4.34	2040	3.3		
731	39	3.83	1970	3.7		
139	205	10.11	780	0.80	R	37 D100L4
148	194	9.47	1010	0.85	RF	37 D100L4
176	163	7.97	1510	0.95		
210	137	6.67	1250	1.05		
247	116	5.67	1630	1.25		
277	104	5.06	1830	1.30	R	37 D100L4
324	88	4.32	2070	1.45	RF	37 D100L4
346	83	4.05	2140	1.45		
411	70	3.41	2180	1.60		

Обороты выходного вала n2 (об/мин)	Момент на выходном валу M2 (Нм)	Переда точное число i	Радиальная нагрузка FR2 (Н)	Сервис- фактор fB	Тип мотор-редуктора	
3.0kW						
277	103	10.11	2340	1.65		
296	97	9.47	2380	1.70		
351	82	7.97	2290	1.90		
420	68	6.67	2170	2.1	R	37
494	58	5.67	2090	2.5	RF	37
553	52	5.06	2030	2.6		D100M2
648	44	4.32	1950	2.8		D100M2
692	41	4.05	1920	3.0		
821	35	3.41	1840	3.2		
250	115	5.60	360	0.85		
280	102	5.00	615	0.95	R	27
328	87	4.27	910	1.00	RF	27
350	82	4.00	1010	1.05		D100L4
415	69	3.37	1230	1.15		D100L4
425	67	6.59	1260	1.55		
500	57	5.60	1330	1.75		
560	51	5.00	1300	1.85	R	27
656	44	4.27	1260	2.0	RF	27
700	41	4.00	1240	2.1		D100M2
831	35	3.37	1200	2.3		D100M2
217	132	6.45	7130	1.45		
252	114	5.56	6830	2.0	RX	87
276	104	5.07	6650	2.4	RXF	87
311	92	4.50	6430	3.2		D100L4
370	77	3.78	6100	3.9		D100L4
296	97	4.73	5050	1.25		
347	83	4.04	4830	1.75	RX	77
378	76	3.70	4720	2.0	RXF	77
431	67	3.25	4550	2.7		D100L4
455	63	3.08	4480	3.1		D100L4
371	77	3.77	3150	1.15		
438	66	3.20	3030	1.55		
485	59	2.89	2950	1.80		
551	52	2.54	2850	2.3	RX	67
583	49	2.40	2810	2.5	RXF	67
685	42	2.04	2690	3.2		D100L4
754	38	1.86	2610	3.3		D100L4
870	33	1.61	2510	3.5		
1000	29	1.40	2410	3.6		
446	64	3.14	2330	1.00		
530	54	2.64	2240	1.30		
591	49	2.37	2180	1.40		
686	42	2.04	2100	1.65	RX	57
729	39	1.92	2070	1.75	RXF	57
847	34	1.65	1990	2.0		D100L4
948	30	1.48	1930	2.2		D100L4
1075	27	1.30	1870	2.4		D100L4
4.0kW						
1.6	21200	861	120000	0.85		
1.9	18700	760	120000	0.95		
2.2	16000	656	120000	1.10	R	167 R97D112M4
2.8	12300	503	120000	1.45	RF	167 R97D112M4
3.8	9190	376	120000	1.95		
4.2	8180	335	120000	2.2		
2.7	13100	533	62500	1.00		
3.1	11300	462	65800	1.15		
3.3	10500	426	67100	1.25		
3.8	9060	368	69100	1.45		
4.4	8010	326	70300	1.60	R	147 R87D112M4
5.1	6850	280	71500	1.90	RF	147 R87D112M4
5.7	6050	247	72200	2.2		
6.7	5220	214	72800	2.5		
7.5	4620	189	73200	2.8		
8.9	3880	159	73600	3.3		

Обороты выходного вала n2 (об/мин)	Момент на выходном валу M2 (Нм)	Переда точное число i	Радиальная нагрузка FR2 (Н)	Сервис- фактор fB	Тип мотор-редуктора	
4.0kW						
2.3	15300	619	46300	0.85		
2.5	13800	558	61000	0.95	R	147 R77 D112M4
2.9	12100	489	64400	1.10	RF	147 R77 D112M4
3.4	10200	415	67400	1.25		
3.7	9430	381	45400	0.85		
4.4	8000	323	53400	1.00	R	137 R77 D112M4
4.9	7200	291	55000	1.10	RF	137 R77 D112M4
5.6	6290	255	56600	1.25		
6.3	5520	223	57700	1.45		
3.8	9440	376	45200	0.85	R	137 R77 D112M4
4.2	8500	339	51800	0.95	RF	137 R77 D112M4
4.8	7450	297	54500	1.05		
7.6	4620	187	27600	0.95	R	107 R77 D112M4
					RF	107 R77 D112M4
7.3	4840	193	21400	0.90	R	107 R77 D112M4
8.2	4330	172	29300	1.00	RF	107 R77 D112M4
4.4	8660	163.31	69500	1.50		
4.9	7790	146.91	70500	1.65	R	147
6.0	6360	119.86	71900	2.0	RF	147
6.6	5800	109.31	72400	2.2		D132ML8
4.1	9250	174.40	48400	0.85		
4.6	8290	156.31	52700	0.95		
5.1	7490	141.12	54400	1.05	R	137
5.6	6800	128.18	55700	1.20	RF	137
6.3	6030	113.72	57000	1.35		D132ML8
7.0	5470	103.20	57800	1.45		D132ML8
4.3	8860	222.60	50300	0.90		
5.1	7500	188.45	54400	1.05		
5.5	6940	174.40	55500	1.15	R	137
6.1	6220	156.31	56700	1.30	RF	137
6.8	5620	141.12	57600	1.40		D132M6
7.5	5100	128.18	58300	1.55		D132M6
8.4	4520	113.72	59000	1.75	R	137
9.3	4110	103.20	59400	1.95	RF	137
11	3530	88.70	59900	2.3		D132M6
8.2	4640	172.34	27500	0.95		
8.9	4270	158.68	29600	1.05		
10	3820	141.83	31900	1.15		
11	3430	127.68	33400	1.25		
12	3110	115.63	34600	1.40		
14	2760	102.53	35700	1.55	R	107
15	2490	92.70	36200	1.70	RF	107
18	2110	78.57	34900	2.0		D112M4
19	1960	72.88	34200	2.2		D112M4
22	1760	65.60	33200	2.4		
24	1600	59.41	32300	2.7		
27	1420	52.68	31300	3.0		
12	3130	116.48	13800	0.95		
14	2780	103.44	22400	1.10		
15	2490	92.48	24100	1.20		
17	2240	83.15	25400	1.35		
20	1940	72.17	26600	1.55		
22	1750	65.21	26000	1.70	R	97
24	1610	59.92	25500	1.85	RF	97
27	1430	53.21	24700	2.1		D112M4
30	1280	47.58	24000	2.3		
33	1150	42.78	23400	2.6		
38	1000	37.13	22500	3.0		
43	890	33.25	21800	3.2		
44	860	32.05	21600	3.0		
52	730	27.19	20600	3.5		
57	675	25.03	20100	4.2	R	97
63	600	22.37	19500	4.5	RF	97
71	540	20.14	18900	4.8		D112M4

Цилиндрические соосные мотор-редукторы серии R



Обороты выходного вала n2 (об/мин)	Момент на выходном валу M2 (Нм)	Переда точное число i	Радиальная нагрузка FR2 (Н)	Сервис- фактор fB	Тип мотор-редуктора		
4.0kW							
22	1710	63.68	13300	0.90	R	87	D112M4
24	1620	60.35	13900	0.95	RF	87	D112M4
27	1420	52.82	15200	1.10			
30	1280	47.58	16000	1.20			
34	1120	41.74	16800	1.40	R	87	D112M4
39	990	36.84	17400	1.55	RF	87	D112M4
43	880	32.66	17500	1.75			
51	750	27.88	16800	2.0			
41	930	34.40	17600	1.60			
45	840	31.40	17400	1.85			
51	750	27.84	16800	2.1			
61	630	23.40	16100	2.5			
66	580	21.51	15700	2.6	R	87	D112M4
74	515	19.10	15200	2.8	RF	87	D112M4
83	460	17.08	14700	3.0			
92	415	15.35	14300	3.2			
107	360	13.33	13700	3.6			
119	320	11.93	13300	3.8			
39	990	36.83	4070	0.85			
42	900	33.47	9100	0.90	R	77	D112M4
49	780	29.00	10300	1.05	RF	77	D112M4
56	680	25.23	10800	1.15			
61	630	23.37	10600	1.30			
66	575	21.43	10400	1.40			
76	505	18.80	10100	1.55			
80	480	17.82	9950	1.65			
91	420	15.60	9630	1.75			
101	380	14.05	9380	1.90			
115	330	12.33	9070	2.1	R	77	D112M4
131	295	10.88	8780	2.3	RF	77	D112M4
147	260	9.64	8500	2.4			
165	230	8.59	8320	2.7			
183	210	7.74	8070	2.9			
209	183	6.79	7770	3.2			
237	161	5.99	7490	3.3			
267	143	5.31	7230	3.6			
71	535	19.89	7960	1.10			
79	485	17.95	7800	1.20			
90	425	15.79	7600	1.30			
95	400	14.91	7510	1.35			
112	340	12.70	7240	1.50			
123	310	11.54	7080	1.60			
142	270	10.00	6840	1.75	R	67	D112M4
163	235	8.70	6600	1.90	RF	67	D112M4
182	210	7.79	6440	1.80			
193	198	7.36	6340	1.85			
227	169	6.27	6070	1.95			
249	153	5.70	5920	2.0			
288	133	4.93	5680	2.2			
331	116	4.29	5460	2.3			
76	500	18.60	3520	0.90	R	57	D112M4
85	450	16.79	3830	1.00	RF	57	D112M4
96	395	14.77	3800	1.10			
102	375	13.95	3780	1.15			
120	320	11.88	3710	1.25			
132	290	10.79	3660	1.35			
152	250	9.35	3580	1.45			
157	245	9.06	3590	1.55	R	57	D112M4
178	215	7.97	3500	1.65	RF	57	D112M4
189	205	7.53	3470	1.75			
222	172	6.41	3350	1.95			
244	157	5.82	3280	2.0			
284	136	5.05	3180	2.2			
323	118	4.39	3070	2.4			

Обороты выходного вала n2 (об/мин)	Момент на выходном валу M2 (Нм)	Переда точное число i	Радиальная нагрузка FR2 (Н)	Сервис- фактор fB	Тип мотор-редуктора		
4.0kW							
140	275	10.15	1960	0.85			
157	245	9.07	2350	0.90			
177	215	8.01	2640	0.95			
204	187	6.96	2480	0.85	R	47	D112M4
237	161	6.00	2430	0.95	RF	47	D112M4
252	152	5.64	2410	1.00			
293	131	4.85	2350	1.15			
327	117	4.34	2300	1.25			
371	103	3.83	2250	1.40			
176	215	16.22	2640	1.25			
196	195	14.56	2600	1.35			
228	168	12.54	2540	1.50			
242	158	11.79	2510	1.55			
282	136	10.15	2440	1.70			
315	121	9.07	2390	1.80			
357	107	8.01	2320	1.90	R	47	D112M2
369	104	7.76	2250	1.55	RF	47	D112M2
411	93	6.96	2200	1.70			
477	80	6.00	2130	1.95			
507	75	5.64	2100	2.1			
589	65	4.85	2020	2.3			
660	58	4.34	1970	2.5			
746	51	3.83	1910	2.8			
255	150	5.56	6630	1.50			
280	137	5.07	6470	1.85	RX	87	D112M4
316	121	4.50	6260	2.4	RXF	87	D112M4
375	102	3.78	5960	3.0			
351	109	4.04	4670	1.30			
383	100	3.70	4560	1.55			
437	87	3.25	4410	2.1			
461	83	3.08	4350	2.3			
527	73	2.70	4190	3.0	RX	77	D112M4
585	65	2.43	4070	3.3	RXF	77	D112M4
667	57	2.13	3920	3.5			
755	51	1.88	3780	3.7			
852	45	1.67	3650	3.9			
998	38	1.42	3480	4.1			
444	86	3.20	2870	1.15			
492	78	2.89	2810	1.35			
559	68	2.54	2730	1.75			
592	65	2.40	2690	1.90	RX	67	D112M4
692	55	2.04	2580	2.4	RXF	67	D112M4
765	50	1.86	2520	2.5			
883	43	1.61	2420	2.6			
1015	38	1.40	2330	2.8			
538	71	2.64	1670	0.95			
599	64	2.37	1780	1.10			
696	55	2.04	1910	1.25	RX	57	D112M4
740	52	1.92	1940	1.35	RXF	57	D112M4
859	44	1.65	1900	1.55			
962	40	1.48	1840	1.70			
1090	35	1.30	1790	1.80			
5.5kW							
2.2	22000	656	120000	0.80			
2.5	19300	579	120000	0.95			
2.8	16900	503	120000	1.05			
3.3	14400	432	120000	1.25			
3.8	12600	376	120000	1.45	R	167	R97D132S4
4.3	11200	335	120000	1.60	RF	167	R97D132S4
4.7	10100	303	120000	1.80			
5.1	9310	279	120000	1.95			
3.1	15500	462	43700	0.85			
3.3	14400	426	57800	0.90			
3.9	12400	368	63800	1.05			
4.4	11000	326	66300	1.20	R	147	R87D132S4
5.1	9410	280	68600	1.40	RF	147	R87D132S4
5.8	8300	247	70000	1.55			
6.7	7170	214	71200	1.80			
7.6	6340	189	71900	2.0			

Обороты выходного вала n2 (об/мин)	Момент на выходном валу M2 (Нм)	Переда точное число i	Радиальная нагрузка FR2 (Н)	Сервис- фактор fB	Тип мотор-редуктора	
5.5kW						
3.1	17000	229.71	120000	1.05		
3.8	13800	186.93	120000	1.30		
4.6	11300	153.07	120000	1.60	R	167 D160M8
5.1	10400	139.98	120000	1.75	RF	167 D160M8
5.8	9010	121.81	120000	2.0		
4.3	12100	163.31	64400	1.10		
4.8	10900	146.91	66500	1.20	R	147 D160M8
5.9	8870	119.86	69300	1.45	RF	147 D160M8
6.5	8090	109.31	70200	1.60		
5.9	8930	163.31	69200	1.45	R	147 D132ML6
6.5	8040	146.91	70300	1.60	RF	147 D132ML6
8.0	6560	119.86	71700	2.0		
8.8	5980	109.31	72200	2.2	R	147 D132ML6
10	5180	94.60	72800	2.5	RF	147 D132ML6
12	4570	83.47	73200	2.8		
5.5	9480	128.18	44400	0.85		
6.2	8410	113.72	52200	0.95	R	137 D160M8
6.9	7630	103.20	54200	1.05	RF	137 D160M8
8.0	6560	88.70	56100	1.20		
5.5	9540	174.40	43300	0.85		
6.1	8550	156.31	51600	0.95		
6.8	7720	141.12	54000	1.05	R	137 D132ML6
7.5	7010	128.18	55300	1.15	RF	137 D132ML6
8.4	6220	113.72	56700	1.30		
9.3	5650	103.20	57600	1.40		
6.4	8180	222.60	53000	1.00		
7.6	6920	188.45	55500	1.15	R	137 D132S4
8.2	6410	174.40	56400	1.25	RF	137 D132S4
9.1	5740	156.31	57400	1.40		
10	5180	141.12	58200	1.55		
11	4710	128.18	58800	1.70		
13	4180	113.72	59300	1.90		
14	3790	103.20	59700	2.1		
16	3260	88.70	60200	2.5		
18	2970	80.91	60400	2.7	R	137 D132S4
19	2700	73.49	60500	3.0	RF	137 D132S4
22	2390	65.20	60700	3.3		
24	2170	59.17	60900	3.7		
28	1870	50.86	61000	4.3		
11	4690	127.68	27100	0.90		
12	4250	115.63	29800	1.00		
14	3770	102.53	32100	1.15		
15	3400	92.70	33500	1.25		
18	2980	78.57	33500	1.50		
20	2680	72.88	32900	1.60	R	107 D132S4
22	2410	65.60	32100	1.80	RF	107 D132S4
24	2180	59.41	31300	1.95		
27	1930	52.68	30300	2.2		
30	1750	47.63	29500	2.5		
35	1480	40.37	28200	2.9		
17	3050	83.15	17600	1.00		
20	2650	72.17	21800	1.15		
22	2390	65.21	24600	1.25		
24	2200	59.92	24200	1.35		
27	1950	53.21	23600	1.55	R	97 D132S4
30	1750	47.58	23000	1.70	RF	97 D132S4
33	1570	42.78	22500	1.90		
39	1360	37.13	21700	2.2		
43	1220	33.25	21100	2.4		
52	1010	27.58	20100	2.6		
45	1180	32.05	20900	2.2		
53	1000	27.19	20000	2.6		
57	920	25.03	19600	3.1		
64	820	22.37	19000	3.3	R	97 D132S4
71	740	20.14	18400	3.5	RF	97 D132S4
78	670	18.24	17900	3.7		
88	595	16.17	17300	4.0		

Обороты выходного вала n2 (об/мин)	Момент на выходном валу M2 (Нм)	Переда точное число i	Радиальная нагрузка FR2 (Н)	Сервис- фактор fB	Тип мотор-редуктора	
5.5kW						
30	1750	47.58	15400	0.90		
34	1530	41.74	17000	1.00		
39	1350	36.84	17200	1.15	R	87 D132S4
44	1200	32.66	16700	1.30	RF	87 D132S4
51	1020	27.88	16100	1.45		
51	1020	27.84	16100	1.50		
61	860	23.40	15500	1.80		
66	790	21.51	15200	1.90		
75	700	19.10	14700	2.0		
84	625	17.08	14300	2.2		
93	565	15.35	13900	2.4	R	87 D132S4
107	490	13.33	13400	2.6	RF	87 D132S4
120	440	11.93	13000	2.8		
144	365	9.90	12300	3.2		
156	335	9.14	12200	3.6		
174	300	8.22	11800	3.8		
200	260	7.13	11300	4.1		
76	690	18.80	9240	1.15	R	77 D132S4
80	655	17.82	9400	1.20	RF	77 D132S4
92	575	15.60	9150	1.30		
102	515	14.05	8950	1.40		
116	455	12.33	8690	1.50		
131	400	10.88	8440	1.65		
148	355	9.64	8190	1.80	R	77 D132S4
166	315	8.59	8080	2.0	RF	77 D132S4
185	285	7.74	7860	2.2		
211	250	6.79	7580	2.3		
239	220	5.99	7320	2.5		
269	195	5.31	7070	2.6		
91	580	15.79	6610	0.95		
96	550	14.91	6900	1.00		
113	465	12.70	6810	1.10		
124	425	11.54	6690	1.20		
143	365	10.00	6500	1.30		
164	320	8.70	6310	1.40	R	67 D132S4
183	285	7.79	6180	1.35	RF	67 D132S4
194	270	7.36	6100	1.35		
228	230	6.27	5860	1.45		
251	210	5.70	5720	1.50		
290	181	4.93	5510	1.60		
333	158	4.29	5310	1.70		
331	159	8.70	5300	2.8		
369	142	7.79	5160	2.7		
391	134	7.36	5080	2.8		
460	114	6.27	4860	2.9	R	67 D132S2
506	104	5.70	4730	3.0	RF	67 D132S2
584	90	4.93	4540	3.2		
671	78	4.29	4350	3.5		
97	545	14.77	1730	0.80		
103	510	13.95	2070	0.85	R	57 D132S4
120	435	11.88	2900	0.95	RF	57 D132S4
132	395	10.79	3270	1.00		
153	345	9.35	3240	1.10		
179	295	7.97	3220	1.20		
190	275	7.53	3200	1.25		
223	235	6.41	3120	1.40	R	57 D132S4
246	215	5.82	3080	1.50	RF	57 D132S4
283	185	5.05	3000	1.65		
326	161	4.39	2920	1.75		
308	171	9.35	2930	2.2		
361	145	7.97	2850	2.4		
383	137	7.53	2820	2.5	R	57 D132S2
449	117	6.41	2720	2.9	RF	57 D132S2
494	106	5.82	2660	3.0		
571	92	5.05	2560	3.3		
656	80	4.39	2470	3.5		

Обороты выходного вала n2 (об/мин)	Момент на выходном валу M2 (Нм)	Переда точное число i	Радиальная нагрузка FR2 (Н)	Сервис- фактор fB	Тип мотор-редуктора		
5.5kW							
295	178	4.85	1870	0.85	R	47	D132S4
330	159	4.34	2110	0.90	RF	47	D132S4
373	141	3.83	2080	1.00			
230	230	12.54	1730	1.10			
244	215	11.79	1910	1.15			
284	185	10.15	2250	1.25			
318	165	9.07	2220	1.35			
359	146	8.01	2170	1.40	R	47	D132S2
480	109	6.00	2000	1.45	RF	47	D132S2
511	103	5.64	1970	1.50			
593	89	4.85	1920	1.70			
664	79	4.34	1870	1.85			
752	70	3.83	1820	2.1			
216	245	6.63	10500	1.90	RX	107	D132S4
255	205	5.61	9980	2.2	RXF	107	D132S4
276	191	5.19	9760	3.7			
307	171	4.65	9460	4.1			
247	215	5.79	8380	1.95			
291	180	4.91	8010	2.2			
316	166	4.52	7820	3.6			
354	149	4.04	7580	4.0			
393	134	3.64	7350	4.4			
434	121	3.30	7140	4.9	RX	97	D132S4
489	107	2.92	6890	5.5	RXF	97	D132S4
541	97	2.64	6690	6.1			
638	82	2.24	6360	7.2			
731	72	1.96	6110	7.9			
874	60	1.64	5780	8.4			
1010	52	1.42	5530	8.8			
318	165	4.50	6040	1.75			
378	139	3.78	5770	2.2	RX	87	D132S4
411	128	3.48	5640	3.2	RXF	87	D132S4
463	113	3.09	5460	3.6			
518	101	2.76	5290	4.0			
576	91	2.48	5130	4.4			
664	79	2.15	4930	4.9			
440	119	3.25	4220	1.50			
464	113	3.08	4160	1.70			
530	99	2.70	4030	2.2	RX	77	D132S4
589	89	2.43	3920	2.4	RXF	77	D132S4
671	78	2.13	3780	2.6			
761	69	1.88	3660	2.7			
858	61	1.67	3540	2.8			
1005	52	1.42	3380	3.0			
563	93	2.54	2550	1.25			
596	88	2.40	2520	1.40			
700	75	2.04	2430	1.80	RX	67	D132S4
770	68	1.86	2380	1.85	RXF	67	D132S4
889	59	1.61	2300	1.95			
1020	51	1.40	2220	2.0			
700	75	2.04	665	0.90			
745	71	1.92	755	1.00	RX	57	D132S4
866	61	1.65	940	1.15	RXF	57	D132S4
969	54	1.48	1020	1.25			
1095	48	1.30	1160	1.30			
7.5kW							
2.8	23100	503	120000	0.80			
3.3	19800	432	120000	0.90			
3.8	17300	376	120000	1.05	R	167R97	D132M4
4.3	15400	335	120000	1.15	RF	167R97	D132M4
4.7	13900	303	120000	1.30			
5.1	12800	279	120000	1.40			
4.4	15000	326	50100	0.85			
5.1	12900	280	62900	1.00			
5.8	11400	247	65700	1.15	R	147R87	D132M4
6.7	9810	214	68000	1.30	RF	147R87	D132M4
7.6	8680	189	69500	1.50			
9.0	7290	159	71000	1.80			

Обороты выходного вала n2 (об/мин)	Момент на выходном валу M2 (Нм)	Переда точное число i	Радиальная нагрузка FR2 (Н)	Сервис- фактор fB	Тип мотор-редуктора		
7.5kW							
3.1	22900	229.71	120000	0.80			
3.8	18600	186.93	120000	0.95	R	167	D160L8
4.7	15200	153.07	120000	1.20	RF	167	D160L8
5.1	13900	139.98	120000	1.30			
5.9	12100	121.81	120000	1.50			
4.2	17100	229.71	120000	1.05	R	167	D160M6
5.1	13900	186.93	120000	1.30	RF	167	D160M6
6.3	11400	153.07	120000	1.60			
6.9	10400	139.98	120000	1.70			
7.9	9090	121.81	120000	2.0			
8.9	8020	107.49	120000	2.2	R	167	D160M6
10	6950	93.19	120000	2.6	RF	167	D160M6
12	6190	82.91	120000	2.9			
13	5500	73.70	120000	3.3			
14	5030	67.40	120000	3.6			
4.4	16200	163.31	32800	0.80			
4.9	14600	146.91	55100	0.90	R	147	D160L8
6.0	11900	119.86	64700	1.10	RF	147	D160L8
6.6	10900	109.31	66500	1.20			
5.9	12200	163.31	64200	1.05	R	147	D160M6
6.5	11000	146.91	66300	1.20	RF	147	D160M6
8.0	8940	119.86	69200	1.45			
8.8	8150	109.31	70100	1.60	R	147	D160M6
10	700	94.60	71300	1.85	RF	147	D160M6
12	6230	83.47	72000	2.1			
7.6	9440	188.45	45300	0.85			
8.2	8730	174.40	50800	0.90	R	137	D132M4
9.1	7830	156.31	53700	1.00	RF	137	D132M4
10	7070	141.12	55200	1.15			
11	6420	128.18	56400	1.25			
13	5700	113.72	57500	1.40			
14	5170	103.20	58200	1.55			
16	4440	88.70	59100	1.80	R	137	D132M4
18	4050	80.91	59500	1.95	RF	137	D132M4
19	3680	73.49	59800	2.2			
22	3270	65.20	60100	2.5			
24	2960	59.17	60400	2.7			
28	2550	50.86	60600	3.1			
15	4640	92.70	27500	0.95			
18	3940	78.57	31300	1.10			
20	3650	72.88	31300	1.20			
22	3290	65.60	30600	1.30			
24	2980	59.41	30000	1.45	R	107	D132M4
27	2640	52.68	29200	1.65	RF	107	D132M4
30	2390	47.63	28500	1.80			
35	2020	40.37	27300	2.1			
41	1770	35.26	26400	2.4			
48	1480	29.49	25200	2.9			
46	1540	30.77	25500	2.8			
52	1380	27.58	24700	3.1	R	107	D132M4
57	1250	24.90	24100	3.5	RF	107	D132M4
63	1130	22.62	23400	3.8			
24	3000	59.92	19700	1.00			
27	2670	53.21	22200	1.15	R	97	D132M4
30	2380	47.58	21800	1.25	RF	97	D132M4
33	2140	42.78	21300	1.40			
39	1860	37.13	20700	1.60			
43	1670	33.25	20200	1.75	R	97	D132M4
52	1380	27.58	19400	1.95	RF	97	D132M4

Цилиндрические соосные мотор-редукторы серии R

Обороты выходного вала n2 (об/мин)	Момент на выходном валу M2 (Нм)	Переда точное число i	Радиальная нагрузка FR2 (Н)	Сервис- фактор fB	Тип мотор-редуктора	
7.5kW						
45	1610	32.05	20000	1.60		
53	1360	27.19	19300	1.90		
57	1250	25.03	18900	2.3	R	97 D132M4
64	1120	22.37	18400	2.4	RF	97 D132M4
71	1010	20.14	17900	2.6		
78	910	18.24	17500	2.7		
39	1840	36.84	11500	0.85	R	87 D132M4
44	1640	32.66	15700	0.95	RF	87 D132M4
51	1400	27.88	15200	1.05		
51	1390	27.84	15200	1.10		
61	1170	23.40	14700	1.30		
66	1080	21.51	14500	1.40		
75	960	19.10	14100	1.50		
84	860	17.08	13700	1.65		
93	770	15.35	12500	1.75		
107	670	13.33	12900	1.90	R	87 D132M4
120	600	11.93	12600	2.1	RF	87 D132M4
144	495	9.90	12000	2.4		
156	460	9.14	11900	2.6		
174	410	8.22	11600	2.8		
200	355	7.13	11100	3.0		
224	320	6.39	10800	3.2		
270	265	5.30	10200	3.4		
76	940	18.80	5310	0.85		
80	890	17.82	5720	0.85		
92	780	15.60	6810	0.95		
102	705	14.05	7180	1.00		
116	615	12.33	7750	1.10		
131	545	10.88	8010	1.20	R	77 D132M4
148	485	9.64	7810	1.30	RF	77 D132M4
166	430	8.59	7620	1.45		
185	390	7.74	7590	1.55		
211	340	6.79	7340	1.70		
239	300	5.99	7110	1.80		
269	265	5.31	6890	1.90		
113	635	12.70	4240	0.80		
124	580	11.54	4860	0.85		
143	500	10.00	5620	0.95		
164	435	8.70	5930	1.00		
183	390	7.79	5500	0.95	R	67 D132M4
194	370	7.36	5720	1.00	RF	67 D132M4
228	315	6.27	5600	1.05		
251	285	5.70	5480	1.10		
290	245	4.93	5300	1.15		
333	215	4.29	5130	1.25		
179	400	7.97	980	0.90		
190	375	7.53	1280	0.95		
223	320	6.41	2020	1.05	R	57 D132M4
246	290	5.82	2380	1.10	RF	57 D132M4
283	255	5.05	2760	1.20		
326	220	4.39	2710	1.25		
196	365	14.77	2580	1.20		
208	345	13.95	2780	1.25		
244	295	11.88	2780	1.40		
269	265	10.79	2750	1.45		
310	230	9.35	2710	1.60	R	57 D132M2
364	197	7.97	2670	1.80	RF	57 D132M2
385	186	7.53	2640	1.90		
452	158	6.41	2570	2.1		
498	144	5.82	2520	2.2		
575	125	5.05	2440	2.5		
660	108	4.39	2370	2.6		
216	330	6.63	10100	1.40		
255	280	5.61	9690	1.60		
276	260	5.19	9490	2.7		
307	235	4.65	9210	3.0	RX	107 D132M4
340	210	4.20	8950	3.9	RXF	107 D132M4

Обороты выходного вала n2 (об/мин)	Момент на выходном валу M2 (Нм)	Переда точное число i	Радиальная нагрузка FR2 (Н)	Сервис- фактор fB	Тип мотор-редуктора	
7.5kW						
247	290	5.79	8080	1.45		
291	245	4.91	7750	1.60		
316	225	4.52	7580	2.6		
354	205	4.04	7360	2.9	RX	97 D132M4
393	182	3.64	7160	3.3	RXF	97 D132M4
434	165	3.30	6960	3.6		
489	146	2.92	6730	4.1		
318	225	4.50	5760	1.30		
378	189	3.78	5530	1.60		
411	174	3.48	5420	2.3		
463	155	3.09	5260	2.6		
518	138	2.76	5110	2.9	RX	87 D132M4
576	124	2.48	4970	3.3	RXF	87 D132M4
664	108	2.15	4780	3.6		
741	97	1.93	4640	3.7		
894	80	1.60	4400	3.9		
1030	70	1.39	4230	4.2		
440	163	3.25	3820	1.10		
464	154	3.08	3890	1.25		
530	135	2.70	3820	1.60		
589	122	2.43	3730	1.75	RX	77 D132M4
671	107	2.13	3620	1.85	RXF	77 D132M4
761	94	1.88	3510	2.0		
858	84	1.67	3400	2.1		
1005	71	1.42	3260	2.2		
563	127	2.54	1500	0.95		
596	120	2.40	1610	1.00		
700	102	2.04	1810	1.30	RX	67 D132M4
770	93	1.86	1930	1.35	RXF	67 D132M4
889	81	1.61	2060	1.40		
1020	70	1.40	2080	1.50		
9.2*kW						
3.8	21100	3.76	120000	0.85		
4.3	18800	335	120000	0.95	R	167 D132ML4
4.8	16900	303	120000	1.05	RF	167 D132ML4
5.2	15600	279	120000	1.15		
5.1	15700	280	40800	0.85		
5.8	13900	247	60800	0.95		
6.7	12000	214	64600	1.10	R	147 D132ML4
7.6	10600	189	66900	1.25	RF	147 D132ML4
9.1	8900	159	69300	1.45		
8.8	9960	163.31	67800	1.30	R	147 D132ML4
9.8	8960	146.91	69200	1.45	RF	147 D132ML4
12	7310	119.86	71000	1.80		
13	6670	109.31	71600	1.95		
15	5770	94.60	72400	2.2		
17	5090	83.47	72900	2.5	R	147 D132ML4
20	4400	72.09	73300	3.0	RF	147 D132ML4
22	4090	66.99	73500	3.2		
9.2	9540	156.31	43400	0.85		
10	8610	141.12	51400	0.95	R	137 D132ML4
11	7820	128.72	53800	1.00	RF	137 D132ML4
13	6940	113.72	55500	1.15		
14	6300	103.20	56600	1.25		
16	5410	88.70	57900	1.50		
18	4940	80.91	58500	1.60		
20	4480	73.49	59000	1.80	R	137 D132ML4
22	3980	65.20	59500	2.0	RF	137 D132ML4
24	3610	59.17	59900	2.2		
28	3100	50.86	60300	2.6		
32	2710	44.39	60500	3.0		

Цилиндрические соосные мотор-редукторы серии R

Обороты выходного вала n2 (об/мин)	Момент на выходном валу M2 (Нм)	Переда точное число i	Радиальная нагрузка FR2 (Н)	Сервис- фактор fB	Тип мотор-редуктора
9.2*kW					
18	4790	78.57	23300	0.90	
20	4450	72.88	28600	0.95	
22	4000	65.60	29400	1.05	
24	3620	59.41	28800	1.20	
27	3210	52.68	28100	1.35	R 107 D132ML4
30	2910	47.63	27500	1.50	RF 107 D132ML4
36	2460	40.37	26500	1.75	
41	2150	35.26	25700	2.0	
49	1800	29.49	24600	2.4	
47	1880	30.77	24900	2.3	
52	1680	27.58	24200	2.6	R 107 D132ML4
58	1520	24.90	23500	2.8	RF 107 D132ML4
64	1380	22.62	23000	3.1	
72	1220	20.07	22200	3.5	
27	3250	53.21	3280	0.90	R 97 D132ML4
30	2900	47.58	20600	1.05	RF 97 D132ML4
34	2610	42.78	20300	1.15	
39	2270	37.13	19800	1.30	R 97 D132ML4
43	2030	33.25	19400	1.40	RF 97 D132ML4
52	1680	27.58	18700	1.60	
58	1530	25.03	18300	1.85	
64	1370	22.37	17900	2.0	
71	1230	20.14	17400	2.1	R 97 D132ML4
79	1110	18.24	17000	2.2	RF 97 D132ML4
89	990	16.17	16500	2.4	
98	890	14.62	16100	2.6	
116	755	12.39	15400	2.9	
67	1310	21.51	13900	1.15	
75	1170	19.10	13600	1.25	
84	1040	17.08	13200	1.35	
94	940	15.35	13000	1.45	
108	810	13.33	12600	1.55	R 87 D132ML4
121	730	11.93	12200	1.70	RF 87 D132ML4
145	605	9.90	11700	1.95	
158	560	9.14	11700	2.2	
175	500	8.22	11400	2.3	
202	435	7.13	10900	2.5	
225	390	6.39	10600	2.6	
102	860	14.05	4740	0.85	
117	750	12.33	5610	0.90	R 77 D132ML4
132	665	10.88	6280	1.00	RF 77 D132ML4
149	590	9.64	6800	1.05	
186	470	7.74	6300	1.30	
212	415	6.79	6720	1.40	R 77 D132ML4
240	365	5.99	6920	1.50	RF 77 D132ML4
271	325	5.31	6720	1.55	
277	315	5.19	9240	2.2	
310	285	4.65	8990	2.5	RX 107 D132ML4
343	255	4.20	8760	3.2	RXF 107 D132ML4
377	235	3.81	8540	3.6	
425	205	3.38	8270	4.0	
318	275	4.52	7370	2.2	
356	245	4.04	7170	2.4	
396	220	3.64	6980	2.7	
437	200	3.30	6800	3.0	
493	178	2.92	6590	3.3	RX 97 D132ML4
545	161	2.64	6410	3.7	RXF 97 D132ML4
643	137	2.24	6120	4.3	
736	119	1.96	5890	4.8	
880	100	1.64	5590	5.1	
1015	86	1.42	5360	5.3	

Обороты выходного вала n2 (об/мин)	Момент на выходном валу M2 (Нм)	Переда точное число i	Радиальная нагрузка FR2 (Н)	Сервис- фактор fB	Тип мотор-редуктора
9.2kW					
414	210	3.48	5220	1.90	
466	188	3.09	5080	2.2	
522	168	2.76	4950	2.4	
580	151	2.48	4820	2.7	RX 87 R107D132ML4
669	131	2.15	4650	2.9	RXF 87 R107D132ML4
747	118	1.93	4520	3.0	
900	98	1.60	4300	3.2	
1035	85	1.39	4140	3.4	
593	148	2.43	3010	1.45	
676	130	2.13	3160	1.55	RX 77 R107D132ML4
766	115	1.88	3260	1.65	RXF 77 R107D132ML4
864	102	1.67	3280	1.70	
1010	87	1.42	3160	1.80	
11.0kW					
4.9	19600	295	120000	0.90	
5.3	18100	270	120000	1.00	R 167R97 D160M4
6.3	15300	229	120000	1.20	RF 167R97 D160M4
7.2	13400	200	120000	1.35	
8.5	11300	169	120000	1.60	
5.0	19800	291	120000	0.90	R 167R87 D160M4
					RF 167R87 D160M4
4.3	22500	335	120000	0.80	R 167 D160M4
4.8	20300	303	120000	0.90	RF 167 D160M4
5.2	18700	279	120000	0.95	
5.8	16600	247	26800	0.80	
6.7	14300	214	58300	0.90	R 147 D160M4
7.6	12700	189	63300	1.05	RF 147 D160M4
9.1	10700	159	66800	1.20	
5.1	20500	186.93	120000	0.90	
6.3	16700	153.07	120000	1.05	R 167 D160L6
6.9	15300	139.98	120000	1.20	RF 167 D160L6
7.9	13300	121.01	120000	1.35	
6.3	16800	229.71	120000	1.05	R 167 D160M4
7.7	13600	186.93	120000	1.30	RF 167 D160M4
9.4	11200	153.07	120000	1.60	
10	10200	139.98	120000	1.75	
12	8890	121.81	120000	2.0	R 167 D160M4
13	7840	107.49	120000	2.3	RF 167 D160M4
15	6800	93.19	120000	2.7	
17	6050	82.91	120000	3.0	
6.5	16100	146.91	35400	0.80	
8.0	13100	119.86	62400	1.00	R 147 D160L6
8.8	12000	109.31	64600	1.10	RF 147 D160L6
10	10400	94.60	67300	1.25	
12	9130	83.47	39000	1.40	
8.8	11900	163.31	64700	1.10	R 147 D160M4
9.8	10700	146.91	66700	1.20	RF 147 D160M4
12	8740	119.86	69400	1.50	
13	7970	109.31	70300	1.65	
15	6900	94.60	71400	1.90	
17	6090	83.47	72100	2.1	R 147 D160M4
20	5260	72.09	72800	2.5	RF 147 D160M4
22	4890	66.99	73000	2.7	
24	4460	61.09	73300	2.9	
27	3860	52.87	73600	3.4	

Обороты выходного вала n2 (об/мин)	Момент на выходном валу M2 (Нм)	Переда точное число i	Радиальная нагрузка FR2 (Н)	Сервис- фактор fв	Тип мотор-редуктора		
11.0kW							
10	10300	142.12	23300	0.80			
11	9350	128.18	46900	0.85			
13	8300	113.72	52700	0.95			
14	7530	103.20	54400	1.05			
16	6470	88.70	56300	1.25			
18	5900	80.91	57200	1.35	R	137	D160M4
20	5360	73.49	57900	1.50	RF	137	D160M4
22	4760	65.20	58700	1.70			
24	4320	59.17	59200	1.85			
28	3710	50.86	59800	2.2			
32	3240	44.39	60200	2.5			
38	2750	37.65	60500	2.9			
44	2400	32.91	60700	3.3			
22	4790	65.60	23700	0.90			
24	4330	59.41	27600	1.00			
27	3840	52.68	27100	1.10	R	107	D160M4
30	3470	47.63	26600	1.25	RF	107	D160M4
36	2940	40.37	25700	1.45			
41	2570	35.26	25000	1.65			
49	2150	29.49	24000	2.0			
47	2240	30.77	24200	1.90			
52	2010	27.58	23600	2.1	R	107	D160M4
58	1820	24.90	23100	2.4	RF	107	D160M4
64	1650	22.62	22500	2.6			
72	1460	20.07	21800	2.9			
79	1330	18.21	21300	3.2			
34	3120	42.78	14500	0.95	R	97	D160M4
39	2710	37.13	18900	1.10	RF	97	D160M4
43	2430	33.25	18600	1.20			
52	2010	27.58	18000	1.35			
58	1830	25.03	17700	1.55	R	97	D160M4
64	1630	22.37	17300	1.65	RF	97	D160M4
71	1470	20.14	16900	1.80			
79	1330	18.24	16600	1.90			
89	1180	16.17	16100	2.0			
98	1070	14.62	15700	2.2			
116	900	12.39	15100	2.4	R	97	D160M4
133	790	10.83	14600	2.7	RF	97	D160M4
155	675	9.29	14300	3.0			
172	610	8.39	13900	3.3			
202	520	7.12	13200	3.8			
232	455	6.21	12700	4.2			
67	1570	21.51	13200	0.95	R	87	D160M4
75	1390	19.10	13000	1.05	RF	87	D160M4
84	1250	17.08	12800	1.10			
94	1120	15.35	12500	1.20			
108	970	13.33	12200	1.30			
121	870	11.93	11900	1.40			
145	720	9.90	11400	1.65	R	87	D160M4
158	665	9.14	11500	1.80	RF	87	D160M4
175	600	8.22	11200	1.95			
202	520	7.13	10800	2.1			
225	465	6.39	10400	2.2			
272	385	5.30	9910	2.3			
132	795	10.88	4250	0.85	R	77	D160M4
149	705	9.64	5000	0.90	RF	77	D160M4
186	565	7.74	4630	1.10			
212	495	6.79	5250	1.15	R	77	D160M4
240	435	5.99	5720	1.25	RF	77	D160M4
271	390	5.31	6090	1.30			
277	380	5.19	9000	1.85			
310	340	4.65	8770	2.0			
343	305	4.20	8560	2.7			
377	280	3.81	8360	3.0	RX	107	D160M4
425	245	3.38	8100	3.4	RXF	107	D160M4
469	225	3.07	7900	3.7			
545	193	2.64	7580	4.3			

Обороты выходного вала n2 (об/мин)	Момент на выходном валу M2 (Нм)	Переда точное число i	Радиальная нагрузка FR2 (Н)	Сервис- фактор fв	Тип мотор-редуктора		
11.0kW							
318	330	4.52	7150	1.80			
356	295	4.04	6970	2.0			
396	265	3.64	6800	2.2			
437	240	3.30	6640	2.5			
493	215	2.92	6440	2.8	RX	97	D160M4
545	193	2.64	6280	3.1	RXF	97	D160M4
643	163	2.24	6000	3.6			
736	143	1.96	5790	4.0			
880	119	1.64	5500	4.2			
1015	103	1.42	5280	4.4			
414	255	3.48	5030	1.60			
466	225	3.09	4910	1.80	RX	87	D160M4
522	200	2.76	4790	2.0	RXF	87	D160M4
580	181	2.48	4680	2.2			
669	157	2.15	4530	2.5			
747	141	1.93	4400	2.5	RX	87	D160M4
900	117	1.60	4200	2.8	RXF	87	D160M4
1035	102	1.39	4050	2.9			
593	177	2.43	1890	1.20			
676	155	2.13	2140	1.30	RX	77	D160M4
766	137	1.88	2330	1.35	RXF	77	D160M4
864	122	1.67	2460	1.40			
1010	104	1.42	2580	1.50			
15.0kW							
6.4	20700	229	120000	0.85	R	167	R107 D160L4
7.3	18100	200	120000	1.00	RF	167	R107 D160L4
8.6	15200	169	120000	1.20			
6.4	20800	227	120000	0.85	R	167	R107 D160L4
7.4	18100	198	120000	1.00	RF	167	R107 D160L4
6.3	22600	153.07	120000	0.80			
6.9	20700	139.98	120000	0.85	R	167	D180L6
8.0	18000	121.81	120000	1.00	RF	167	D180L6
9.0	15900	107.49	120000	1.15			
6.4	22500	229.71	120000	0.80	R	167	D160L4
7.8	18300	186.93	120000	1.00	RF	167	D160L4
9.5	15000	153.07	120000	1.20			
10	13700	139.98	120000	1.30			
12	12000	121.81	120000	1.50			
14	10500	107.49	120000	1.70	R	167	D160L4
16	9140	93.19	120000	1.95	RF	167	D160L4
18	8130	82.91	120000	2.2			
20	7230	73.70	120000	2.5			
22	6610	67.40	120000	2.7			
8.9	16100	109.31	34400	0.80			
10	14000	94.60	60600	0.95			
12	12300	83.47	64000	1.05	R	147	D180L6
13	10600	72.09	66800	1.20	RF	147	D180L6
14	9890	66.99	67900	1.30			
8.9	16000	163.31	36200	0.80			
9.9	14400	146.91	57400	0.90	R	147	D160L4
12	11800	119.86	65000	1.10	RF	147	D160L4
13	10700	109.31	66700	1.20			
15	9280	94.60	68800	1.40			
17	8190	83.47	70100	1.60			
20	7070	72.09	71300	1.85	R	147	D160L4
22	6570	66.99	71700	2.0	RF	147	D160L4
24	5990	61.09	72200	2.2			
28	5190	52.87	72800	2.5			
31	4580	46.65	73200	2.8			
14	10100	103.20	30700	0.80			
16	8700	88.70	51000	0.90	R	137	D160L4
18	7940	80.91	53500	1.00	RF	137	D160L4
20	7210	73.49	55000	1.10			

Цилиндрические соосные мотор-редукторы серии R

Обороты выходного вала n2 (об/мин)	Момент на выходном валу M2 (Нм)	Переда точное число i	Радиальная нагрузка FR2 (Н)	Сервис- фактор fB	Тип мотор-редуктора	
15.0kW						
22	6400	65.20	56400	1.25		
25	5800	59.17	57300	1.40		
29	4990	50.86	58400	1.60	R	137 D160L4
33	4360	44.39	59100	1.85	RF	137 D160L4
39	3690	37.65	59800	2.2		
44	3230	32.91	60200	2.5		
52	2730	27.83	60500	2.8		
31	4670	47.63	24500	0.90		
36	3960	40.37	23900	1.10	R	107 D160L4
41	3460	35.26	23400	1.25	RF	107 D160L4
50	2890	29.49	22600	1.50		
47	3020	30.77	22800	1.40		
53	2710	27.58	22400	1.60		
59	2440	24.90	21900	1.75		
65	2220	22.62	21400	1.95	R	107 D160L4
73	1970	20.07	20900	2.2	RF	107 D160L4
80	1790	18.21	20400	2.4		
93	1540	15.65	19700	2.8		
107	1340	13.66	19000	3.2		
53	2710	27.58	16500	1.00	R RF	97 97 D160L4
58	2460	25.03	16300	1.15		
65	2200	22.37	16100	1.25		
72	1980	20.14	15800	1.30		
80	1790	18.24	15600	1.40		
90	1590	16.17	15200	1.50		
100	1430	14.62	14900	1.60	R	97 D160L4
118	1220	12.39	14400	1.80	RF	97 D160L4
135	1060	10.83	14000	1.95		
157	910	9.29	13800	2.2		
174	820	8.39	13400	2.5		
205	700	7.12	12800	2.9		
235	610	6.21	12400	3.1		
85	1680	17.08	11600	0.85		
95	1510	15.35	11500	0.90	R	87 D160L4
110	1310	13.33	11300	1.00	RF	87 D160L4
122	1170	11.93	11100	1.05		
147	970	9.90	10700	1.20		
160	900	9.14	11000	1.35		
178	810	8.22	10700	1.45	R	87 D160L4
205	700	7.13	10300	1.55	RF	87 D160L4
229	625	6.39	10100	1.65		
275	520	5.30	96000	1.75		
281	510	5.19	8440	1.35		
314	455	4.65	8260	1.50	RX	107 D160L4
348	410	4.20	8100	2.0	RXF	107 D160L4
383	375	3.81	7930	2.2		
431	330	3.38	7720	2.5		
475	300	3.07	7540	2.8		
553	260	2.64	7260	3.2	RX	107 D160L4
634	225	2.30	7010	3.7	RXF	107 D160L4
747	192	1.95	6710	4.0		
855	168	1.71	6470	4.2		
1010	142	1.44	6170	4.6		
323	445	4.52	6660	1.35		
361	395	4.04	6530	1.50		
401	355	3.64	6400	1.65		
443	325	3.30	6270	1.85		
499	285	2.92	6110	2.1	RX	97 D160L4
552	260	2.64	5970	2.3	RXF	97 D160L4
652	220	2.24	5730	2.7		
746	192	1.96	5550	3.0		
892	161	1.64	5290	3.2		
1030	139	1.42	5090	3.3		

Обороты выходного вала n2 (об/мин)	Момент на выходном валу M2 (Нм)	Переда точное число i	Радиальная нагрузка FR2 (Н)	Сервис- фактор fB	Тип мотор-редуктора	
15.0kW						
420	340	3.48	426 0	1.20		
473	305	3.09	4510	1.35	RX	87 D160L4
529	270	2.76	4430	1.50	RXF	87 D160L4
588	245	2.48	4350	1.65		
678	210	2.15	4230	1.80		
757	189	1.93	4130	1.90	RX	87 D160L4
913	157	1.60	3960	2.0	RXF	87 D160L4
1050	137	1.39	3840	2.1		
18.5kW						
7.8	22500	186.93	120000	0.80		
9.6	18500	153.07	120000	1.00	R	167 D180M4
10	16900	139.98	120000	1.05	RF	167 D180M4
12	14700	121.81	120000	1.25		
14	13000	107.49	120000	1.40		
16	11200	93.19	120000	1.60		
18	10000	82.91	120000	1.80	R	167 D180M4
20	8890	73.70	120000	2.0	RF	167 D180M4
22	8130	67.40	120000	2.2		
25	7070	58.65	120000	2.5		
12	14500	119.86	56900	0.90	R	147 D180M4
13	13200	109.31	62300	1.00	RF	147 D180M4
15	11400	94.60	65600	1.15		
18	10100	83.47	67700	1.30		
20	8690	72.09	69500	1.50		
22	8080	66.99	70200	1.60		
24	7370	61.09	71000	1.75	R	147 D180M4
28	6380	52.87	71900	2.0	RF	147 D180M4
31	5630	46.65	72500	2.3		
36	4860	40.29	73000	2.7		
18	9760	80.91	39000	0.80		
20	8860	73.49	50200	0.90	R	137 D180M4
22	7860	65.20	53700	1.00	RF	137 D180M4
25	7140	59.17	55100	1.10		
29	6130	50.86	56800	1.30		
33	5350	44.39	58000	1.50	R	137 D180M4
39	4540	37.65	58900	1.75	RF	137 D180M4
45	3970	32.91	59500	2.0		
53	3360	27.83	60100	2.3		
50	3570	29.57	59900	2.2		
61	2910	24.12	60400	2.8		
67	2650	22.00	60600	3.0	R	137 D180M4
77	2300	19.04	60800	3.5	RF	137 D180M4
87	2030	16.80	60900	4.0		
36	4870	40.37	20200	0.90	R	107 D180M4
42	4250	35.26	22000	1.00	RF	107 D180M4
50	3560	29.49	21500	1.20		
59	3000	24.90	20900	1.45		
65	2730	22.62	20600	1.60		
73	2420	20.07	20100	1.80		
80	2200	18.21	19700	1.95		
94	1890	15.65	19100	2.3	R	107 D180M4
107	1650	13.86	18500	2.6	RF	107 D180M4
126	1400	11.59	17800	3.1		
145	1220	10.13	17200	3.5		
186	950	7.86	16300	3.1		
220	800	6.66	15600	3.7		

Обороты выходного вала n2 (об/мин)	Момент на выходном валу M2 (Нм)	Переда точное число i	Радиальная нагрузка FR2 (Н)	Сервис- фактор fv	Тип мотор-редуктора		
18.5kW							
73	2430	20.14	14900	1.05			
80	2200	18.24	14700	1.15			
91	1950	16.17	14500	1.25			
100	1760	14.62	14200	1.30			
118	1490	12.39	13800	1.45			
135	1310	10.83	13500	1.60	R	97	D180M4
158	1120	9.29	13400	1.80	RF	97	D180M4
175	1010	8.39	13100	2.0			
206	860	7.12	12600	2.3			
236	750	6.21	12100	2.5			
282	625	5.20	11600	2.8			
326	545	4.50	11100	3.0			
110	1610	13.33	10600	0.80			
123	1440	11.93	10400	0.85			
148	1190	9.90	10200	1.00			
160	1100	9.14	10600	1.10	R	87	D180M4
178	990	8.22	10300	1.15	RF	87	D180M4
205	860	7.13	10000	1.25			
229	770	6.39	9770	1.30			
276	640	5.30	9350	1.40			
349	505	4.20	7710	1.65			
384	460	3.81	7580	1.80	RX	107	D180M4
433	410	3.38	7400	2.0	RXF	107	D180M4
477	370	3.07	7250	2.2			
555	320	2.64	7010	2.6			
636	280	2.30	6780	3.0	RX	107	D180M4
750	235	1.95	6510	3.2	RXF	107	D180M4
858	205	1.71	6290	3.4			
1015	174	1.44	6020	3.7			
402	440	3.64	6060	1.35			
444	400	3.30	5960	1.50			
501	355	2.92	5830	1.70			
554	320	2.64	5710	1.85	RX	97	D180M4
654	270	2.24	5510	2.2	RXF	97	D180M4
749	235	1.96	5350	2.4			
895	197	1.64	5120	2.6			
1035	171	1.42	4940	2.7			
531	335	2.76	3040	1.20			
590	300	2.48	3340	1.35			
680	260	2.15	3630	1.50	RX	87	D180M4
760	235	1.93	3820	1.55	RXF	87	D180M4
916	193	1.60	3770	1.65			
1055	168	1.39	3670	1.75			
22kW							
9.6	22000	153.07	120000	0.80	R	167	D180L4
10	20100	139.98	120000	0.90	RF	167	D180L4
12	17500	121.81	120000	1.05			
14	15400	107.49	120000	1.15			
16	13400	93.19	120000	1.35			
18	11900	82.91	120000	1.50			
20	10600	73.70	120000	1.70	R	167	D180L4
22	9670	67.40	120000	1.85	RF	167	D180L4
25	8410	58.65	120000	2.1			
28	7420	51.76	120000	2.4			
33	6430	44.87	120000	2.8			
13	15700	109.31	41300	0.85			
15	13600	94.60	61500	0.95	R	147	D180L4
18	12000	83.47	64600	1.10	RF	147	D180L4
20	10300	72.09	67300	1.25			
22	9610	66.99	68300	1.35			
24	8760	61.09	69400	1.50			
28	7580	52.87	70800	1.70	R	147	D180L4
31	6690	46.65	71600	1.95	RF	147	D180L4
36	5780	40.29	72400	2.2			
41	5110	35.64	72900	2.5			
49	4300	29.95	73400	3.0			

Обороты выходного вала n2 (об/мин)	Момент на выходном валу M2 (Нм)	Переда точное число i	Радиальная нагрузка FR2 (Н)	Сервис- фактор fv	Тип мотор-редуктора		
22kW							
22	9350	65.20	46900	0.85			
25	8480	59.17	51900	0.95	R	137	D180L4
29	7290	50.86	54800	1.10	RF	137	D180L4
33	6370	44.39	56500	1.25			
39	5400	37.65	57900	1.50			
45	4720	32.91	58700	1.70	R	137	D180L4
53	3990	27.83	59500	1.90	RF	137	D180L4
50	4240	29.57	59300	1.85			
61	3460	24.12	60000	2.3	R	137	D180L4
67	3150	22.00	60200	2.5	RF	137	D180L4
77	2730	19.04	60500	2.9			
87	2410	16.80	60700	3.3	R	137	D180L4
101	2080	14.51	60900	3.8	RF	137	D180L4
114	1840	12.83	61000	4.3			
42	5060	35.26	7280	0.85	R	107	D180L4
50	4230	29.49	20400	1.00	RF	107	D180L4
59	3570	24.90	20000	1.20	R	107	D180L4
65	3240	22.62	19700	1.35	RF	107	D180L4
73	2880	20.07	19300	1.50			
80	2610	18.21	19000	1.65			
94	2240	15.65	18500	1.90			
107	1960	13.66	18000	2.2			
126	1660	11.59	17300	2.6	R	107	D180L4
145	1450	10.13	16800	3.0	RF	107	D180L4
171	1230	8.56	16100	3.5			
186	1130	7.86	16100	2.6			
220	960	6.66	15400	3.1			
252	840	5.82	14800	3.6			
73	2890	20.14	14000	0.90			
80	2620	18.24	13900	0.95	R	97	D180L4
91	2320	16.17	13700	1.05	RF	97	D180L4
100	2100	14.62	13600	1.10			
118	1780	12.39	13200	1.25			
135	1550	10.83	13000	1.35			
158	1330	9.29	13100	1.50			
175	1200	8.39	12800	1.70	R	97	D180L4
206	1020	7.12	12300	1.95	RF	97	D180L4
236	890	6.21	11900	2.1			
282	745	5.20	11400	2.4			
326	645	4.50	10900	2.5			
148	1420	9.90	9640	0.85			
160	1310	9.14	10100	0.90			
178	1180	8.22	9960	1.00	R	87	D180L4
205	1020	7.13	9700	1.05	RF	87	D180L4
229	920	6.39	9490	1.10			
276	760	5.30	9110	1.20			
349	600	4.20	7330	1.40			
384	545	3.81	7230	1.50	RX	107	D180L4
433	485	3.38	7090	1.70	RXF	107	D180L4
477	440	3.07	6960	1.90			
555	380	2.64	6760	2.2			
636	330	2.30	6560	2.5			
750	280	1.95	6320	2.7	RX	107	D180L4
858	245	1.71	6120	2.9	RXF	107	D180L4
1015	205	1.44	5870	3.1			
402	520	3.64	5720	1.15			
444	475	3.30	5620	1.25			
501	420	2.92	5560	1.40			
554	380	2.64	5460	1.55	RX	97	D180L4
654	320	2.24	5300	1.85	RXF	97	D180L4
749	280	1.96	5160	2.0			
895	235	1.64	4960	2.2			
1035	205	1.42	4790	2.2			

Обороты выходного вала n2 (об/мин)	Момент на выходном валу M2 (Нм)	Переда точное число i	Радиальная нагрузка FR2 (Н)	Сервис- фактор fв	Тип мотор-редуктора	
22kW						
531	395	2.76	1270	1.00		
590	355	2.48	1710	1.15		
680	310	2.15	2160	1.25	RX	87 D180L4
760	275	1.93	2450	1.30	RXF	87 D180L4
916	230	1.60	2750	1.35		
1055	200	1.39	3030	1.45		
30kW						
14	20900	107.49	120000	0.85	R	167 D200L4
16	18200	93.19	120000	1.00	RF	167 D200L4
18	16200	82.91	120000	1.10		
20	14400	73.70	120000	1.25		
22	13100	67.40	120000	1.35		
25	11400	58.65	120000	1.55		
28	10100	51.76	120000	1.80	R	167 D200L4
33	8740	44.87	120000	2.1	RF	167 D200L4
37	7780	39.92	120000	2.3		
43	6710	34.41	120000	2.7		
53	5450	27.96	120000	3.3		
62	4620	23.71	120000	3.9		
18	16300	83.47	32400	0.80		
20	14000	72.09	60400	0.95	R	147 D200L4
22	13100	66.99	62500	1.00	RF	147 D200L4
24	11900	61.09	64700	1.10		
28	10300	52.87	67300	1.25		
32	9090	46.65	69000	1.45		
36	7850	40.29	70500	1.65	R	147 D200L4
41	6950	35.64	71400	1.85	RF	147 D200L4
49	5840	29.95	72300	2.2		
61	4710	24.19	73100	2.5		
72	3980	20.44	73600	3.0	R	147 D200L4
82	3510	18.04	73800	3.0	RF	147 D200L4
94	3050	15.64	74000	4.3		
29	9910	50.86	35800	0.80		
33	8650	44.39	51200	0.90	R	137 D200L4
39	7340	37.65	54700	1.10	RF	137 D200L4
45	6410	32.91	56400	1.25		
53	5420	27.83	57900	1.40		
61	4700	24.12	58800	1.70	R	137 D200L4
67	4290	22.00	59200	1.85	RF	137 D200L4
77	3710	19.04	59800	2.2		
88	3270	16.80	60100	2.4		
101	2830	14.51	59500	2.8		
115	2500	12.83	58400	3.2	R	137 D200L4
136	2100	10.79	56600	3.8	RF	137 D200L4
194	1480	7.59	53300	3.5		
230	1240	6.38	51300	4.1		
73	3910	20.07	17600	1.10		
81	3550	18.21	17400	1.20		
94	3050	15.65	17100	1.40		
108	2660	13.66	16800	1.60		
127	2260	11.59	16300	1.90	R	107 D200L4
145	1970	10.13	15900	2.2	RF	107 D200L4
172	1670	8.56	15400	2.6		
187	1530	7.86	15500	1.95		
221	1300	6.66	14900	2.3		
252	1140	5.82	14400	2.6		
299	960	4.92	13700	3.0		
101	2850	14.62	12000	0.80		
119	2420	12.39	11900	0.90	R	97 D200L4
136	2110	10.83	11800	1.00	RF	97 D200L4
158	1810	9.29	12300	1.10		
175	1640	8.39	12100	1.25		
207	1390	7.12	11700	1.45		
237	1210	6.21	11400	1.55	R	97 D200L4
283	1010	5.20	10900	1.75	RF	97 D200L4
327	880	4.50	10500	1.85		

Обороты выходного вала n2 (об/мин)	Момент на выходном валу M2 (Нм)	Переда точное число i	Радиальная нагрузка FR2 (Н)	Сервис- фактор fв	Тип мотор-редуктора	
30kW						
434	660	3.38	6370	1.25		
479	600	3.07	6310	1.40		
557	515	2.64	6180	1.60	RX	107 D200L4
638	450	2.30	6050	1.85	RXF	107 D200L4
752	380	1.95	5870	2.0		
860	335	1.71	5720	2.1		
1020	280	1.44	5520	2.3		
503	570	2.92	3120	1.05		
556	515	2.64	3560	1.15		
656	435	2.24	4050	1.35	RX	97 D200L4
751	380	1.96	4450	1.50	RXF	97 D200L4
898	320	1.64	4580	1.60		
1040	275	1.42	4450	1.65		
37kW						
16	22400	93.19	120000	0.80		
18	19900	82.91	120000	0.90		
20	17700	73.70	120000	1.00		
22	16200	67.40	120000	1.10		
25	14100	58.65	120000	1.30	R	167 D225S4
28	12400	51.76	120000	1.45	RF	167 D225S4
33	10800	44.87	120000	1.65		
37	9600	39.92	120000	1.90		
43	8270	34.41	120000	2.2		
53	6720	27.96	120000	2.7		
48	7380	30.71	120000	1.35		
60	5900	24.57	120000	2.4	R	167 D225S4
67	5250	21.85	120000	2.5	RF	167 D225S4
77	4580	19.03	120000	3.5		
87	4080	16.98	120000	3.7		
22	16100	66.99	35000	0.80	R	147 D225S4
24	14700	61.09	54200	0.90	RF	147 D225S4
28	12700	52.87	63200	1.00		
32	11200	46.65	65900	1.15		
36	9680	40.29	68200	1.35	R	147 D225S4
41	8570	35.64	69700	1.50	RF	147 D225S4
49	7200	29.95	71100	1.80		
61	5810	24.19	72400	2.0		
72	4910	20.44	73000	2.4	R	147 D225S4
82	4340	18.04	73400	2.4	RF	147 D225S4
94	3760	15.64	73700	3.5		
106	3340	13.91	73900	3.8	R	147 D225S4
					RF	147 D225S4
39	9050	37.65	49400	0.90	R	137 D225S4
45	7910	32.91	53600	1.00	RF	137 D225S4
53	6690	27.83	55900	1.15		
61	5800	24.12	57300	1.40		
67	5290	22.00	58000	1.50	R	137 D225S4
77	4580	19.04	57800	1.75	RF	137 D225S4
88	4040	16.80	57300	2.0		
101	3490	14.51	56600	2.3		
115	3080	12.83	55800	2.6		
136	2590	10.79	54400	3.1	R	137 D225S4
169	2090	8.71	52600	3.7	RF	137 D225S4
194	1820	7.59	51900	2.8		
230	1530	6.38	50100	3.3		
285	1240	5.15	47800	3.7		
73	4820	20.07	16100	0.90		
81	4380	18.21	16100	1.00		
94	3760	15.65	15900	1.15		
108	3280	13.66	15700	1.30		
127	2790	11.59	15400	1.55	R	107 D225S4
145	2430	10.13	15100	1.75	RF	107 D225S4
172	2060	8.56	14700	2.1		
187	1890	7.86	15000	1.55		
221	1600	6.66	14400	1.85		
252	1400	5.82	14000	2.1		
299	1180	4.92	13400	2.5		

Обороты выходного вала n2 (об/мин)	Момент на выходном валу M2 (Нм)	Переда- точное число i	Радиальная нагрузка FR2 (Н)	Сервис- фактор fB	Тип мотор-редуктора	
37kW						
434	810	3.38	4470	1.00		
479	740	3.07	4950	1.10		
557	635	2.64	5530	1.30	RX	107 D225S4
638	555	2.30	5610	1.50	RXF	107 D225S4
752	470	1.95	5490	1.65		
860	410	1.71	5370	1.70		
1020	345	1.44	5220	1.85		
45kW						
20	21500	73.77	120000	0.85		
22	19700	67.40	120000	0.90	R	167 D225M4
25	17100	58.65	120000	1.05	RF	167 D225M4
28	15100	51.76	120000	1.20		
33	13100	44.87	120000	1.35		
37	11700	39.92	120000	1.55	R	167 D225M4
43	10100	34.41	120000	1.80	RF	167 D225M4
53	8170	27.96	120000	2.2		
62	6930	23.71	120000	2.6		
48	8980	30.71	120000	1.10		
60	7180	24.57	120000	1.95	R	167 D225M4
67	6390	21.85	120000	2.0	RF	167 D225M4
77	5560	19.03	120000	2.9		
87	4960	16.98	120000	3.0		
28	15500	52.87	44400	0.85		
32	13600	46.65	61300	0.95		
36	11800	40.29	65000	1.10	R	147 D225M4
41	10400	35.64	67200	1.25	RF	147 D225M4
49	8760	29.95	69400	1.50		
61	7070	24.19	71300	1.70		
72	5970	20.44	72200	2.0		
82	5270	18.04	72800	2.0	R	147 D225M4
94	4570	15.64	73200	2.8	RF	147 D225M4
106	4070	13.91	73500	3.1		
123	3510	11.99	73800	3.7		
203	2120	7.25	74300	4.1		
45	9620	32.91	41700	0.85	R	137 D225M4
53	8130	27.83	51200	0.95	RF	137 D225M4
61	7050	24.12	52400	1.15		
67	6430	22.00	52900	1.25	R	137 D225M4
77	5570	19.04	53300	1.45	RF	137 D225M4
88	4910	16.80	53400	1.65		
101	4240	14.51	53200	1.90		
115	3750	12.83	52800	2.1		
136	3150	10.79	51900	2.5	R	137 D225M4
169	2550	8.71	50500	3.1	RF	137 D225M4
194	2220	7.59	50200	2.3		
230	1860	6.38	48700	2.7		
285	1510	5.15	46700	3.0		
94	4580	15.65	14600	0.95		
108	3990	13.66	14600	1.10		
127	3390	11.59	14400	1.25		
145	2960	10.13	14300	1.45	R	107 D225M4
172	2500	8.56	14000	1.70	RF	107 D225M4
187	2300	7.86	14400	1.30		
221	1950	6.66	14000	1.50		
252	1700	5.82	13600	1.75		
299	1440	4.92	13100	2.0		
434	990	3.38	1360	0.85		
479	900	3.07	2080	0.90		
557	770	2.64	2970	1.10	RX	107 D225M4
638	675	2.30	3640	1.25	RXF	107 D225M4
752	570	1.95	4200	1.35		
860	500	1.71	4540	1.40		
1020	420	1.44	4880	1.55		

Обороты выходного вала n2 (об/мин)	Момент на выходном валу M2 (Нм)	Переда- точное число i	Радиальная нагрузка FR2 (Н)	Сервис- фактор fB	Тип мотор-редуктора	
55kW						
25	20900	58.65	120000	0.85		
29	18400	51.76	120000	1.00		
33	16000	44.87	120000	1.15	R	167 D250M4
37	14200	39.92	120000	1.25	RF	167 D250M4
43	12300	34.41	120000	1.45		
53	9960	27.96	120000	1.80		
62	8440	23.71	120000	2.1		
60	8750	24.57	120000	1.60	R	167 D250M4
68	7780	21.85	120000	1.65	RF	167 D250M4
77	6780	19.03	120000	2.4		
87	6050	16.98	120000	2.5	R	167 D250M4
102	5150	14.48	120000	3.5	RF	167 D250M4
123	4270	11.99	120000	4.0		
32	16600	46.65	26600	0.80		
37	14300	40.29	58200	0.90	R	147 D250M4
41	12700	35.64	63300	1.00	RF	147 D250M4
49	10700	29.95	66800	1.20		
61	8610	24.19	69600	1.40		
72	7280	20.44	71100	1.65		
82	6420	18.04	71900	1.65	R	147 D250M4
94	5570	15.64	72500	2.3	RF	147 D250M4
106	4950	13.91	73000	2.5		
123	4270	11.99	73400	3.0		
151	3470	9.74	73800	3.8	R	147 D250M4
203	2580	7.25	74200	3.4	RF	147 D250M4
250	2100	5.89	72500	4.1		
77	6780	19.04	47800	1.20	R	137 D250M4
88	5980	16.80	48500	1.35	RF	137 D250M4
102	5170	14.51	48900	1.55		
115	4570	12.83	49000	1.75		
137	3840	10.79	48800	2.1		
169	3100	8.71	48000	2.5	R	137 D250M4
194	2700	7.59	48100	1.90	RF	137 D250M4
231	2270	6.38	46900	2.2		
286	1830	5.15	45200	2.5		
75kW						
33	21700	44.87	120000	0.85		
37	19300	39.92	120000	0.95	R	167 D280S4
43	16700	34.41	120000	1.10	RF	167 D280S4
53	13500	27.96	120000	1.35		
62	11500	23.71	120000	1.55		
60	11900	24.57	120000	1.20	R	167 D280S4
68	10600	21.85	120000	1.25	RF	167 D280S4
78	9210	19.03	120000	1.75		
87	8220	16.98	120000	1.85		
102	7000	14.48	120000	2.6	R	167 D280S4
123	5800	11.99	116600	2.9	RF	167 D280S4
145	4950	10.24	112800	3.4		
49	14500	29.95	56500	0.90	R	147 D280S4
61	11700	24.19	65100	1.00	RF	147 D280S4
72	9890	20.44	67900	1.20		
82	8730	18.04	69500	1.20	R	147 D280S4
95	7570	15.64	70800	1.70	RF	147 D280S4
106	6730	13.91	71600	1.85		
123	5800	11.99	72400	2.2		
152	4710	9.74	73100	2.8		
179	4000	8.26	73500	3.2	R	147 D280S4
204	3510	7.25	73100	2.5	RF	147 D280S4
251	2850	5.89	70100	3.0		
296	2420	5.00	67600	3.6		
90kW						
37	23200	39.92	120000	0.80		
43	20000	34.41	120000	0.90	R	167 D280M4
53	16200	27.96	120000	1.10	RF	167 D280M4
62	13800	23.71	120000	1.30		

Цилиндрические соосные мотор-редукторы серии R

Обороты выходного вала n2 (об/мин)	Момент на выходном валу M2 (Нм)	Переда точное число i	Радиальная нагрузка FR2 (Н)	Сервис- фактор fB		Тип мотор-редуктора	
90kW							
60	14300	24.57	120000	1.00	R	167	D280M4
68	12700	21.85	120000	1.00	RF	167	D280M4
78	11100	19.03	120000	1.45			
87	9860	16.98	120000	1.50			
102	8410	14.48	117300	2.1	R	167	D280M4
123	6960	11.99	113500	2.4	RF	167	D280M4
145	5940	10.24	110100	2.9			
72	11900	20.44	64800	1.00			
82	10500	18.04	67100	1.00	R	147	D280M4
95	9080	15.64	69000	1.45	RF	147	D280M4
106	8080	13.91	70200	1.55			
123	6960	11.99	71400	1.85			
152	5660	9.74	72500	2.3			
179	4800	8.26	73000	2.7	R	147	D280M4
204	4210	7.25	70900	2.1	RF	147	D280M4
251	3420	5.89	68300	2.5			
296	2900	5.00	66100	3.0			

Обороты выходного вала n2 (об/мин)	Момент на выходном валу M2 (Нм)	Переда точное число i	Радиальная нагрузка FR2 (Н)	Сервис- фактор fB		Тип мотор-редуктора	
110kW							
53	19800	27.96	117100	0.90	R	167	D315S4
63	16800	23.71	116900	1.05	RF	167	D315S4
78	13500	19.03	115500	1.20			
87	12000	16.98	114300	1.25	R	167	D315S4
103	10200	14.48	112200	1.75	RF	167	D315S4
124	8480	11.99	109300	2.0			
145	7240	10.24	106500	2.3			
132kW							
63	20100	23.71	107900	0.90	R RF	167 167	D315M4 D315M4
78	16200	19.03	108300	1.00			
87	14400	16.98	107800	1.05	R	167	D315M4
103	12300	14.48	106700	1.45	RF	167	D315M4
124	10200	11.99	104700	1.65			
145	8690	10.24	102600	1.95			
160kW							
103	14900	14.48	99700	1.20			
124	12300	11.99	98900	1.40	R	167	D315M4a
145	10500	10.24	97600	1.60	RF	167	D315M4a