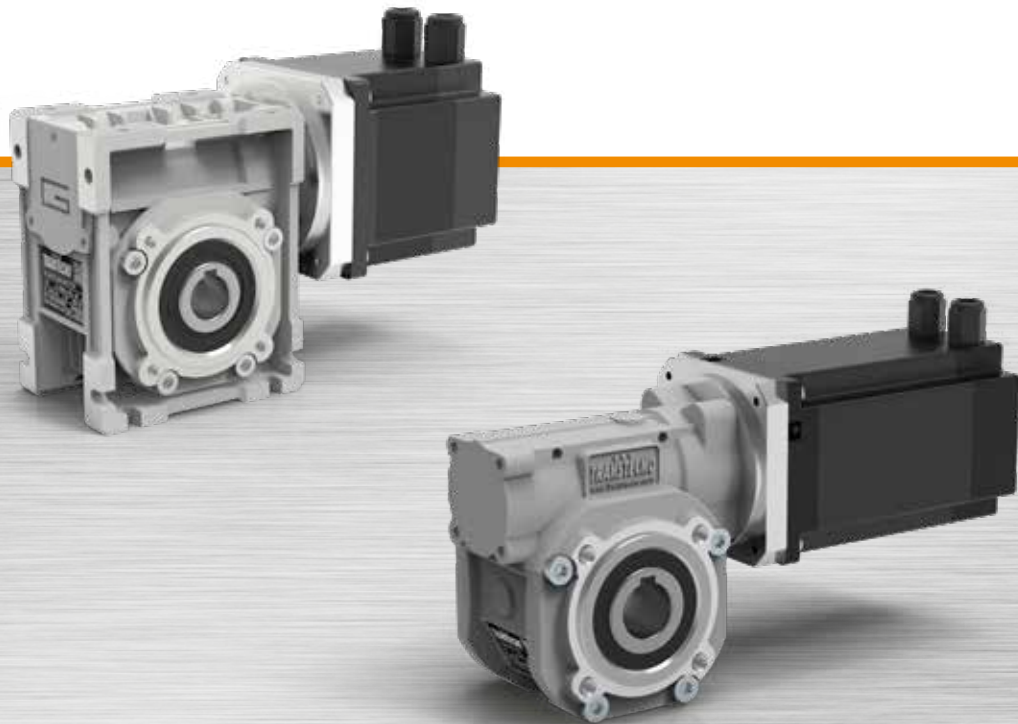
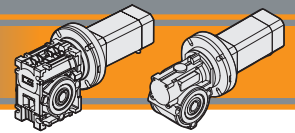


Motoriduttori brushless CC a vite senza fine Brushless DC Wormgearmotors

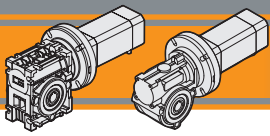




Indice	Index	Pag. Page
Caratteristiche tecniche	<i>Technical features</i>	E2
Designazione	<i>Classification</i>	E3
Simbologia	<i>Symbols</i>	E3
Lubrificazione e temperatura	<i>Lubrication and temperature</i>	E4
Carichi radiali	<i>Radial loads</i>	E4
Dati di dentatura	<i>Toothing data</i>	E5
Rendimento	<i>Efficiency</i>	E5
Reversibilità e irreversibilità	<i>Reversibility and irreversibility</i>	E5
CM026 - CL026 con motore brushless BLS 022.240	<i>CM026 - CL026 with brushless motor BLS 022.240</i>	E6
CM030 - CL030 con motore brushless BLS 043.240	<i>CM030 - CL030 with brushless motor BLS 043.240</i>	E8
CM030 - CL030 con motore brushless BL 070.240 / BL070.480 / BL070.48B	<i>CM030 - CL030 with brushless motor BL 070.240 / BL070.480 / BL070.48B</i>	E10
CM040 - CL040 con motore brushless BLS 043.240	<i>CM040 - CL040 with brushless motor BLS 043.240</i>	E12
CM040 - CL040 con motore brushless BL 070.240 / BL070.480 / BL070.48B	<i>CM040 - CL040 with brushless motor BL 070.240 / BL070.480 / BL070.48B</i>	E14
CM040 - CL040 con motore brushless BL 140.480	<i>CM040 - CL040 with brushless motor BL 140.480</i>	E14
CM040 - CL040 con motore brushless BL 210.480 / BL210.48E	<i>CM040 - CL040 with brushless moto BL 210.480 / BL210.48E</i>	E14
CM050 - CL050 con motore brushless BL 070.240 / BL070.480 / BL070.48B	<i>CM050- CL050 with brushless motor BL 070.240 / BL070.480 / BL070.48B</i>	E16
CM050 - CL050 con motore brushless BL 140.480	<i>CM050 - CL050 with brushless motor BL 140.480</i>	E16
CM050 - CL050 con motore brushless BL 210.480 / BL210.48E	<i>CM050 - CL050 with brushless motor BL 210.480 / BL210.48E</i>	E16
CM063 con motore brushless BL 070.240 / BL070.480 / BL070.48B	<i>CM063 with brushless motor BL 070.240 / BL070.480 / BL070.48B</i>	E18
CM063 con motore brushless BL 140.480	<i>CM063 with brushless motor BL 140.480</i>	E18
CM063 con motore brushless BL 210.480 / BL210.48E	<i>CM063 with brushless motor BL 210.480 / BL210.48E</i>	E18
Dati tecnici	<i>Technical data</i>	E20
Dimensioni CM - CL con flange motore AS	<i>CM - CL dimensions with motor flanges AS</i>	E21
Dimensioni flange uscita	<i>Output flange dimensions</i>	E26
Opzioni	<i>Options</i>	E28
Accessori	<i>Accessories</i>	E28

Questa sezione annulla e sostituisce ogni precedente edizione o revisione. Qualora questa sezione non Vi sia giunta in distribuzione controllata, l'aggiornamento dei dati ivi contenuto non è assicurato. **In tal caso la versione più aggiornata è disponibile sul nostro sito internet www.transtecno.com**

This section replaces any previous edition and revision. If you obtained this catalogue other than through controlled distribution channels, the most up to date content is not guaranteed. In this case the latest version is available on our web site www.transtecno.com



BLCM - BLCL

Motoriduttori brushless CC a vite senza fine Brushless DC Wormgearmotors

Caratteristiche tecniche

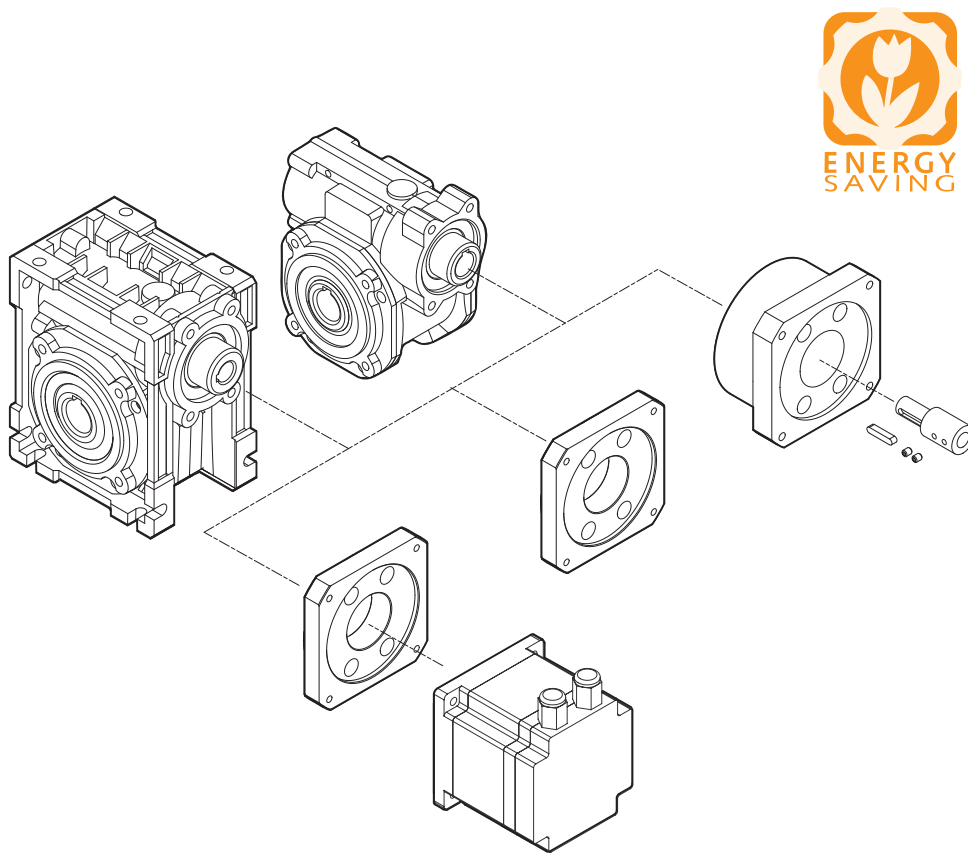
Technical features

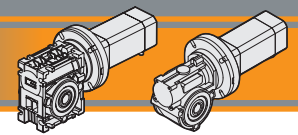
Le caratteristiche principali dei motoriduttori brushless CC a vite senza fine della serie BLCM e BLCL sono:

- Alimentazione in bassa tensione 24/36/48 Vcc
- Motore BLDC con grado di protezione IP55
- Coppie motore disponibili da 0.22 a 2.1 Nm
- Carcasse dei riduttori in pressofusione di alluminio
- Lubrificazione permanente con olio sintetico
- Disponibili anche nella versione con solo riduttore, sia con flangia di entrata standard che con flangia e manicotto dedicati

The main features of BLCM e BLCL brushless DC wormgearmotors range are:

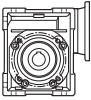

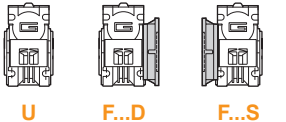
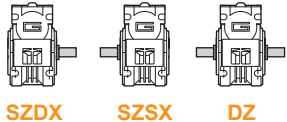
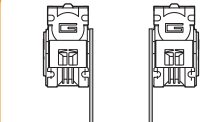
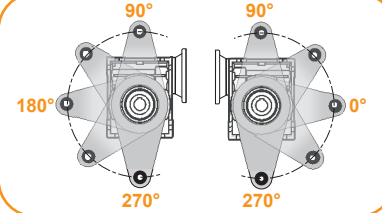
- Low voltage power supply 24/36/48 Vdc
- BLDC motor in IP55 protection standard
- Motor torque ratings available from 0.22 up to 2.1 Nm
- Die-cast aluminium housings
- Permanent synthetic oil long life lubrication
- Gearbox only version also available, with either standard input flange or customized flange and coupling



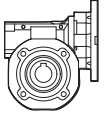

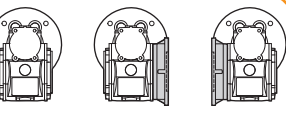
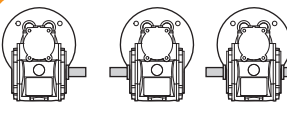
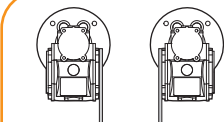
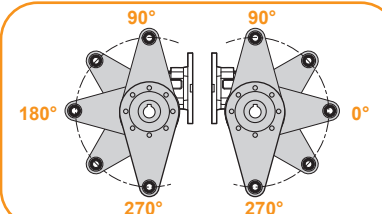


Designazione

Classification

RIDUTTORE / GEARBOX				MOTORE / MOTOR		
CM	030	U	20	BL070.480	48V	BR
Tipo Type	Grandezza Size	Versione Version	Rapporto in Ratio in	Tipo Type	Tensione Voltage	Freno Brake
CM 	026 026 (D11) 026 (D14) 030 040 050 063	U FD FS FLD FLS FBD FBS	Vedere tabelle See tables	BLS022.240 BLS043.240 BL070.240 BL070.48B BL070.480 BL140.480 BL210.480 BL210.48E	24V-36V 24V-36V 24V 48V 48V 48V 48V 48V	24V 48V 
Versione Riduttore Gearbox Version		Albero di uscita Output shaft		Braccio di reazione Torque arm *		Angolo Angle
						

* NOTA: il braccio di reazione viene fornito smontato.
NOTE: the torque arm will be supplied not assembled.

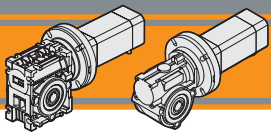
RIDUTTORE / GEARBOX				MOTORE / MOTOR		
CL	030	U	20	BL070.480	48V	BR
Tipo Type	Grandezza Size	Versione Version	Rapporto in Ratio in	Tipo Type	Tensione Voltage	Freno Brake
CL 	026 026 (D11) 026 (D14) 030 040 050	U FD FS FLD FLS FBD FBS	Vedere tabelle See tables	BLS022.240 BLS043.240 BL070.240 BL070.48B BL070.480 BL140.480 BL210.480 BL210.48E	24V-36V 24V-36V 24V 48V 48V 48V 48V 48V	24V 48V 
Versione Riduttore Gearbox Version		Albero di uscita Output shaft		Braccio di reazione Torque arm *		Angolo Angle
						

* NOTA: il braccio di reazione viene fornito smontato.
NOTE: the torque arm will be supplied not assembled.

Simbologia

Symbols

Ns	n° stadi / No. stages	n _{1MAX}	[Rpm]	Velocità max entrata / Max input speed
ir	rapporto reale / real ratio	V	[V]	Tensione / Voltage
M ₂	[Nm] coppia in uscita output torque	n ₂	[Rpm]	Velocità in uscita / Output Speed
A ₂	[N] Carico assiale ammissibile in uscita Permitted output axial load	IP		Grado di protezione / Enclosure protection
R ₂	[N] Carico radiale ammissibile in uscita Permitted output radial load	Kg		Peso / Weight
Pn ₁	[kW] Potenza nominale in entrata Nominal input power	sf		Fattore di servizio / Service Factor
Mn ₂	[Nm] Coppia nominale in uscita in funzione di Pn1 Nominal output torque referred to Pn1	Rd	%	Rendimento dinamico / Dynamic efficiency
		Rs	%	Rendimento statico / Static efficiency
		Z		Numero di principi della vite / Worm starts
		β		Angolo d'elica / Helix angle



Lubrificazione e temperatura

Tutti i motoriduttori BLCM sono forniti completi di lubrificante sintetico viscosità 320, pertanto possono essere installati in qualunque posizione di montaggio e non necessitano di manutenzione.

Temperatura ambiente $0 \div 40 \text{ }^\circ\text{C}$ (in assenza di congelamento ed in assenza di condensa).

Per temperature diverse, contattare nostro UT.

Lubrication and temperature

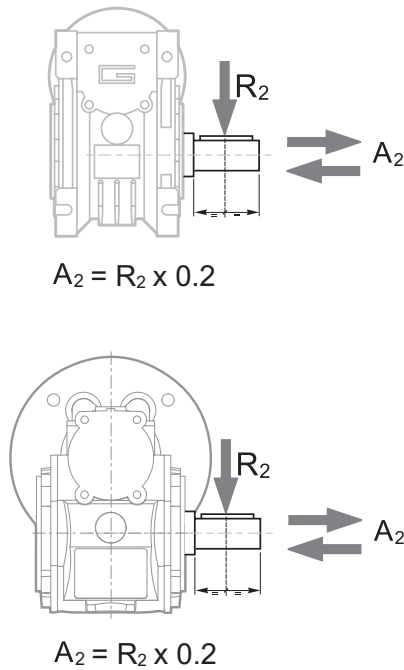
Permanent synthetic oil long-life lubrication (viscosity grade 320) makes it possible to use the BLCM worm gearmotors in all mounting positions; for this reason they can be installed in any assembly position and do not require maintenance.

Ambient temperature $0 \div 40 \text{ }^\circ\text{C}$ (in the absence of freezing and condensation).

For temperature outside this range please contact our technical dept.

Carichi radiali

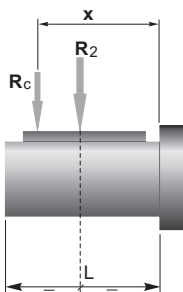
Radial loads



n_2 [min ⁻¹]	R_2 [N]				
	CM026 CL026	CM030 CL030	CM040 CL040	CM050 CL050	CM063
800	246	415	779	1090	1506
700	258	434	814	1140	1574
600	271	457	857	1200	1657
500	288	486	911	1275	1761
400	310	523	981	1374	1897
300	342	576	1080	1512	2088
200	391	659	1236	1731	2390
150	479	726	1361	1905	2631
125	507	771	1446	2025	2796
100	547	831	1558	2181	3012
90	561	860	1613	2259	3119
80	583	895	1678	2349	3244
70	610	936	1754	2456	3392
60	610	985	1847	2586	3571
50	610	1047	1963	2748	3794
40	610	1128	2114	2960	4087
30	610	1241	2327	3258	4499
20	610	1421	2664	3729	5150
15	610	1600	3000	4200	5800
10	610	1600	3000	4200	5800

Quando il carico radiale risultante non è applicato sulla mezzesfera dell'albero occorre calcolare quello effettivo con la seguente formula:

When the resulting radial load is not applied on the centre line of the shaft it is necessary to calculate the effective load with the following formula:

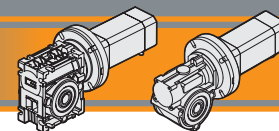


	CM - CL				CM
	026	030	040	050	063
a	56	65	84	101	120
b	43	50	64	76	95
R_{2MAX}	610	1600	3000	4200	5800

$$R_c = \frac{R_2 \cdot a}{(b+x)} \leq R_{2MAX}$$

$$R \leq R_c$$

a. b = valori riportati nella tabella
a. b = values given in the table



Dati di dentatura

Toothing data

	Dati della coppia vite-corona Worm wheel data	Rapporto / Ratio											
		5	7.5	10	15	20	25	30	40	50	60	80	100
CM026 CL026	Z	6	4	3	2	2		1	1	1	1		
	β	34° 35'	24° 41'	19° 1'	12° 57'	10° 30'		6° 33'	5° 17'	4° 26'	3° 49'		
CM030 CL030	Z	6	4	3	2	2	2	1	1	1	1	1	1
	β	27° 4'	24° 28'	18° 50'	12° 49'	10° 23'	8° 43'	6° 29'	5° 14'	4° 23'	3° 46'	2° 57'	2° 25'
CM040 CL040	Z	6	4	3	2	2	2	1	1	1	1	1	1
	β	34° 19'	24° 28'	18° 50'	12° 49'	10° 23'	8° 43'	6° 29'	5° 14'	4° 23'	3° 46'	2° 57'	2° 25'
CM050 CL050	Z	6	4	3	2	2	2	1	1	1	1	1	1
	β	33° 37'	23° 54'	18° 23'	12° 29'	10° 6'	8° 28'	6° 19'	5° 5'	4° 15'	3° 39'	2° 51'	2° 20'
CM063	Z	6	4	3	2	2	2	1	1	1	1	1	1
	β	34° 23'	24° 31'	18° 53'	12° 50'	10° 24'	8° 44'	6° 30'	5° 14'	4° 23'	3° 47'	2° 57'	2° 25'

Rendimento

Efficiency

	n_1 [min ⁻¹]	Rendimento Efficiency	Rapporto / Ratio											
			5	7.5	10	15	20	25	30	40	50	60	80	100
CM026 CL026	2800	Rd	89	87	85	83	80		73	68	64	60		
		Rs	72	71	68	61	56	46	41	36	34			
CM030 CL030	2800	Rd	89	88	86	84	81	78	74	70	65	62	57	52
		Rs	72	67	63	55	50	43	39	35	31	27	23	21
CM040 CL040	2800	Rd	90	89	87	84	83	80	77	73	69	66	60	56
		Rs	74	71	67	60	55	51	45	40	36	32	28	24
CM050 CL050	2800	Rd	91	90	88	86	84	82	78	74	71	68	62	58
		Rs	73	70	66	59	55	51	44	39	35	32	27	23
CM063	2800	Rd	91	90	88	86	84	83	79	76	73	70	65	60
		Rs	73	71	67	60	55	51	45	40	36	33	28	24

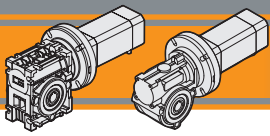
Reversibilità e irreversibilità

Reversibility and irreversibility

La tabella sottostante riporta a titolo puramente indicativo i vari gradi di reversibilità/irreversibilità nei riduttori a vite senza fine in funzione del rendimento dinamico Rd e statico Rs.

The table below is provided for reference purposes only. It contains the various degrees of reversibility/irreversibility of wormgearboxes in relation to dynamic Rd and static Rs efficiency.

Rd	Reversibilità e irreversibilità dinamica	Dynamic reversibility and irreversibility
> 0.60	Reversibilità dinamica	Dynamic reversibility
0.50 - 0.60	Reversibilità dinamica incerta	Uncertain dynamic reversibility
0.40 - 0.50	Buona irreversibilità dinamica	Good dynamic irreversibility
<0.40	Irreversibilità dinamica	Dynamic irreversibility
Rs	Reversibilità e irreversibilità statica	Static reversibility and irreversibility
> 0.55	Reversibilità statica	Static reversibility
0.50 - 0.55	Reversibilità statica incerta	Uncertain static reversibility
<0.50	Irreversibilità statica	Static irreversibility



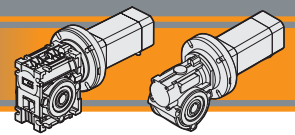
CM026 CL026	BLS022.240													
	24V							36V						
	n ₂ MIN		n ₂ MAX		n ₁ MAX [rpm]	n ₂ MIN		n ₂ MAX		n ₁ MAX [rpm]				
M ₂	sf	M ₂	sf	M ₂		sf	M ₂	sf						
5	60	0.9	27	600	1.0	10	3000	80	0.9	21	800	1.0	8.0	4000
7.5	40	1.3	19	400	1.5	7.9		53	1.3	16	533	1.5	6.0	
10	30	1.7	16	300	1.9	5.8		40	1.7	12	400	1.9	4.7	
15	20	2.2	12	200	2.7	4.1		27	2.3	9.1	267	2.8	3.2	
20	15	2.8	9.3	150	3.5	3.1		20	2.9	6.9	200	3.6	2.5	
30	10	3.6	7.5	100	4.8	2.5		13	3.8	5.8	133	5.0	2.0	
40	7.5	4.4	4.8	75	6.0	1.8		10	4.6	4.1	100	6.2	1.5	
50	6	4.8	4.2	60	7.0	1.4		8.0	5.2	3.5	80	7.3	1.1	
60	5	5.4	3.3	50	7.8	1.1		6.7	5.8	2.9	67	8.2	0.9	

Attenzione: superamento della coppia nominale supportata dal riduttore per servizio S1. Contattare il ns. servizio tecnico
 Attention: rated torque withstood by gear reducer for service in S1 is exceeded. Please, contact our technical office.

Tipo Type	Numero di poli Number of poles	Numero di fasi Number of phase	Tensione Rated voltage [V]	Numero di giri Rated speed [rpm]	Coppia nominale Rated torque [Nm]	Potenza nominale Rated power [W]
BLS022.240	4	3	36	4000	0.22	92
			24	3000		70
Tipo Type	Coppia massima Peak torque [Nm]	Corrente nominale Rated current [A]	Resistenza Resistance [ohm]	Induttanza Inductance [mH]	Corrente massima Peak current [A]	Peso Weight [kg]
BLS022.240	0.44	3.7	0.64	3.1	7.4	0.72

Azionamenti
Drives

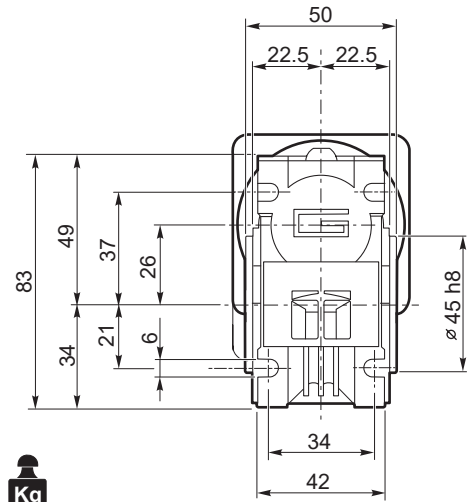
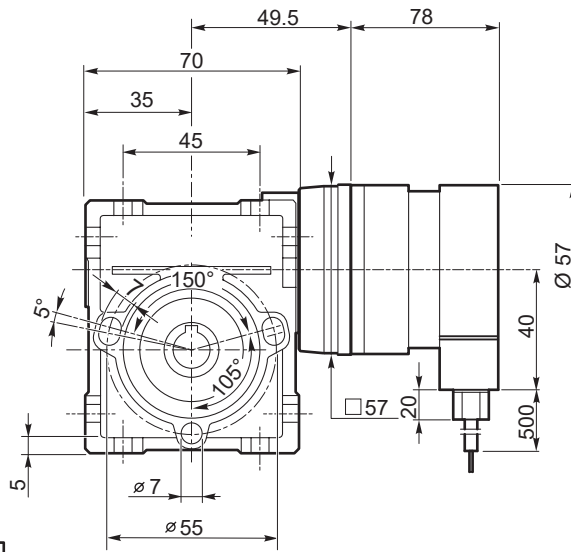




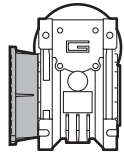
CM026 con motore brushless

CM026 with brushless motor

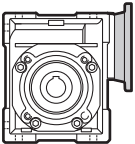
CM026..U
+
BLS022.240



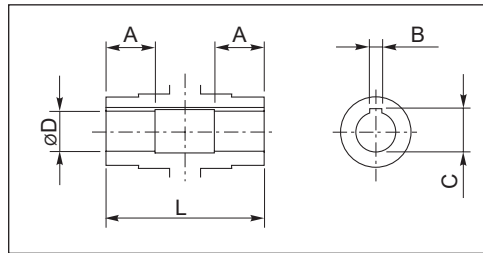
Kg
1.5



CM026.. F



CM026.. AS...



Albero lento cavo / Hollow output shaft

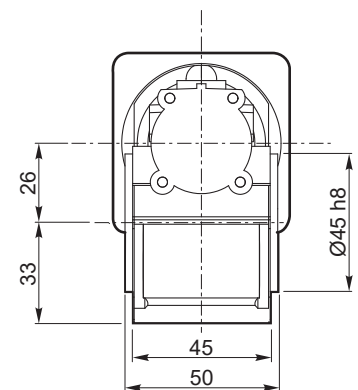
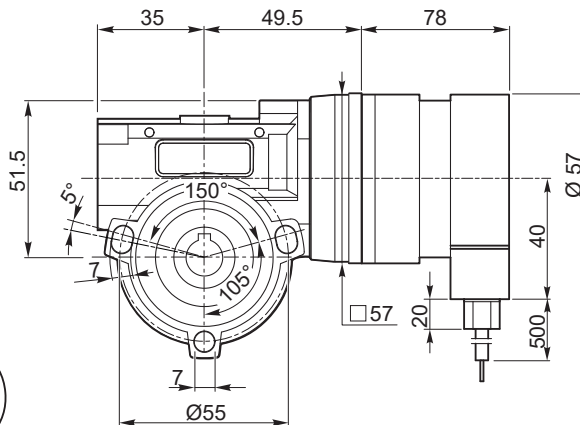
Grandezza Size	Ø D H8	L	A	B	C
CM 026 (D14)	14	50	15	5	16.2
CM 026	12	50	15	4	13.8
CM 026 (D11)	11	50	15	4	12.8

BLCM - BLCL

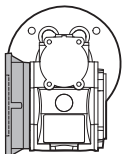
CL026 con motore brushless

CL026 with brushless motor

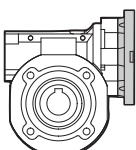
CL026..U
+
BLS022.240



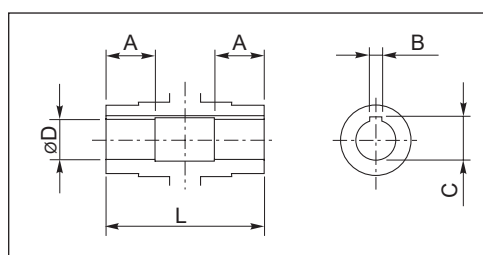
Kg
1.4



CL026.. F

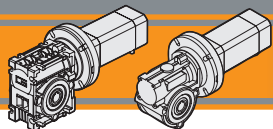


CL026.. AS...



Albero lento cavo / Hollow output shaft

Grandezza Size	Ø D H8	L	A	B	C
CL 026 (D14)	14	50	15	5	16.2
CL 026	12	50	15	4	13.8
CL 026 (D11)	11	50	15	4	12.8



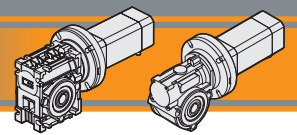
CM030 CL030	BLS043.240													
	24V						36V							
	n _{2MIN}		n _{2MAX}		n _{1MAX} [rpm]	n _{2MIN}		n _{2MAX}		n _{1MAX} [rpm]				
M ₂	sf	M ₂	sf	M ₂		sf	M ₂	sf						
5	60	1.7	20	600	1.9	6.8	3000	80	1.7	20	800	1.9	6.8	4000
7.5	40	2.5	14	400	2.8	5.3		53	2.5	14	533	2.8	5.3	
10	30	3.2	12	300	3.7	4.3		40	3.2	12	400	3.7	4.3	
15	20	4.4	8.6	200	5.4	3.0		26	4.4	8.6	267	5.4	3.0	
20	15	5.5	5.8	150	7.0	2.0		20	5.5	5.8	200	7.0	2.0	
25	12	6.5	4.8	120	8.4	1.8		16	6.5	4.8	160	8.4	1.8	
30	10	7.1	5.5	100	9.5	1.9		13	7.1	5.5	133	9.5	1.9	
40	7.5	8.4	3.9	75	12	1.3		10	8.4	3.9	100	12	1.3	
50	6.0	9.7	3.0	60	14	1.1		8	9.7	3.0	80	14	1.1	
60	5.0	11	2.5	50	16	0.9		6.6	11	2.5	67	16	0.9	
80	3.7	12	1.8	38	17	0.7		5	12	1.8	50	17	0.7	
100	3.0	14	1.4	30	16	0.7		4	14	1.4	40	16	0.7	

Attenzione: superamento della coppia nominale supportata dal riduttore per servizio S1. Contattare il ns. servizio tecnico
 Attention: rated torque withstood by gear reducer for service in S1 is exceeded. Please, contact our technical office.

Tipo Type	Numero di poli Number of poles	Numero di fasi Number of phase	Tensione Rated voltage [V]	Numero di giri Rated speed [rpm]	Coppia nominale Rated torque [Nm]	Potenza nominale Rated power [W]
BLS043.240	4	3	36	4000	0.43	180
	4	3	24	3000	0.43	130
Tipo Type	Coppia massima Peak torque [Nm]	Corrente nominale Rated current [A]	Resistenza Resistance [ohm]	Induttanza Inductance [mH]	Corrente massima Peak current [A]	Peso Weight [kg]
BLS043.240	0.86	6	0.35	1.0	12.0	1.25

Azionamenti
Drives

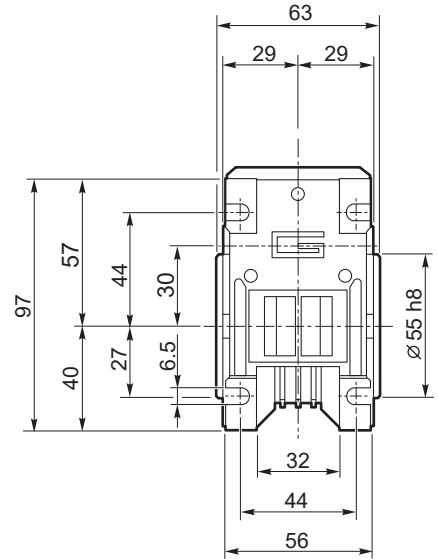
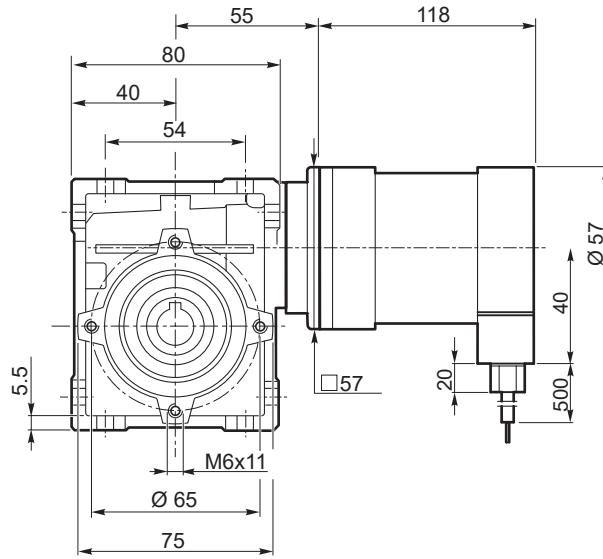




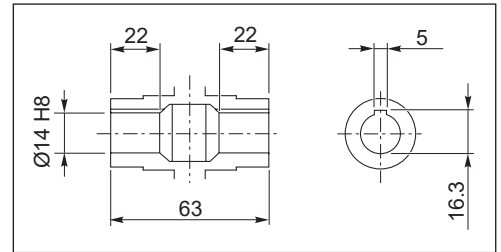
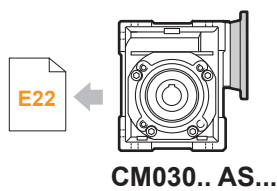
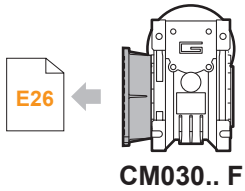
CM030 con motore brushless

CM030 with brushless motor

**CM030..U
+
BLS043.240**



Kg
2.5



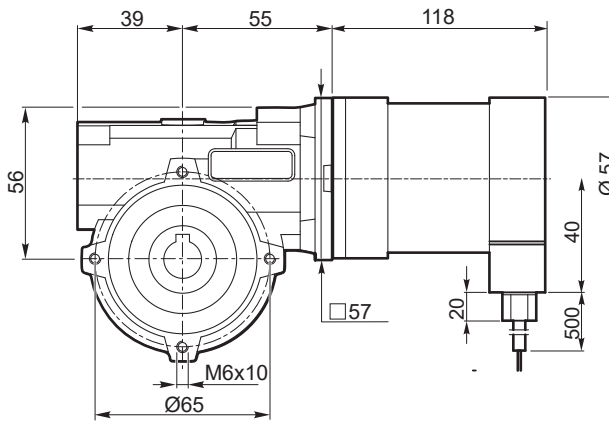
Albero lento cavo / Hollow output shaft

BLCM - BLCL

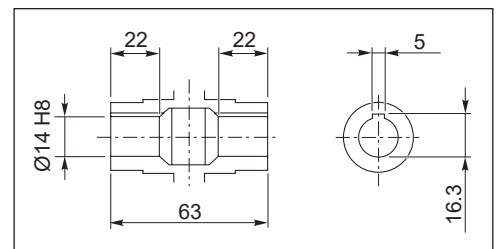
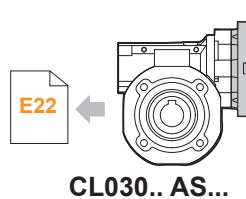
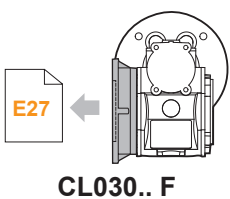
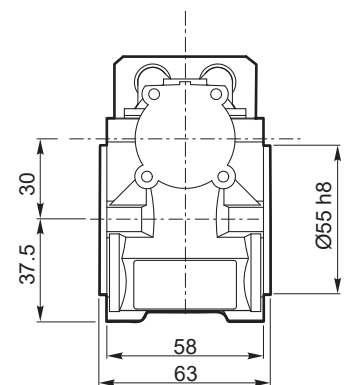
CL030 con motore brushless

CL030 with brushless motor

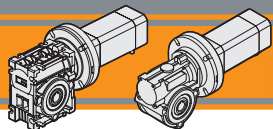
**CL030..U
+
BLS043.240**



Kg
2.4



Albero lento cavo / Hollow output shaft



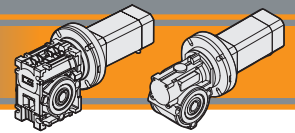
CM030 CL030	BL070.240 / BL070.480 / BL070.48B						
	24V / 48V						
	ir	n ₂ MIN		n ₂ MAX			n ₁ MAX [rpm]
M ₂		sf	M ₂	sf	M ₂		
5	60	2.8	11	600	3.1	4.2	3000
7.5	40	4.1	8.0	400	4.6	3.2	
10	30	5.3	6.4	300	6.0	2.7	
15	20	7.2	4.9	200	8.8	1.8	
20	15	9.1	3.2	150	11	1.2	
25	12	11	2.5	120	14	1.1	
30	10	12	2.9	100	16	1.2	
40	7.5	14	2.1	75	20	0.8	
50	6.0	16	1.6	60	23	0.7	

Attenzione: superamento della coppia nominale supportata dal riduttore per servizio S1. Contattare il ns. servizio tecnico
Attention: rated torque withstood by gear reducer for service in S1 is exceeded. Please, contact our technical office.

Tipo Type	Numero di poli Number of poles	Numero di fasi Number of phase	Tensione Rated voltage [V]	Numero di giri Rated speed [rpm]	Coppia nominale Rated torque [Nm]	Potenza nominale Rated power [W]
BL070.240	8	3	24	3000	0.7	220
BL070.480 BL070.48B	8	3	48	3000	0.7	220
Tipo Type	Coppia massima Peak torque [Nm]	Corrente nominale Rated current [A]	Resistenza Resistance [ohm]	Induttanza Inductance [mH]	Corrente massima Peak current [A]	Peso Weight [kg]
BL070.240	2.1	13	0.091	0.23	26	2.1
BL070.480 BL070.48B	1.4	6.5	0.34	1.0	13	2.1

Azionamenti
Drives

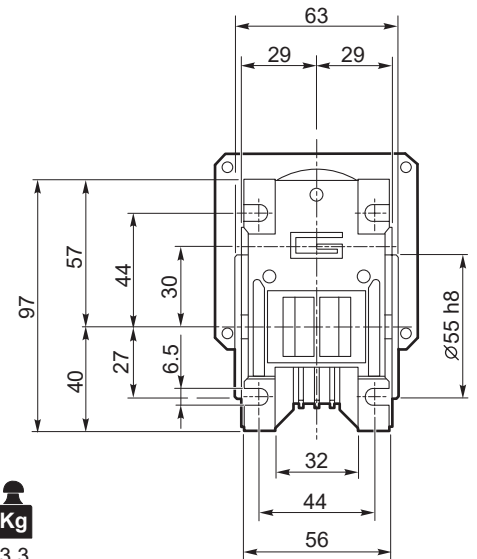
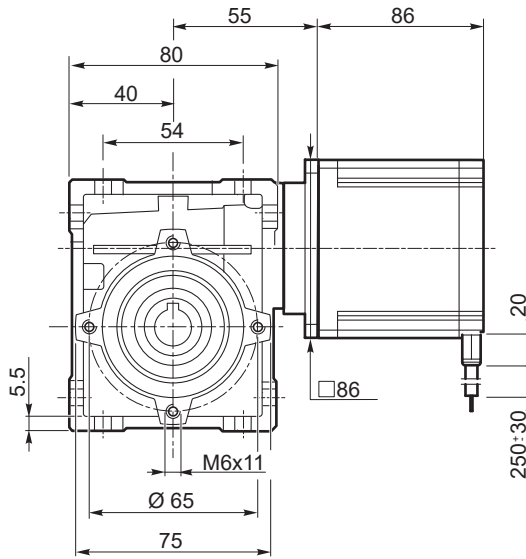




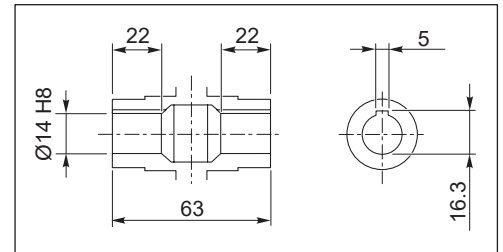
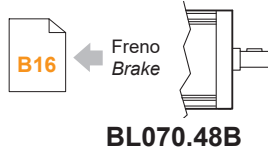
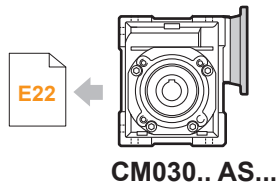
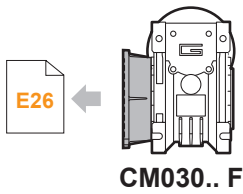
CM030 con motore brushless

CM030 with brushless motor

CM030..U
+
BL070.240
BL070.480



Kg
3.3



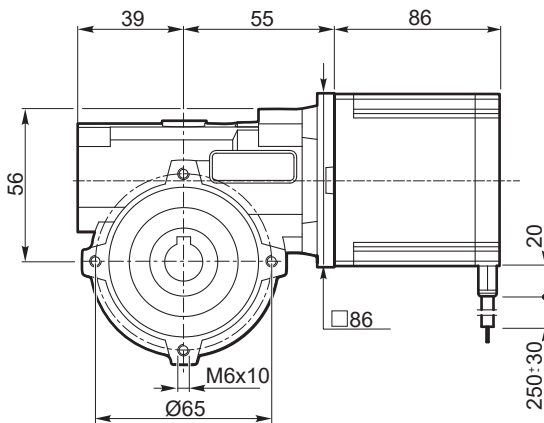
Albero lento cavo / Hollow output shaft

BLCM - BLCL

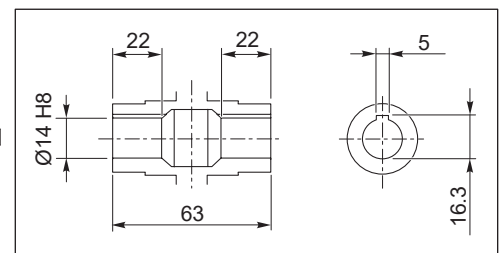
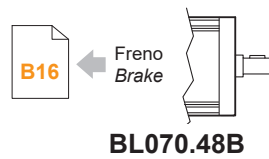
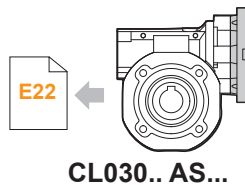
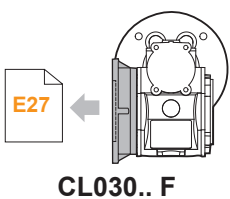
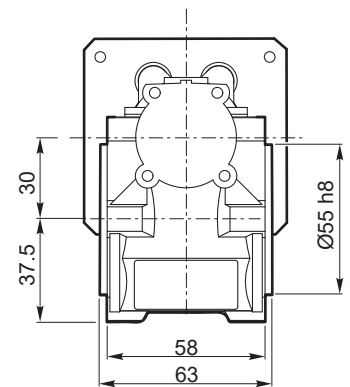
CL030 con motore brushless

CL030 with brushless motor

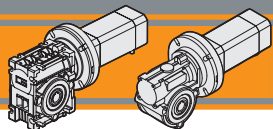
CM030..U
+
BL070.240
BL070.480



Kg
3.2



Albero lento cavo / Hollow output shaft



BLCM - BLCL

Motoriduttori brushless CC a vite senza fine
Brushless DC Wormgearmotors

CM040 - CL040 con motore brushless

CM040 - CL040 with brushless motor

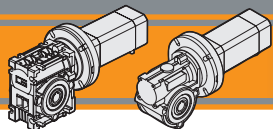
CM040 CL040	BLS043.240													
	24V						36V							
	n _{2MIN}		n _{2MAX}		n _{1MAX} [rpm]	n _{2MIN}		n _{2MAX}		n _{1MAX} [rpm]				
M ₂	sf	M ₂	sf	M ₂		sf	M ₂	sf						
5	60	1.8	35	600	2.0	14	3000	80	1.8	35	800	2.0	14	4000
7.5	40	2.6	26	400	2.9	11		53	2.6	26	533	2.9	11	
10	30	3.4	20	300	3.7	8.9		40	3.4	20	400	3.7	8.9	
15	20	4.6	15	200	5.4	6.5		26	4.6	15	267	5.4	6.5	
20	15	5.8	10	150	7.2	4.3		20	5.8	10	200	7.2	4.3	
25	12	6.9	7.8	120	8.6	3.2		16	6.9	7.8	160	8.6	3.2	
30	10	7.9	9.4	100	10	3.8		13	7.9	9.4	133	10	3.8	
40	7.5	9.6	6.8	75	13	2.6		10	9.6	6.8	100	13	2.6	
50	6.0	12	5.5	60	15	2.1		8	12	5.5	80	15	2.1	
60	5.0	12	4.7	50	17	1.7		6.6	12	4.7	67	17	1.7	
80	3.7	14	3.6	38	21	1.3		5	14	3.6	50	21	1.3	
100	3.0	16	2.8	30	24	1.0		4	16	2.8	40	24	1.0	

Tipo Type	Numero di poli Number of poles	Numero di fasi Number of phase	Tensione Rated voltage [V]	Numero di giri Rated speed [rpm]	Coppia nominale Rated torque [Nm]	Potenza nominale Rated power [W]
BLS043.240	4	3	36	4000	0.43	180
	4	3	24	3000	0.43	130
Tipo Type	Coppia massima Peak torque [Nm]	Corrente nominale Rated current [A]	Resistenza Resistance [ohm]	Induttanza Inductance [mH]	Corrente massima Peak current [A]	Peso Weight [kg]
BLS043.240	0.86	6	0.35	1.0	12.0	1.25

Azionamenti
Drives



G2



BLCM - BLCL

Motoriduttori brushless CC a vite senza fine Brushless DC Wormgearmotors

CM040 - CL040 con motore brushless

CM040 - CL040 with brushless motor

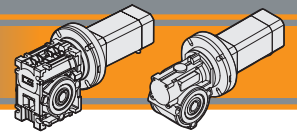
CM040 CL040	BL070.240 BL070.480 / BL070.48B						BL140.480						BL210.480 / BL210.48E							
	24V / 48V						48V						48V							
	n ₂ MIN		n ₂ MAX		n ₁ MAX		n ₂ MIN		n ₂ MAX		n ₁ MAX		n ₂ MIN		n ₂ MAX		n ₁ MAX			
ir	M ₂	sf	M ₂	sf	[rpm]	M ₂	sf	M ₂	sf	[rpm]	M ₂	sf	M ₂	sf	[rpm]	M ₂	sf	[rpm]		
5	60	2.9	25	600	3.2	9.2	3000	60	5.8	13	600	6.3	4.6	3000	60	8.6	8.5	600	9.4	3.1
7.5	40	4.2	18	400	4.7	6.6		40	8.4	9.0	400	9.3	3.3		40	12	6.1	400	14	2.2
10	30	5.3	14	300	6.1	5.4		30	11	7.1	300	12	2.7		30	16	4.7	300	18	1.8
15	20	7.4	11	200	8.8	3.9		20	15	5.1	200	18	2.0		20	22	3.6	200	27	1.3
20	15	9.5	7.1	150	12	2.6		15	19	3.6	150	23	1.3		15	29	2.3	150	35	0.9
25	12	11	5.4	120	14	2.0		12	22	2.8	120	28	1.0		12	34	1.8	120	42	0.7
30	10	12	6.7	100	16	2.3		10	24	3.4	100	32	1.2		10	37	2.2	100	49	0.8
40	7.5	15	4.5	75	20	1.6		8	29	2.4	75	41	0.8		7.5	45	1.5	75	52	0.7
50	6.0	17	3.7	60	24	1.3		6	33	1.9	60	41	0.7		6.0	50	1.2	60	41	0.7
60	5.0	19	3.0	50	28	1.0		5	37	1.5	50	36	0.7		5.0	57	1.0	50	36	0.7
80	3.7	22	2.2	38	34	0.8		4	43	1.2	38	39	0.7		3.7	66	0.7	38	39	0.7
100	3.0	24	1.8	30	33	0.7		3	47	1.0	30	33	0.7		3.0	63	0.7	30	33	0.7

Attenzione: superamento della coppia nominale supportata dal riduttore per servizio S1. Contattare il ns. servizio tecnico
Attention: rated torque withstood by gear reducer for service in S1 is exceeded. Please, contact our technical office.

Tipo Type	Numero di poli Number of poles	Numero di fasi Number of phase	Tensione Rated voltage [V]	Numero di giri Rated speed [rpm]	Coppia nominale Rated torque [Nm]	Potenza nominale Rated power [W]
BL070.240	8	3	24	3000	0.7	220
BL070.480 BL070.48B	8	3	48	3000	0.7	220
BL140.480	8	3	48	3000	1.4	440
BL210.480 BL210.48E	8	3	48	3000	2.1	660
Tipo Type	Coppia massima Peak torque [Nm]	Corrente nominale Rated current [A]	Resistenza Resistance [ohm]	Induttanza Inductance [mH]	Corrente massima Peak current [A]	Peso Weight [kg]
BL070.240	2.1	13	0.091	0.23	26	2.1
BL070.480 BL070.48B	1.4	6.5	0.34	1.0	13	2.1
BL140.480	2.8	13	0.16	0.5	26	3.15
BL210.480 BL210.48E	4.2	18.7	0.115	0.31	37	4.2

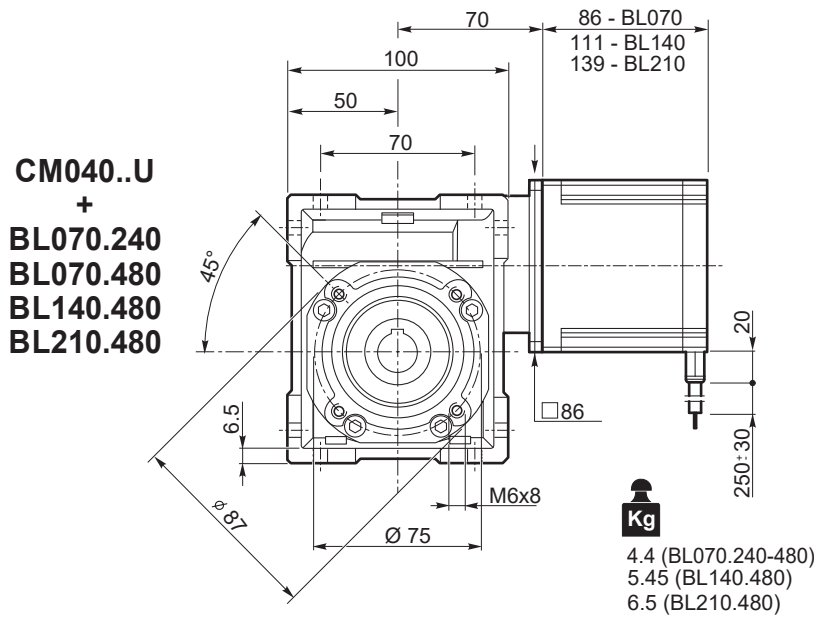
Azionamenti
Drives





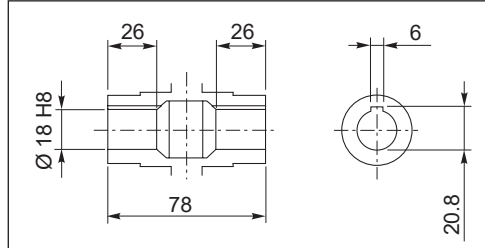
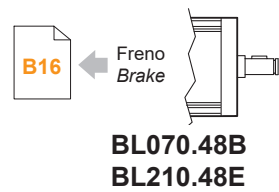
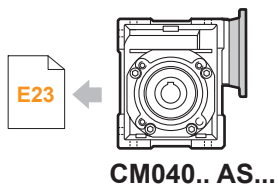
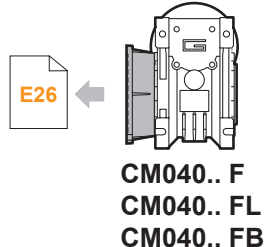
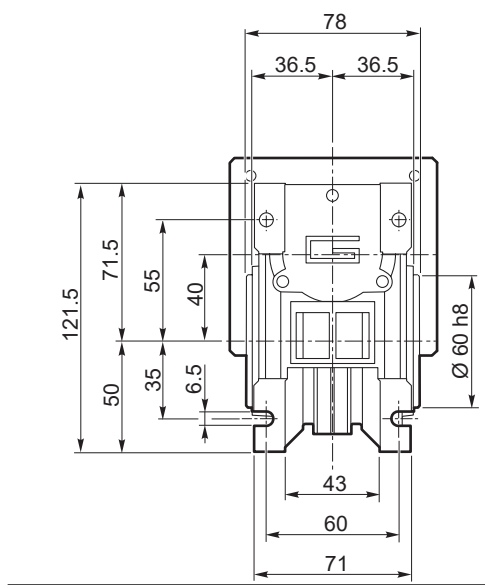
CM040 con motore brushless

CM040 with brushless motor



CM040..U
+
BL070.240
BL070.480
BL140.480
BL210.480

Kg
4.4 (BL070.240-480)
5.45 (BL140.480)
6.5 (BL210.480)

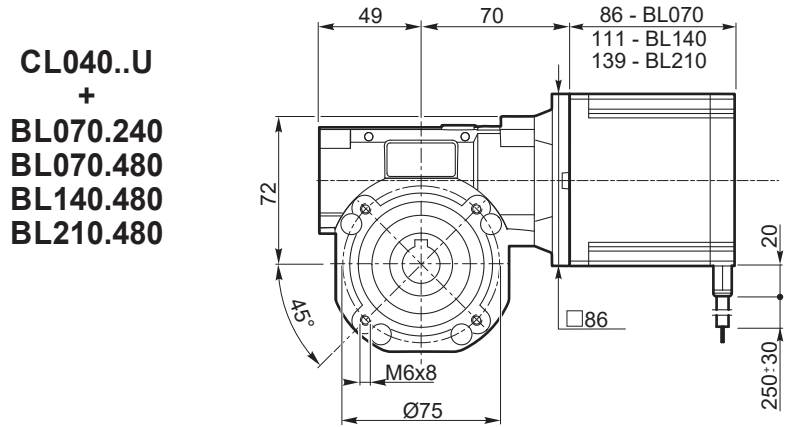


Albero lento cavo / Hollow output shaft

BLCM - BLCL

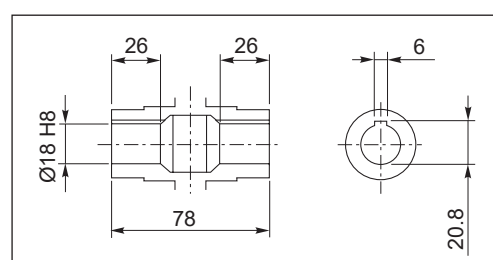
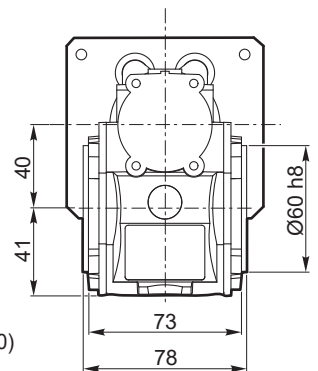
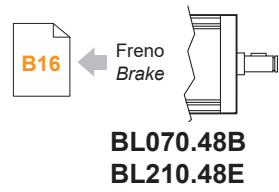
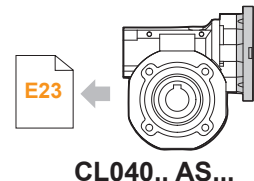
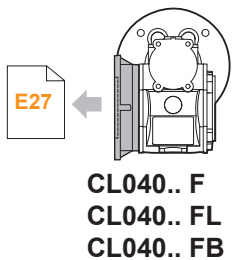
CL040 con motore brushless

CL040 with brushless motor

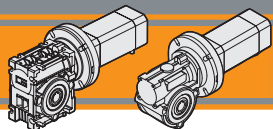


CL040..U
+
BL070.240
BL070.480
BL140.480
BL210.480

Kg
4.2 (BL070.240-480)
5.25 (BL140.480)
6.3 (BL210.480)



Albero lento cavo / Hollow output shaft



CM050 - CL050 con motore brushless

CM050 - CL050 with brushless motor

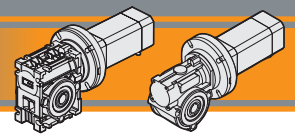
CM050 CL050	BL070.240 BL070.480 / BL070.48B						BL140.480						BL210.480 / BL210.48E								
	24V / 48V						48V						48V								
	n ₂ MIN		n ₂ MAX		n ₁ MAX		n ₂ MIN		n ₂ MAX		n ₁ MAX		n ₂ MIN		n ₂ MAX		n ₁ MAX				
ir	M ₂	sf	M ₂	sf	[rpm]	M ₂	sf	M ₂	sf	[rpm]	M ₂	sf	M ₂	sf	[rpm]	M ₂	sf	[rpm]			
5	60	3.0	46.4	600	3.3	16.0	3000	60	5.8	24	600	6.4	8.5	3000	60	8.7	16	600	9.6	5.6	3000
7.5	40	4.2	33.1	400	4.7	12.1		40	8.5	17	400	9.5	6.0		40	12	11	400	14	4.0	
10	30	5.4	26.2	300	6.2	9.7		30	11	13	300	12	4.9		30	16	8.9	300	19	3.2	
15	20	7.6	18.4	200	9.0	6.9		20	15	9.2	200	18	3.4		20	23	6.5	200	28	2.2	
20	15	9.4	13.3	150	11.8	4.7		15	19	6.6	150	24	2.3		15	29	4.5	150	35	1.6	
25	12	11	10.3	120	14.4	3.6		12	22	5.1	120	29	1.8		12	34	3.4	120	43	1.2	
30	10	12	12.4	100	16.4	4.1		10	24	6.2	100	33	2.0		10	37	4.2	100	52	1.3	
40	7.5	15	8.5	75	20.7	2.8		8	30	4.3	75	41	1.4		7.5	45	2.9	75	62	1.0	
50	6.0	17	7.1	60	24.9	2.3		6	34	3.6	60	50	1.1		6.0	50	2.4	60	75	0.8	
60	5.0	18	5.7	50	28.6	1.8		5	37	2.9	50	57	0.9		5.0	55	2.0	50	74	0.7	
80	3.7	21	4.3	38	34.7	1.3		4	43	2.1	38	66	0.7		3.7	60	1.4	38	66	0.7	
100	3.0	23	3.6	30	40.6	1.1		3	47	1.8	30	61	0.7		3.0	71	1.2	30	61	0.7	

Attenzione: superamento della coppia nominale supportata dal riduttore per servizio S1. Contattare il ns. servizio tecnico
Attention: rated torque withstood by gear reducer for service in S1 is exceeded. Please, contact our technical office.

Tipo Type	Numero di poli Number of poles	Numero di fasi Number of phase	Tensione Rated voltage [V]	Numero di giri Rated speed [rpm]	Coppia nominale Rated torque [Nm]	Potenza nominale Rated power [W]
BL070.240	8	3	24	3000	0.7	220
BL070.480 BL070.48B	8	3	48	3000	0.7	220
BL140.480	8	3	48	3000	1.4	440
BL210.480 BL210.48E	8	3	48	3000	2.1	660
Tipo Type	Coppia massima Peak torque [Nm]	Corrente nominale Rated current [A]	Resistenza Resistance [ohm]	Induttanza Inductance [mH]	Corrente massima Peak current [A]	Peso Weight [kg]
BL070.240	2.1	13	0.091	0.23	26	2.1
BL070.480 BL070.48B	1.4	6.5	0.34	1.0	13	2.1
BL140.480	2.8	13	0.16	0.5	26	3.15
BL210.480 BL210.48E	4.2	18.7	0.115	0.31	37	4.2

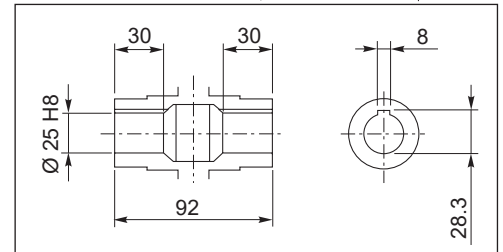
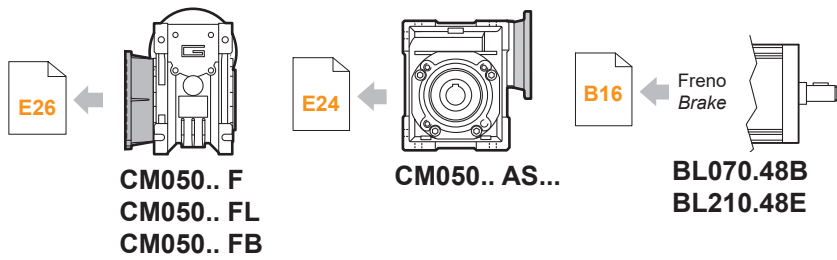
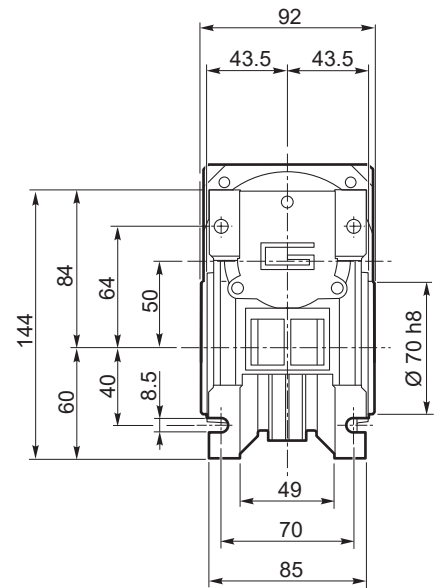
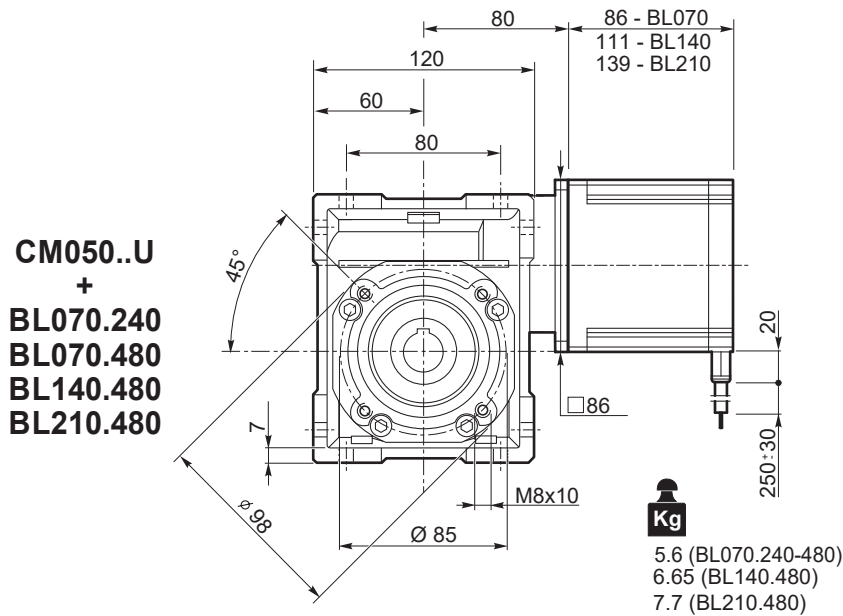
Azionamenti
Drives





CM050 con motore brushless

CM050 with brushless motor

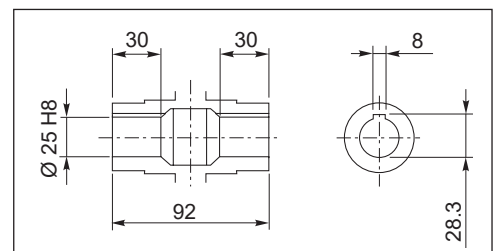
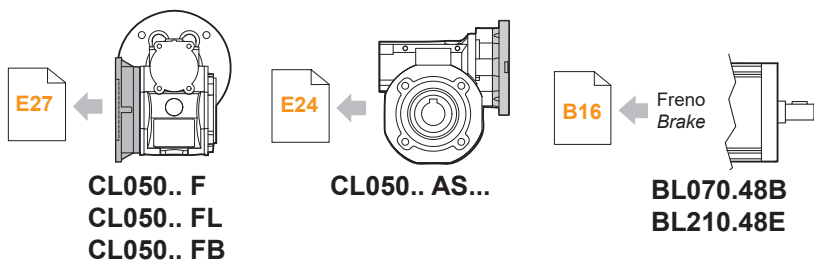
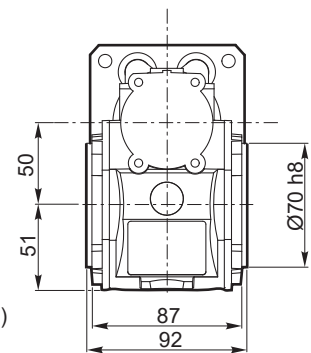
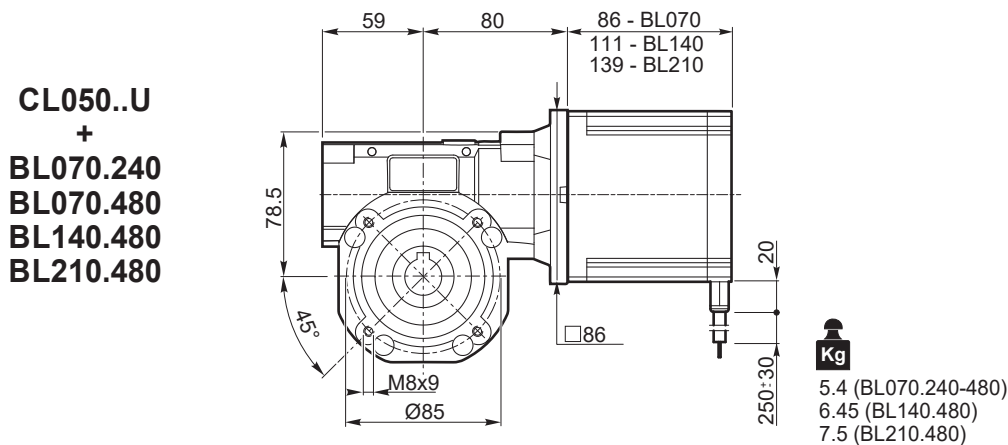


Albero lento cavo / Hollow output shaft

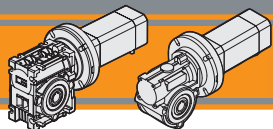
BLCM - BLCL

CL050 con motore brushless

CL050 with brushless motor



Albero lento cavo / Hollow output shaft



CM063 con motore brushless

CM063 with brushless motor

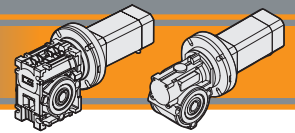
CM063	BL070.240 BL070.480 / BL070.48B						BL140.480						BL210.480 / BL210.48E								
	24V / 48V						48V						48V								
	n ₂ MIN		n ₂ MAX		n ₁ MAX		n ₂ MIN		n ₂ MAX		n ₁ MAX		n ₂ MIN		n ₂ MAX		n ₁ MAX				
ir	M ₂	sf	M ₂	sf	[rpm]	M ₂	sf	M ₂	sf	[rpm]	M ₂	sf	M ₂	sf	[rpm]	M ₂	sf	[rpm]			
40	7.5	15	15.7	75	21	5.3	3000	8	31	7.9	75	43	2.6	3000	7.5	46	5.2	75	64	1.8	3000
50	6.0	18	12.2	60	26	4.0		6	36	6.1	60	51	2.0		6.0	53	4.1	60	77	1.3	
60	5.0	20	10.1	50	30	3.3		5	40	5.1	50	59	1.6		5.0	59	3.4	50	88	1.1	
80	3.7	23	7.7	38	36	2.4		4	45	3.8	38	73	1.2		3.7	68	2.6	38	109	0.8	
100	3.0	25	6.3	30	42	1.9		3	50	3.1	30	84	1.0		3.0	75	2.1	30	114	0.7	

Attenzione: superamento della coppia nominale supportata dal riduttore per servizio S1. Contattare il ns. servizio tecnico
Attention: rated torque withstood by gear reducer for service in S1 is exceeded. Please, contact our technical office.

Tipo Type	Numero di poli Number of poles	Numero di fasi Number of phase	Tensione Rated voltage [V]	Numero di giri Rated speed [rpm]	Coppia nominale Rated torque [Nm]	Potenza nominale Rated power [W]
BL070.240	8	3	24	3000	0.7	220
BL070.480 BL070.48B	8	3	48	3000	0.7	220
BL140.480	8	3	48	3000	1.4	440
BL210.480 BL210.48E	8	3	48	3000	2.1	660
Tipo Type	Coppia massima Peak torque [Nm]	Corrente nominale Rated current [A]	Resistenza Resistance [ohm]	Induttanza Inductance [mH]	Corrente massima Peak current [A]	Peso Weight [kg]
BL070.240	2.1	13	0.091	0.23	26	2.1
BL070.480 BL070.48B	1.4	6.5	0.34	1.0	13	2.1
BL140.480	2.8	13	0.16	0.5	26	3.15
BL210.480 BL210.48E	4.2	18.7	0.115	0.31	37	4.2

Azionamenti
Drives

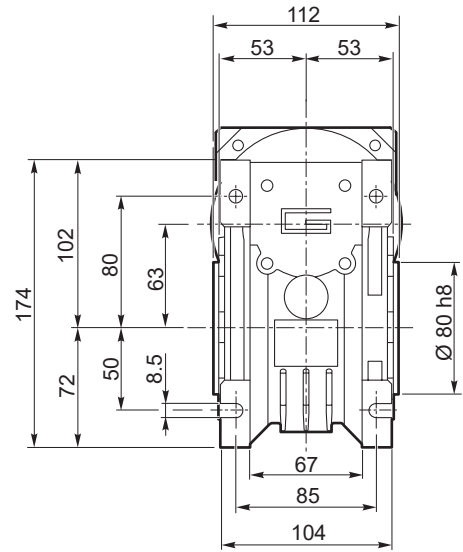
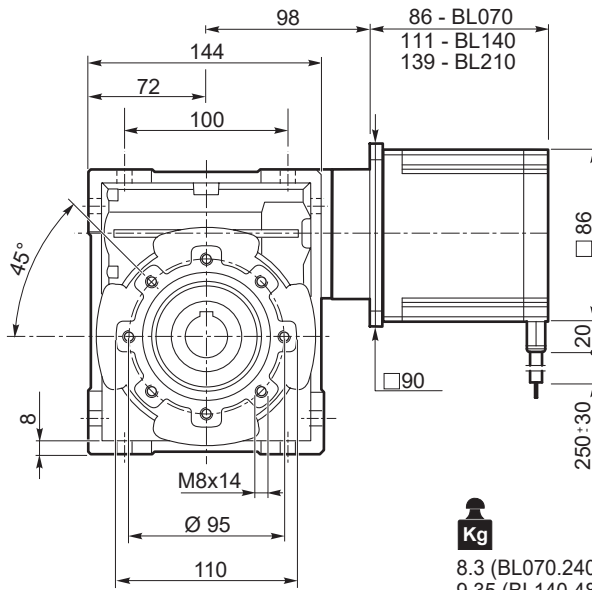




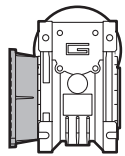
CM063 con motore brushless

CM063 with brushless motor

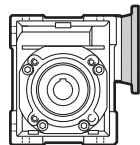
**CM063..U
+
BL070.240
BL070.480
BL140.480
BL210.480**



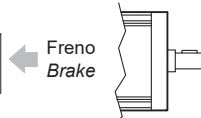
8.3 (BL070.240-480)
9.35 (BL140.480)
10.4 (BL210.480)



**CM063.. F
CM063.. FL
CM063.. FB**

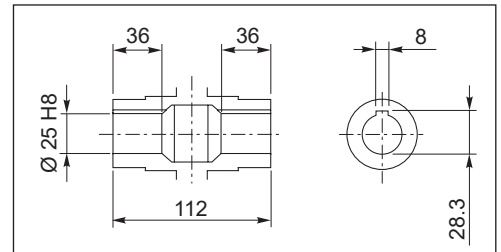


CM063.. AS...



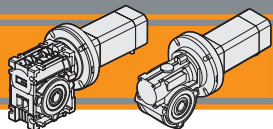
**BL070.48B
BL210.48E**

Freno
Brake



Albero lento cavo / Hollow output shaft

BLCM - BLCL


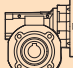



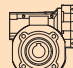
BLCM - BLCL

Motoriduttori brushless CC a vite senza fine
Brushless DC Wormgearmotors

Dati tecnici

Technical data

		n_2 [min ⁻¹]	Mn_2 [Nm]	Pn_1 [kW]	i
---	---	-------------------------------	----------------	----------------	-----

		n_2 [min ⁻¹]	Mn_2 [Nm]	Pn_1 [kW]	i
---	--	-------------------------------	----------------	----------------	-----

CM026 - CL026

$n_1 = 1400$ rpm

280	13	0.44	5
187	14	0.33	7,5
140	14	0.25	10
93	14	0.18	15
70	14	0.14	20
47	15	0.11	30
35	14	0.08	40
28	13	0.07	50
23	12	0.06	60

CM026 - CL026

$n_1 = 3000$ rpm

600	10	0.71	5
400	11	0.53	7,5
300	11	0.41	10
200	11	0.28	15
150	11	0.22	20
100	12	0.17	30
75	11	0.13	40
60	10	0.10	50
50	9	0.08	60

CM030 - CL030

$n_1 = 1400$ rpm

280	18	0.61	5
187	20	0.46	7,5
140	21	0.37	10
93	21	0.26	15
70	19	0.19	20
56	20	0.16	25
47	22	0.16	30
35	20	0.12	40
28	19	0.10	50
23	17	0.08	60
18	15	0.06	80
14	14	0.05	100

CM030 - CL030

$n_1 = 3000$ rpm

600	13	0.92	5
400	15	0.71	7,5
300	16	0.58	10
200	16	0.40	15
150	14	0.27	20
120	15	0.24	25
100	18	0.25	30
75	16	0.18	40
60	15	0.14	50
50	14	0.12	60
37.5	12	0.08	80
30	11	0.07	100

CM040 - CL040

$n_1 = 1400$ rpm

280	41	1.37	5
187	44	1.00	7,5
140	45	0.79	10
93	45	0.54	15
70	40	0.38	20
56	38	0.30	25
47	48	0.34	30
35	42	0.24	40
28	39	0.19	50
23	36	0.15	60
18	33	0.12	80
14	31	0.10	100

CM040 - CL040

$n_1 = 3000$ rpm

600	29	2.02	5
400	31	1.46	7,5
300	33	1.19	10
200	35	0.87	15
150	31	0.59	20
120	28	0.44	25
100	38	0.52	30
75	34	0.37	40
60	32	0.29	50
50	29	0.23	60
37.5	27	0.18	80
30	24	0.13	100

CM050 - CL050

$n_1 = 1400$ rpm

280	75	2.5	5
187	79	1.8	7,5
140	82	1.4	10
93	82	0.98	15
70	72	0.67	20
56	70	0.54	25
47	88	0.60	30
35	76	0.42	40
28	72	0.34	50
23	69	0.28	60
18	60	0.20	80
14	56	0.17	100

CM050 - CL050

$n_1 = 3000$ rpm

600	54	3.73	5
400	57	2.65	7,5
300	60	2.14	10
200	62	1.51	15
150	55	1.03	20
120	51	0.78	25
100	67	0.90	30
75	59	0.63	40
60	57	0.50	50
50	52	0.40	60
37.5	46	0.29	80
30	43	0.23	100

CM063

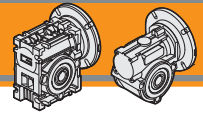
$n_1 = 1400$ rpm

280	134	4.4	5
187	144	3.2	7,5
140	148	2.5	10
93	154	1.8	15
70	136	1.23	20
56	135	1.0	25
47	166	1.1	30
35	142	0.74	40
28	136	0.60	50
23	126	0.49	60
18	118	0.38	80
14	116	0.33	100

CM063

$n_1 = 3000$ rpm

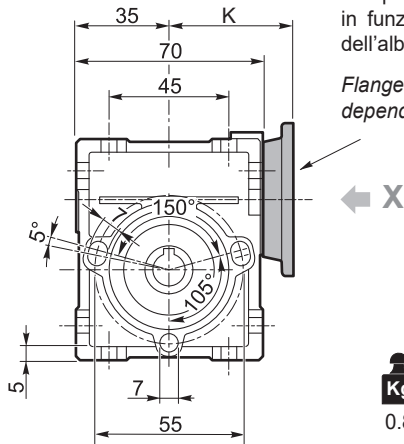
600	97	6.70	5
400	103	4.79	7,5
300	110	3.93	10
200	115	2.80	15
150	102	1.91	20
120	94	1.42	25
100	127	1.68	30
75	112	1.16	40
60	103	0.89	50
50	97	0.73	60
37.5	87	0.53	80
30	80	0.42	100



Dimensioni CM026 - CL026 con flange motore AS

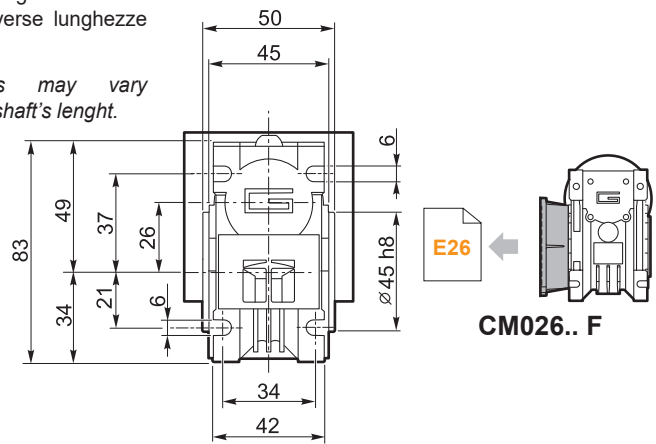
CM026 - CL026 dimensions with motor flanges AS

CM026 - U - AS...

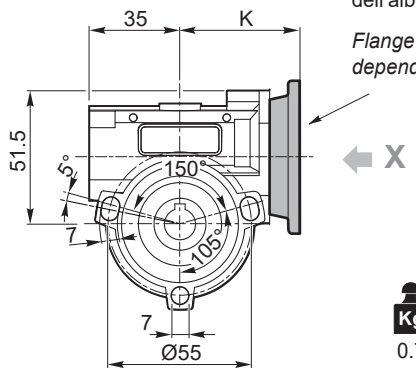


Lo spessore della flange è variabile in funzione delle diverse lunghezze dell'albero motore.

Flange's thickness may vary depending on motorshaft's length.

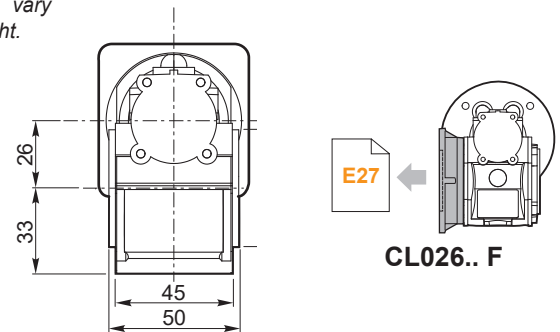


CL026 - U - AS...

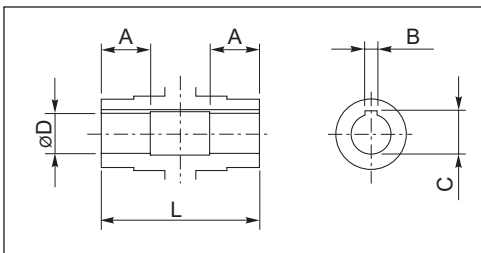


Lo spessore della flange è variabile in funzione delle diverse lunghezze dell'albero motore.

Flange's thickness may vary depending on motorshaft's length.



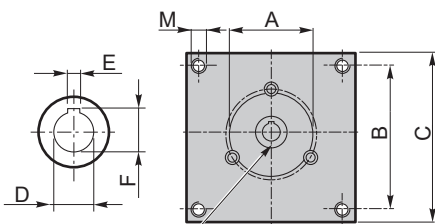
BLCM - BLCCL



Albero lento cavo / Hollow output shaft

Grandezza Size	Ø D H8	L	A	B	C
CM 026 (D14) CL 026 (D14)	14	50	15	5	16.2
CM 026 CL 026	12	50	15	4	13.8
CM 026 (D11) CL 026 (D11)	11	50	15	4	12.8

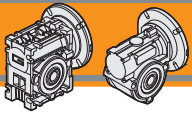
Vista da X
View from X



Connessione con boccia o giunto in funzione del diametro dell'albero motore.

Connection with sleeve or coupling depending on motorshaft's diameter.

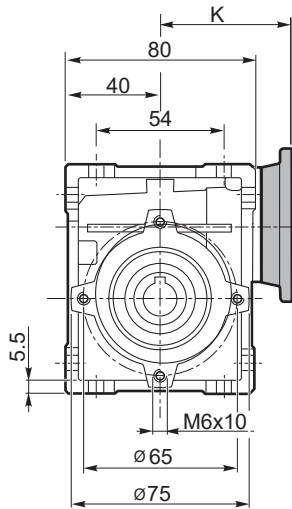
Dimensioni / Dimensions								
AS	A	B	C	M	K	Rapporti / Ratio		
						5...100		
						D	E	F
AS417	38.1	47.1	56	M4	49.5	9	3	10.4
...



Dimensioni CM030 - CL030 con flange motore AS

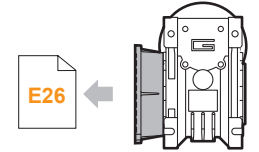
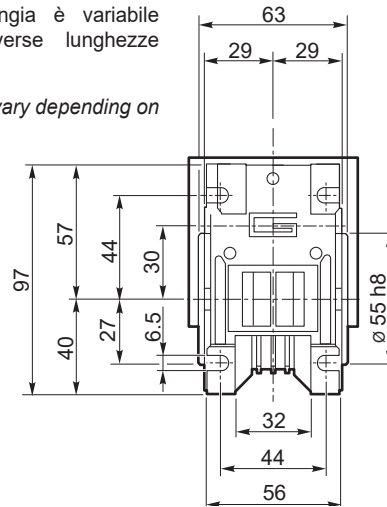
CM030 - CL030 dimensions with motor flanges AS

CM030 - U - AS...



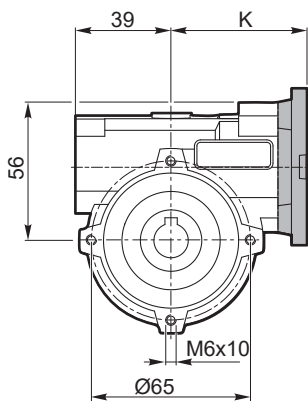
Lo spessore della flangia è variabile in funzione delle diverse lunghezze dell'albero motore.

Flange's thickness may vary depending on motorshaft's lenght.



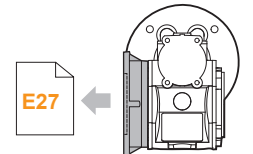
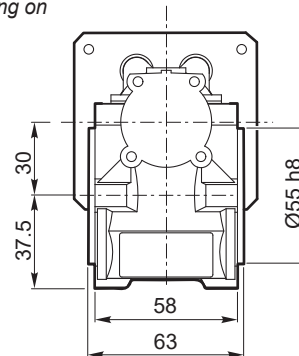
CM030.. F

CL030 - U - AS...

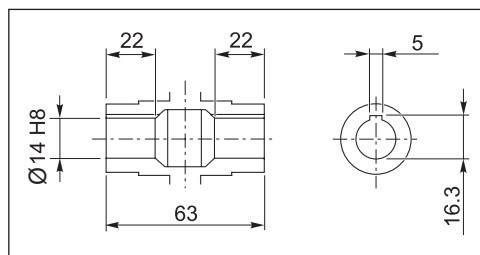


Lo spessore della flangia è variabile in funzione delle diverse lunghezze dell'albero motore.

Flange's thickness may vary depending on motorshaft's lenght.

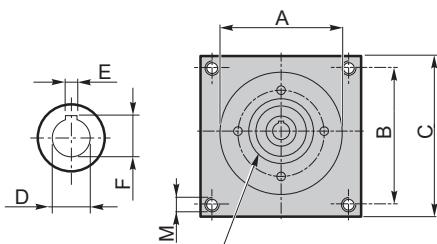


CL030.. F



Albero lento cavo / Hollow output shaft

Vista da X
View from X

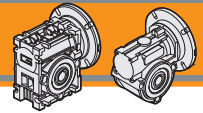


Connessione con boccola o giunto in funzione del diametro dell'albero motore.

Connection with sleeve or coupling depending on motorshaft's diameter.

Dimensioni / Dimensions

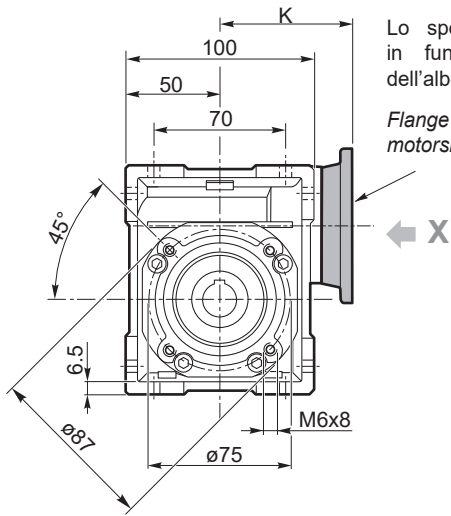
AS	A	B	C	M	K	Rapporti / Ratio					
						5...50			60...100		
						D	E	F	D	E	F
AS393	38.1	47.1	57	M5	55	11	4	12.8	9	3	10.4
AS391	73	69.6	86	M5	55	11	4	12.8	9	3	10.4
...



Dimensioni CM040 con flange motore AS

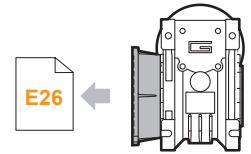
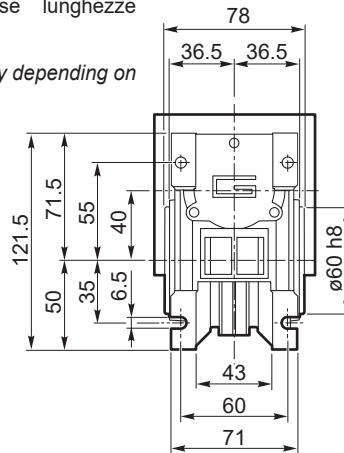
CM040 dimensions with motor flanges AS

CM040 - U - AS...



Lo spessore della flangia è variabile in funzione delle diverse lunghezze dell'albero motore.

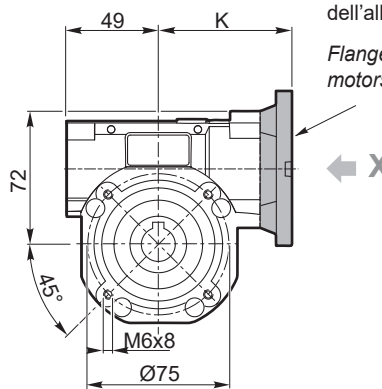
Flange's thickness may vary depending on motorshaft's lenght.



**CM040.. F
CM040.. FL
CM040.. FB**

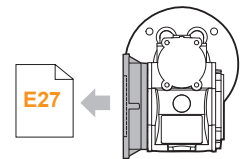
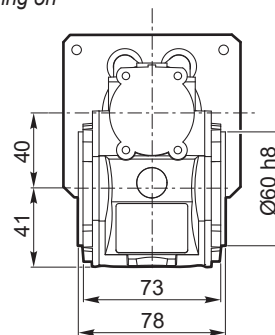
BLCM - BLCI

CL040 - U - AS...

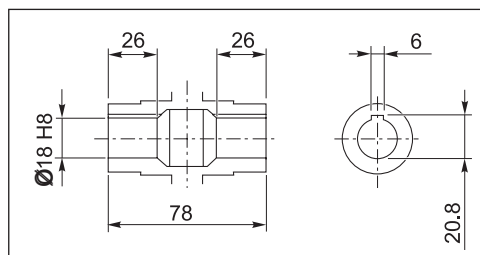


Lo spessore della flangia è variabile in funzione delle diverse lunghezze dell'albero motore.

Flange's thickness may vary depending on motorshaft's lenght.

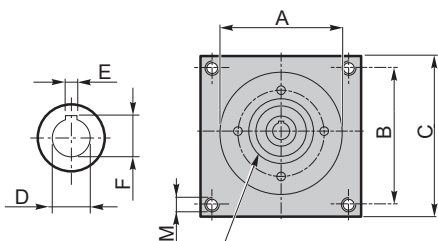


**CL040.. F
CL040.. FL
CL040.. FB**



Albero lento cavo / Hollow output shaft

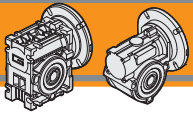
Vista da X
View from X



Connessione con boccola o giunto in funzione del diametro dell'albero motore.

Connection with sleeve or coupling depending on motorshaft's diameter.

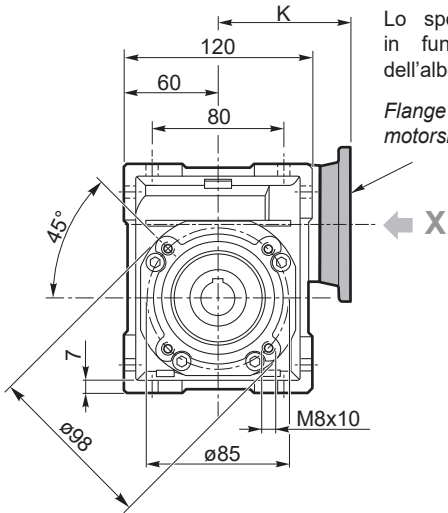
Dimensioni / Dimensions											
AS	A	B	C	M	K	Rapporti / Ratio					
						5...40			50...100		
						D	E	F	D	E	F
AS392	38.1	47.1	64	M5	70	14	5	16.3	11	4	12.8
AS384	73	69.6	86	M5	70	14	5	16.3	11	4	12.8
...



Dimensioni CM050 - CL050 con flange motore AS

CM050 - CL050 dimensions with motor flanges AS

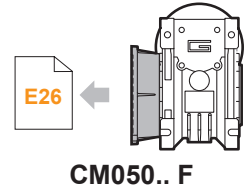
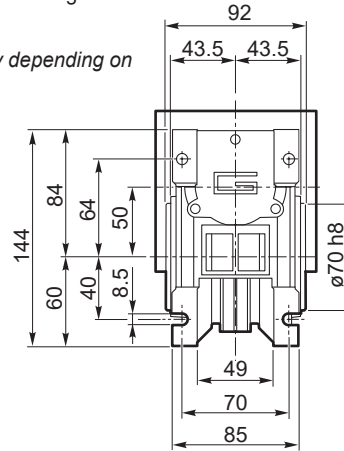
CM050 - U - AS...



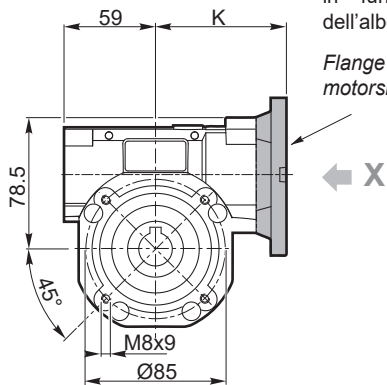
Lo spessore della flangia è variabile in funzione delle diverse lunghezze dell'albero motore.

Flange's thickness may vary depending on motorshaft's lenght.

Kg
3.5



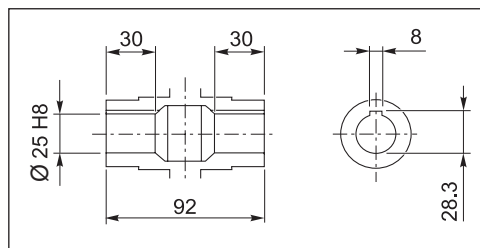
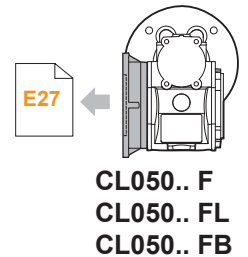
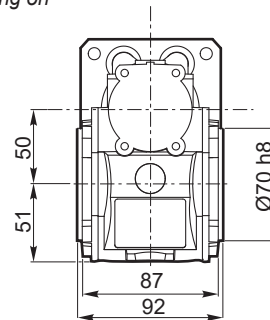
CL050 - U - AS...



Lo spessore della flangia è variabile in funzione delle diverse lunghezze dell'albero motore.

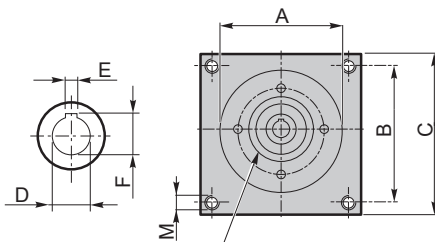
Flange's thickness may vary depending on motorshaft's lenght.

Kg
3.3



Albero lento cavo / Hollow output shaft

Vista da X
View from X

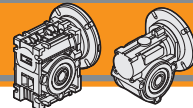


Connessione con boccola o giunto in funzione del diametro dell'albero motore.

Connection with sleeve or coupling depending on motorshaft's diameter.

Dimensioni / Dimensions

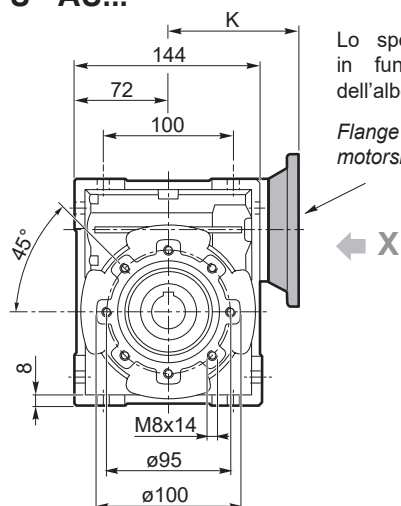
AS	A	B	C	M	K	Rapporti / Ratio								
						5...30			40...80			100		
						D	E	F	D	E	F	D	E	F
AS363	73	69.5	86	M5	80	19	6	21.8	14	5	16.3	11	4	12.8
...



Dimensioni CM063 con flange motore AS

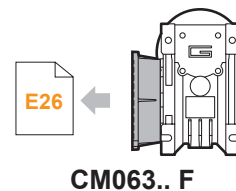
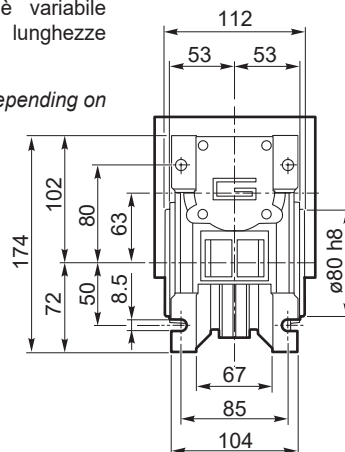
CM063 dimensions with motor flanges AS

CM063 - U - AS...

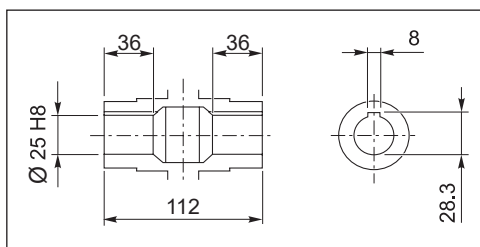


Lo spessore della flangia è variabile in funzione delle diverse lunghezze dell'albero motore.

Flange's thickness may vary depending on motorshaft's lenght.

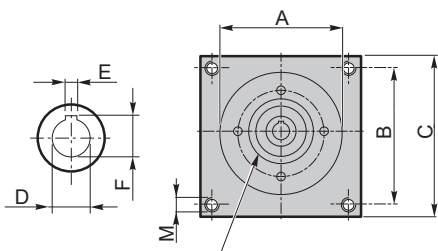


Kg
6.2



Albero lento cavo / Hollow output shaft

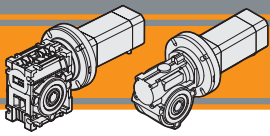
Vista da X
View from X



Connessione con boccia o giunto in funzione del diametro dell'albero motore.

Connection with sleeve or coupling depending on motorshaft's diameter.

		Dimensioni / Dimensions												
AS	A	B	C	M	K	Rapporti / Ratio								
						5...30			40...60			80...100		
						D	E	F	D	E	F	D	E	F
AS302	73	69.6	86	M5	80	24	8	27.3	19	6	21.8	14	5	16.3
...



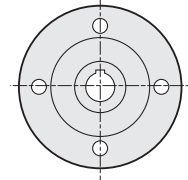
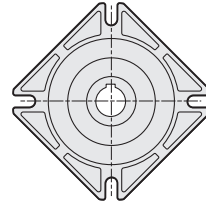
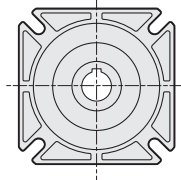
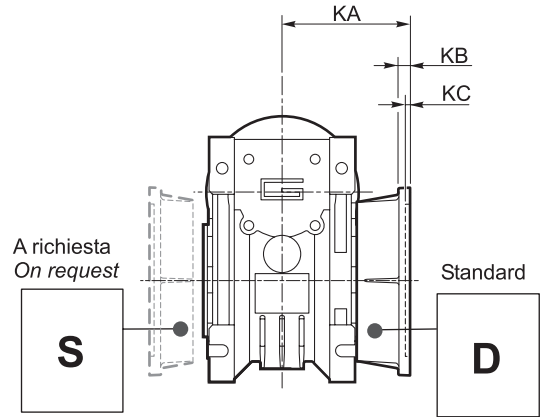
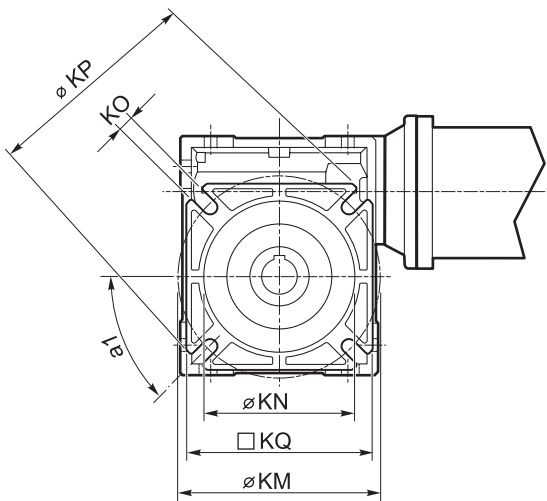
BLCM - BLCL

Motoriduttori brushless CC a vite senza fine
Brushless DC Wormgearmotors

Dimensioni flange uscita

Output flange dimensions

CM... F... Flange uscita / Output flanges



CM026 ... F
CM026 ... F28
CM026 ... F30
CM026 ... F30S
CM030 ... F..
CM040 ... F..
CM050 ... F..
CM063 ... F..

CM026 ... F30C
CM026 ... F30SC

CM026 ... F100

CM	F								F28								F30								F30S ⁽¹⁾								
	a1	KA	KB	KC	KM	KN _{H8}	KO	KP	KQ	KA	KB	KC	KM	KN _{H8}	KO	KP	KQ	KA	KB	KC	KM	KN _{H8}	KO	KP	KQ	KA	KB	KC	KM	KN _{H8}	KO	KP	KQ
026 (D11)	45°	45	6	4.5	55-69	40	6.5	75	70	44	6.5	5	56-64	40	6.5	70	60	48	6.5	5	68	50	6.5	80	70	50	8.5	7	68	50	6.5	80	70
026 (D14)							(n.4)																										

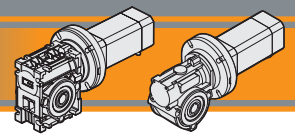
(1): F30S eseguita con F30 e distanziale di spessore 2 mm / F30S made with F30 and spacer with 2mm thickness

CM	F30C								F30SC ⁽²⁾								F100								
	a1	KA	KB	KC	KM	KN _{H8}	KO	KP	KQ	KA	KB	KC	KM	KN _{H8}	KO	KP	KQ	KA	KB	KC*	KM	KN _{h7}	KO	KP	KQ
026 (D11)	-	48	6.5	7	68	50	6.5	80	70	50	8.5	7	68	50	6.5	80	70	51.5	8	2*	86	45	6.5	100	-
026 (D14)																									

(2): F30SC eseguita con F30C e distanziale di spessore 2 mm / F30SC made with F30C and spacer with 2mm thickness

*: Centraggio maschio / Male centering diameter

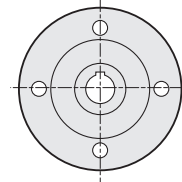
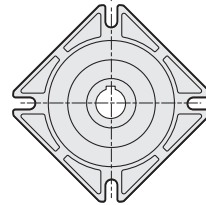
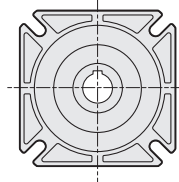
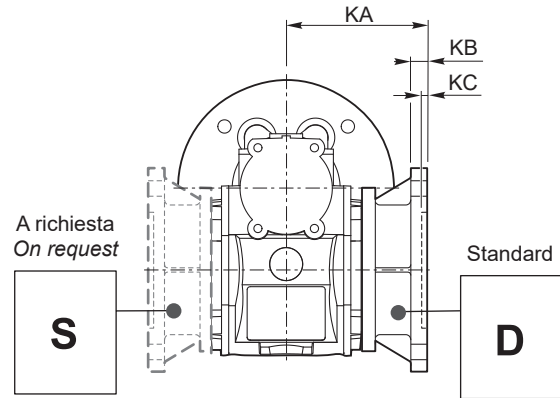
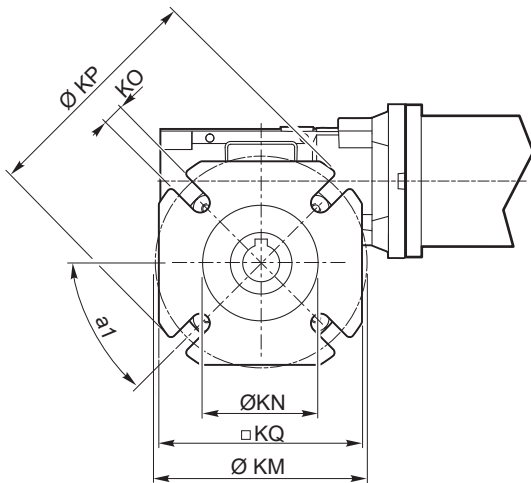
CM	F								FB								FL								
	a1	KA	KB	KC	KM	KN _{H8}	KO	KP	KQ	KA	KB	KC	KM	KN _{H8}	KO	KP	KQ	KA	KB	KC	KM	KN _{H8}	KO	KP	KQ
030	45°	54.5	6	4	68	50	6.5(n.4)	80	70	—	—	—	—	—	—	—	—	—	—	—	—	—	—	—	—
040	45°	67	7.5	4	80-95	60	9(n.4)	110	95	80	8.5	5	115-125	95	9.5(n.4)	140	112	97	7.5	4.5	80-95	60	9(n.4)	110	95
050	45°	90	9	5	90-110	70	11(n.4)	125	110	89	9	5	130-145	110	9.5(n.4)	160	132	120	9	5	90-110	70	11(n.4)	125	110
063	45°	82	10	6	150-160	115	11(n.4)	180	142	98	10	5	165-180	130	11(n.4)	200	160	112	10	6	150-160	115	11(n.4)	180	142



Dimensioni flange uscita

Output flange dimensions

CL... F... Flange uscita / Output flanges



CL026 ... F
CL026 ... F28
CL026 ... F30
CL026 ... F30S
CL030 ... F..
CL040 ... F..
CL050 ... F..
CL063 ... F..

CL026 ... F30C
CL026 ... F30SC

CL026 ... F100

BLCM - BLCL

CL	F								F28								F30								F30S ⁽¹⁾								
	a1	KA	KB	KC	KM	KN _{H8}	KO	KP	KQ	KA	KB	KC	KM	KN _{H8}	KO	KP	KQ	KA	KB	KC	KM	KN _{H8}	KO	KP	KQ	KA	KB	KC	KM	KN _{H8}	KO	KP	KQ
026 (D11)	45°	45	6	4.5	55-69	40	6.5	75	70	44	6.5	5	56-64	40	6.5	70	60	48	6.5	5	68	50	6.5	80	70	50	8.5	7	68	50	6.5	80	70
026 (D14)							(n.4)																										

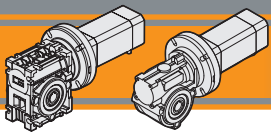
(1): F30S eseguita con F30 e distanziale di spessore 2 mm / F30S made with F30 and spacer with 2mm thickness

CL	F30C								F30SC ⁽²⁾								F100								
	a1	KA	KB	KC	KM	KN _{H8}	KO	KP	KQ	KA	KB	KC	KM	KN _{H8}	KO	KP	KQ	KA	KB	KC*	KM	KN _{h7}	KO	KP	KQ
026 (D11)	-	48	6.5	7	68	50	6.5	80	70	50	8.5	7	68	50	6.5	80	70	51.5	8	2*	86	45	6.5	100	-
026 (D14)																									

(2): F30SC eseguita con F30C e distanziale di spessore 2 mm / F30SC made with F30C and spacer with 2mm thickness

*: Centraggio maschio / Male centering diameter

CL	F								FB								FL								
	a1	KA	KB	KC	KM	KN _{H8}	KO	KP	KQ	KA	KB	KC	KM	KN _{H8}	KO	KP	KQ	KA	KB	KC	KM	KN _{H8}	KO	KP	KQ
030	45°	54.5	6	4	68	50	6.5(n.4)	80	70	—	—	—	—	—	—	—	—	—	—	—	—	—	—	—	—
040	45°	67	7.5	4	80-95	60	9(n.4)	110	95	80	8.5	5	115-125	95	9.5(n.4)	140	112	97	7.5	4.5	80-95	60	9(n.4)	110	95
050	45°	90	9	5	90-110	70	11(n.4)	125	110	89	9	5	130-145	110	9.5(n.4)	160	132	120	9	5	90-110	70	11(n.4)	125	110
063	45°	82	10	6	150-160	115	11(n.4)	180	142	98	10	5	165-180	130	11(n.4)	200	160	112	10	6	150-160	115	11(n.4)	180	142



BLCM - BLCL

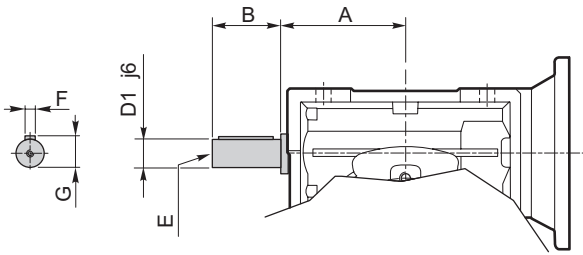
Motoriduttori brushless CC a vite senza fine
Brushless DC Wormgearmotors

Opzioni

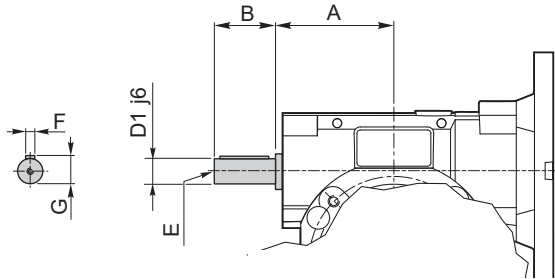
Options

VS - Vite sporgente / Extended input shaft

CM..



CL..

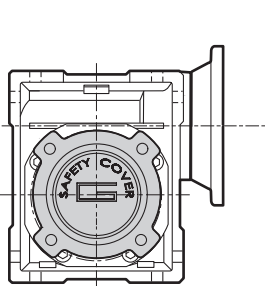


	A	B	D ₁ j6	E	F	G
CM 030 CL 030	45	20	9	M4	3	10.2
CM 040 CL 040	53	23	11	M5	4	12.5
CM 050 CL 050	64	30	14	M6	5	16
CM 063	75	40	19	M6	6	21.5

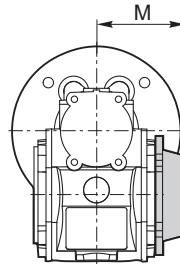
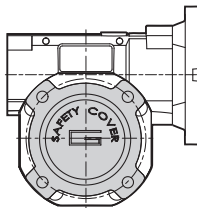
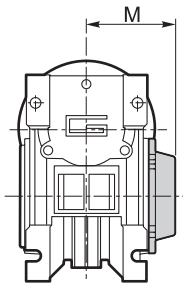
Costruito su richiesta
Built on request

SC - Safety cover

CM..



CL..



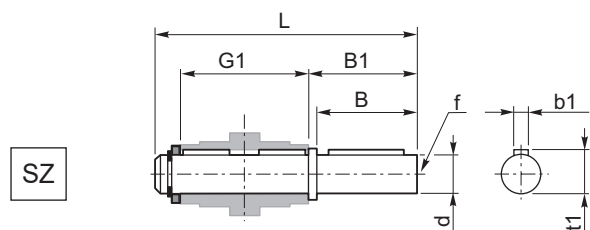
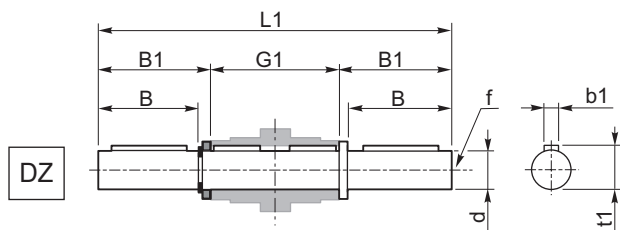
	M
CM 030 CL 030	47
CM 040 CL 040	54.5
CM 050 CL 050	62.5
CM 063	73

Accessori

Accessories

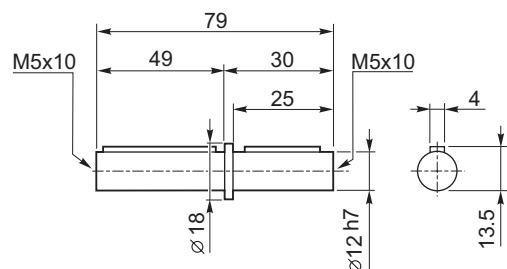
Albero lento

Output shaft

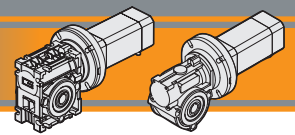


	d h7	B	B1	G1	L	L1	f	b1	t1
CM 030 CL 030	14	30	32.5	63	102	128	M6	5	16
CM 040 CL 040	18	40	43	78	128	164	M6	6	20.5
CM 050 CL 050	25	50	53.5	92	153	199	M10	8	28
CM 063	25	50	53.5	112	173	219	M10	8	28

CM 026 - CL 026 *



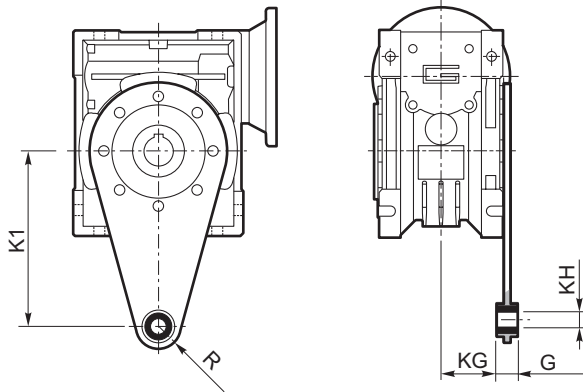
(*)
Nota: CL026 disponibile solo per cavo uscita Ø12
Note: CL026 available for output hollow shaft Ø12 only



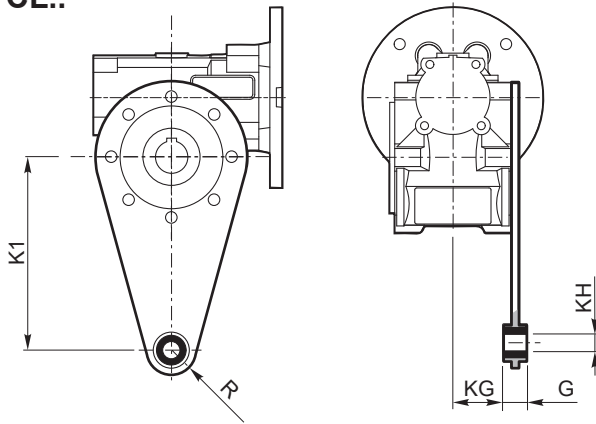
Braccio di reazione

Torque arm

CM..



CL..

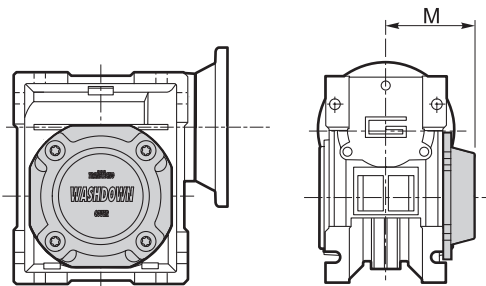


	K1	G	KG	KH	R
CM 030 CL 030	85	14	23	8	15
CM 040 CL 040	100	14	31	10	18
CM 050 CL 050	100	14	38	10	18
CM 063	150	14	47.5	10	18

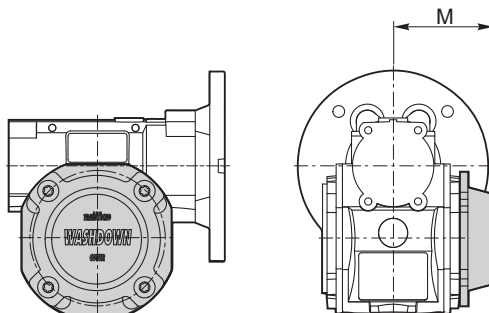
BLCM - BLCL

WD - Kit washdown cover

CM..



CL..



	M
CM 026* CL 026*	37.5
CM 030 CL 030	48
CM 040 CL 040	55.5
CM 050 CL 050	63.5
CM 063	71.5

(*)

Nota: Viti escluse dalla fornitura
Note: Screws not provided

 **TRANSTECNO SRL**
HEADQUARTERS
 Via Caduti di Sabbiano, 11/D-E
 40011 Anzola dell'Emilia (BO)
 ITALY
 T+39 051 64 25 811
 F +39 051 73 49 43
 sales@transtecno.com
 www.transtecno.com


TRANSTECNO®
 the modular gearmotor

CATBLDCALU0920

MEMBER OF INTERPUMP GROUP



 **HANGZHOU TRANSTECNO POWER TRANSMISSIONS CO LTD**
 No.4 Xiuyan Road Fengdu Industry Zone
 Pingyao Town Yuhang District
 Hangzhou City, Zhejiang Province
 311115 - CHINA
 T +86 571 86 92 02 60
 F +86 571 86 92 18 10
 info-china@transtecno.cn
 www.transtecno.cn

 **MA TRANSTECNO S.A.P.I. DE C.V.**
 Av. Mundial # 176, Parque Industrial
 JM Apodaca, Nuevo León,
 C.P. 66600 - MÉXICO
 T +52 8113340920
 info@transtecno.com.mx
 www.transtecno.com.mx

 **TRANSTECNO IBÉRICA**
THE MODULAR GEARMOTOR, S.A.
 C/Enginy. 2 Nave 6
 08850 Gavà (Barcelona) - SPAIN
 T +34 931 598 950
 info@transtecno.es
 www.transtecno.es

 **TRANSTECNO B.V.**
 De Stuwdam,43
 3815 KM Amersfoort - NETHERLANDS
 T +31(0) 33 45 19 505
 F +31(0) 33 45 19 506
 info@transtecno.nl
 www.transtecno.nl

 **TRANSTECNO AANDRIJFTECHNIEK B.V.**
 De Stuwdam 43
 3815 KM Amersfoort - NETHERLANDS
 T +31 (0) 33 20 4 7 006
 info@transtecnoaandrijftechnik.nl
 www.transtecnoaandrijftechnik.nl

 **TRANSTECNO USA**
 8 Creek Parkway,
 Boothwyn PA 19061-8136
 UNITED STATES
 T + 1 (610) 4970154
 F +1 (610) 497 6085

14561 Frylands Blvd SE
 Monroe, WA 98272 - UNITED STATES
 T +1 360-863-1300
 F +1 360-863-1303
 usaoffice@transtecno.com
 www.transtecno.com

 **TRANSTECNO CANADA**
 51 B Caldari Road Unit 10
 Vaughan, ON L4K 4G3 - CANADA
 T +1 905 761 0762
 F +1 905 761 9265
 canadaoffice@transtecno.com
 www.transtecno.com

 **TRANSTECNO CHILE-PERU**
 Av. Los Libertadores 41
 Parque Industrial - Los Libertadores 16.500
 Santiago, Colina - CHILE
 T +56 2 29633870
 Carretera Panamericana Sur KM 29.5,
 Interior I-3, Z.I. Lurin - PERU
 T +51 1 3546259 / + 51 1 3434231
 chileoffice@transtecno.com
 www.transtecno.com

 **SALES OFFICE BRAZIL**
 Rua Dr. Freire Alemão 155 / 402 - CEP. 90450-060
 Auxiliadora Porto Alegre RS - BRAZIL
 T +55 51 3251 5447
 F +55 51 3251 5447
 M +55 51 811 45 962
 braziloffice@transtecno.com
 www.transtecno.com.br

 **SALES OFFICE OCEANIA**
 44 Northview drive, Sunshine west 3020
 Victoria - AUSTRALIA
 T +61 03 9312 4722
 F +61 03 9312 4714
 M +61 0438060997
 oceaniaoffice@transtecno.com
 www.transtecno.com.au

 **SALES OFFICE INDIA**
 Woodbine 2003/04, Everest Road
 Kolshet Road, Thane west Mumbai 400607
 INDIA
 T +91 982 061 46 98
 indiaoffice@transtecno.com
 www.transtecno.com

 **SALES OFFICE SOUTH KOREA**
 410-7. Samrae-eup, Wanju-goon, Chonbuk 55332
 SOUTH KOREA
 T +82 70 8867 8897
 F +82 504 199 2107
 M +82 10 5094 2107
 koreaoffice@transtecno.com
 www.transtecno.com